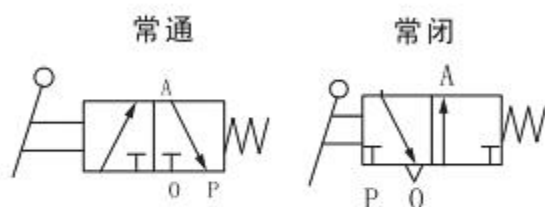
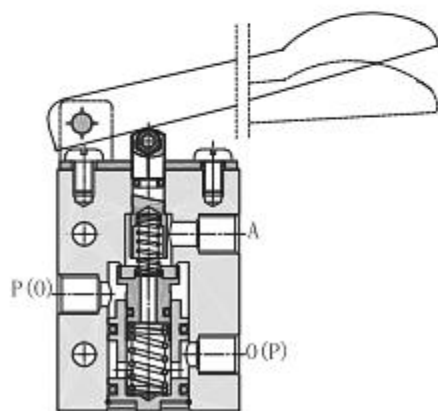


该阀是由一个普通的二位三通截止阀和长手柄头部构成。按下手柄阀换向，便有输出；离开手柄，阀靠弹簧复位。它可用来做气信号阀使用，也可做各种小型单作用气缸的控制元件。

## 图形符号



## 结构原理图



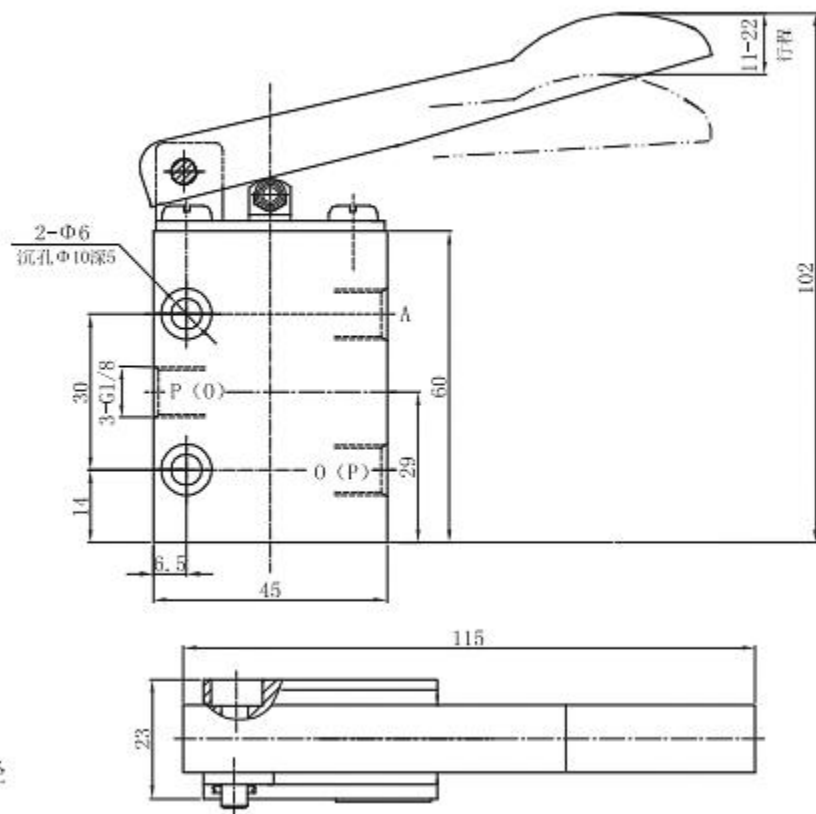
型号规格	K23JR6-L6
公称通径 (mm)	6
有效截面积 $\geq$ (mm <sup>2</sup> )	10
工作介质	压缩空气
工作压力范围 (MPa)	0至0.8
介质温度 (°C)	5至50
环境温度 (°C)	5至50
泄漏量 $\leq$ (cm <sup>3</sup> /min)	50
操作力 $\leq$ (N)	80
耐久性 $\geq$ (万次)	200

## 型号说明

K 23 J R6 — L 6  
 ① ② ③ ④ ⑤ ⑥

- ① 气动元件
- ② 工作位置及通路数 二位三通
- ③ 结构特征 截止式
- ④ 控制方式 手动式
- ⑤ 连接式 管接式
- ⑥ 公称通径 6mm

## 外形及安装尺寸图



## 订货说明

二位三通长手柄换向阀，公称通径为6mm，订货型号为K23JR6-L6。