

图形符号

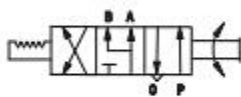
二位四通



三位中泄



三位中压

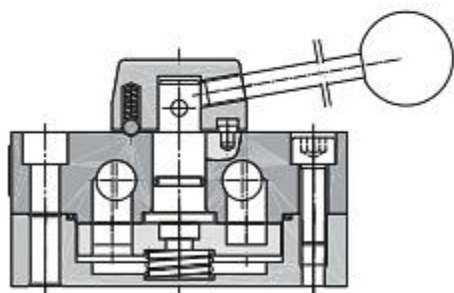


三位中封

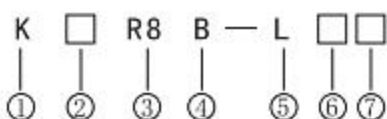


该系列手动转阀系端面硬质密封的手动换向阀，广泛应用于石油化工、电子、机械等行业，尤其适用于阀的中间位置有特殊要求的手动控制。其分为二位四通和三位四通两个系列，三位四通阀又分为中封式、中压式和中泄式。

结构原理图



型号说明



- ① 气动元件
- ② 工作位置及通路数 二(三)位四通
- ③ 控制方式 手动旋转式
- ④ 改型标记 大写英文字母表示其改型先后顺序
- ⑤ 连接方式 管接式
- ⑥ 公称通径 mm
- ⑦ 中位状态: “Y”中泄式; “P”中压式; 中封式与二位四通无标记

订货说明

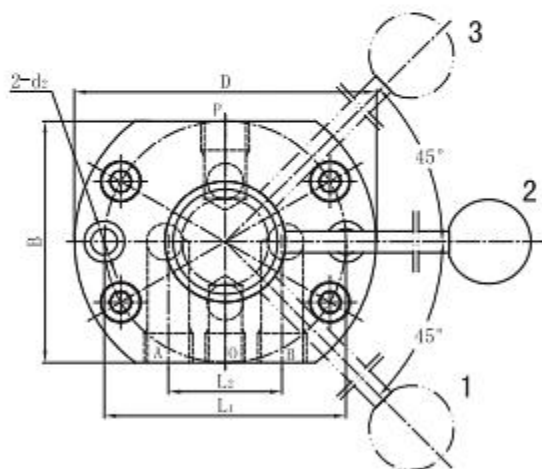
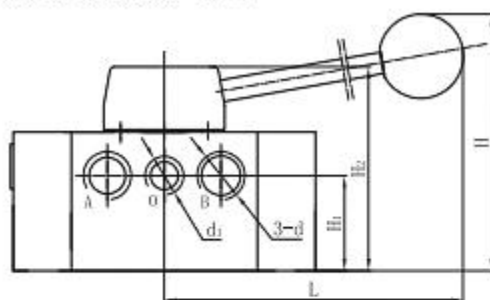
二位四通手动转阀，公称通径为8mm，订货型号为K24R8B-L8。

单位: mm

型号规格	d	d1	d2	D	L	L1	L2	B	H	H1	H2
K24R8B-L8	G1/4	G1/8	Φ9	Φ80	95	63	28	60	73.5	26	59
K34R8B-L8											
K24R8B-L10	G3/8	G1/4	Φ11	Φ100	95	80	38	75	80	32	68
K34R8B-L10											
K24R8B-L15	G1/2	G3/8	Φ11	Φ125	160	100	47	100	112	39	83
K34R8B-L15											

性能参数	K24R8B-L8	K24R8B-L10	K24R8B-L15
	K34R8B-L8	K34R8B-L10	K34R8B-L15
公称通径 (mm)	8	10	15
工作介质	压缩空气		
工作压力范围 (MPa)	0至0.8		
环境温度 (°C)	5至50		
介质温度 (°C)	5至50		
有效截面积 ≥ (mm ²)	20	40	60
泄漏量 ≤ (cm ³ /min)	150	300	300
操作力 ≤ (N)	60	80	100
最低工作频度 (次/天)	1/30		
耐久性 ≥ (万次)	150		

外形及安装尺寸图



注: 二位四通手柄位置为1、3
三位四通手柄位置为1、2、3。