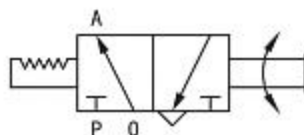
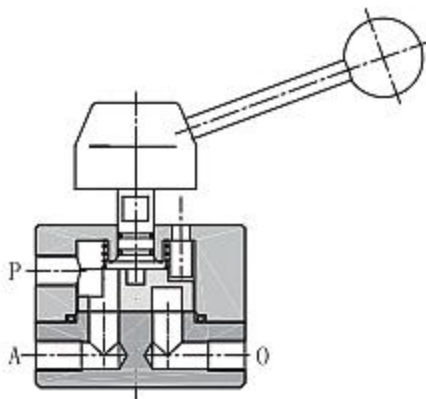


该系列阀系端面硬质密封的手动转阀，适用于操作单作用执行机构和做气信号发讯装置的手动控制阀。该阀具有一个工作腔，一个进气腔和一个排气腔。

图形符号

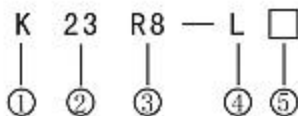


结构原理图



性能参数	K23R8-L6	K23R8-L8	K23R8-L10	K23R8-L15
公称通径 (mm)	6	8	10	15
工作介质	压缩空气			
工作压力范围 (MPa)	0至0.8			
环境温度 (°C)	5至50			
介质温度 (°C)	5至50			
有效截面积 \geq (mm ²)	10	20	40	60
泄漏量 \leq (cm ³ /min)	150		300	
操作力 \leq (N)	50			60
最低工作频度 (次/天)	1/30			
耐久性 \geq (万次)	150			

型号说明



- ① 气动元件
- ② 工作位置及通路数 二位三通
- ③ 控制方式 手动旋转式
- ④ 连接方式 管接式
- ⑤ 公称通径 mm

订货说明

二位三通手动转阀，公称通径为8mm，订货型号为K23R8-L8。

单位: mm

型号规格	d	d1	d2	D	D1	H	H1	H2	H3	H4
K23R8-L6	G1/8	G1/8	M8	Φ72	Φ56	101	53.5	12	28	10.5
K23R8-L8	G1/4									
K23R8-L10	G3/8									
K23R8-L15	G1/2	G3/8	M8	Φ80	Φ64	109	58.5	12	30.5	13

外形及安装尺寸图

