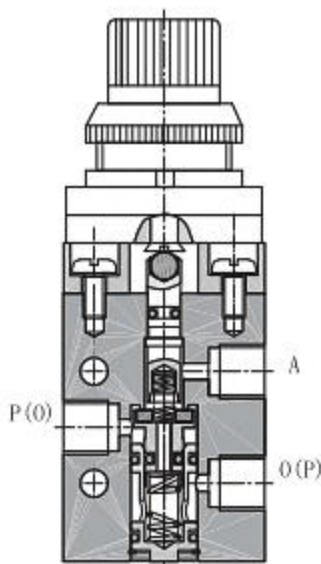


该阀为小型换向控制元件，有记忆作用，可用于控制小型气动装置或做气信号阀使用

图形符号

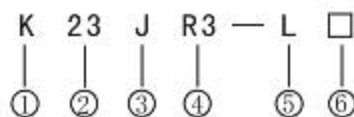


结构原理图

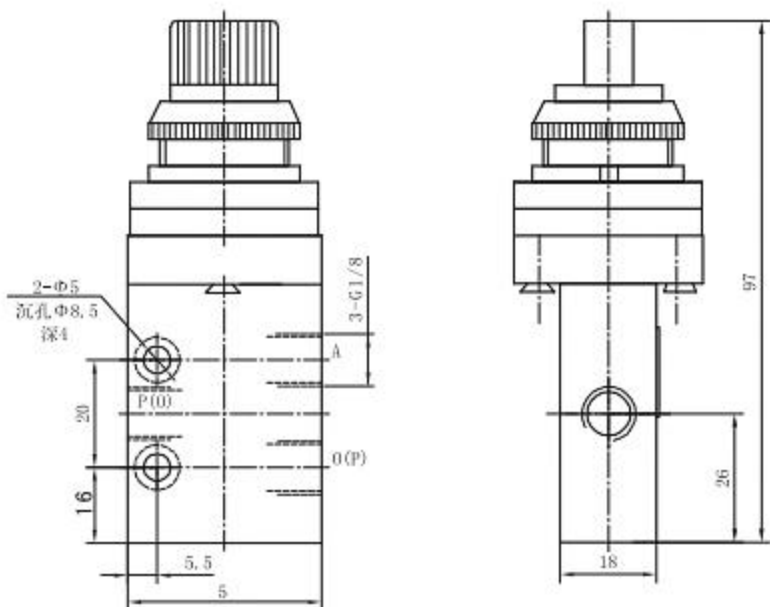


工作介质	干燥压缩空气
工作压力范围 (MPa)	0至0.8
介质温度 (°C)	5至50
环境温度 (°C)	5至50
有效截面积 (mm ²)	≥4
操作力 (N)	≤30
泄漏量 (cm ³ /min)	<50
耐久性 (万次)	≥200

型号说明



外形安装图



- ① 气动元件
- ② 工作位置及通路数 二位三通
- ③ 结构特征 截止式
- ④ 控制方式 手动旋钮式
- ⑤ 连接方式 管接式
- ⑥ 公称通径 3mm

订货说明

二位三通按钮式换向阀，公称通径为3mm，订货型号为K23JR3-L3。