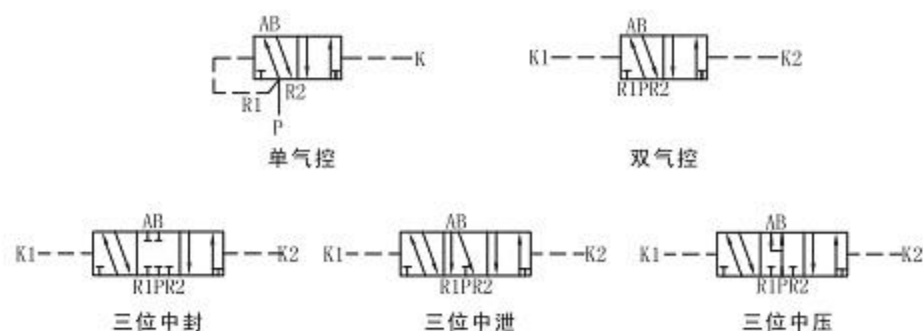


AR561小型气控换向阀是在SR561的基础上设计开发的一种由气信号直接驱动的控制元件。其特点如下：

- 1、不供油，无污染，可用于食品、医药、电子等行业。
- 2、寿命长，产品在规定环境下寿命可达三千万次。
- 3、阀宽只有28mm，便于组装成轻小的集装式控制系统。
- 4、单阀接管方式为管接式。有M型和E型两种集装方式，可与SR混装。

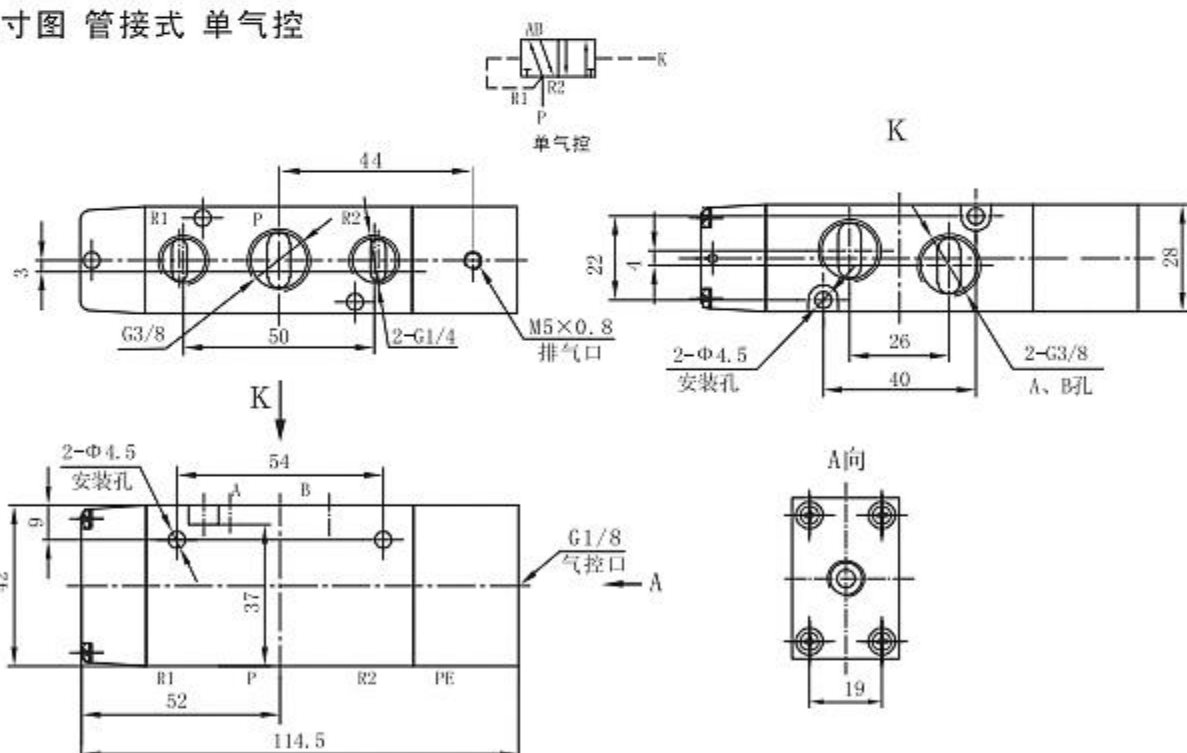
图形符号



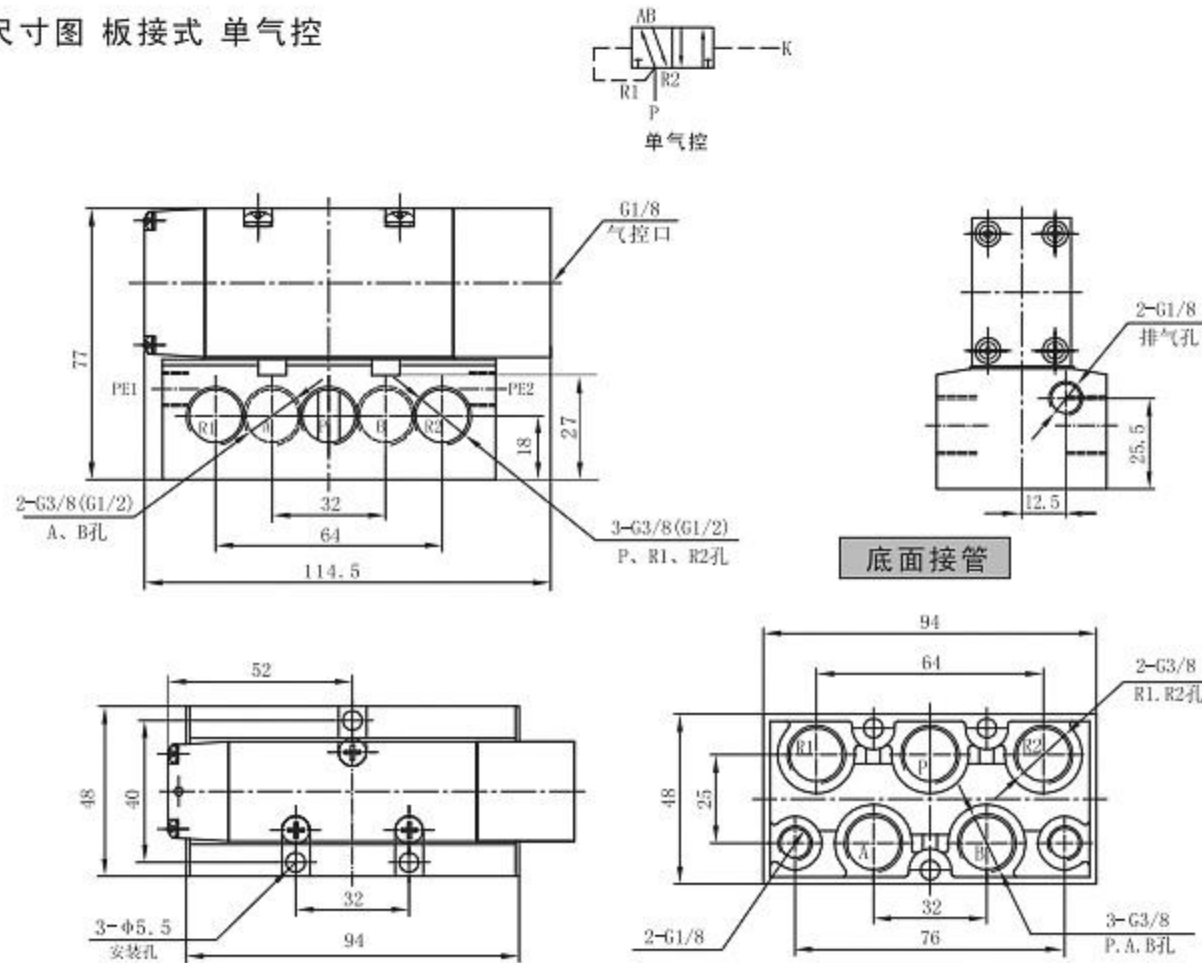
技术参数

型号	管接式					板式				
	二位五通 单气控	二位五通 双气控	三位五通 中间 封闭式	三位五通 中间 泄压式	三位五通 中间 加压机	二位五通 单气控	二位五通 双气控	三位五通 中间 封闭式	三位五通 中间 泄压式	三位五通 中间 加压机
	AR561 -RN3	AR561 -DN3	AR561 -CN3	AR561 -EN3	AR561 -PN3	AR561 -RS※	AR561 -DS※	AR561 -CS※	AR561 -ES※	AR561 -PS※
接管螺纹	P, A, B		G3/8			G1/2 G3/8				
	R1, R2		G1/4			G1/2 G3/8				
	气控口		G1/8			G1/8				
有效截面积 (mm ²)	35		30			40		35		
工作介质	洁净压缩空气									
供油	不供油									
工作压力范围 (MPa)	0.15至0.9	0.1至0.9	0.2至0.9			0.15至0.9	0.1至0.9	0.2至0.9		
耐检测压力 (MPa)	1.4									
工作温度范围 (°C) 环境及介质温度	0至+50 (在不冻结的条件下使用)									
安装方式	自由									
气控压力范围	0.6X工作 压力+0.06	0.1至0.9	0.2至0.9			0.6X工作 压力+0.06	0.1至0.9	0.2至0.9		
推荐润滑油	防锈汽轮机油HU-30 (GB2537) 或相当品									

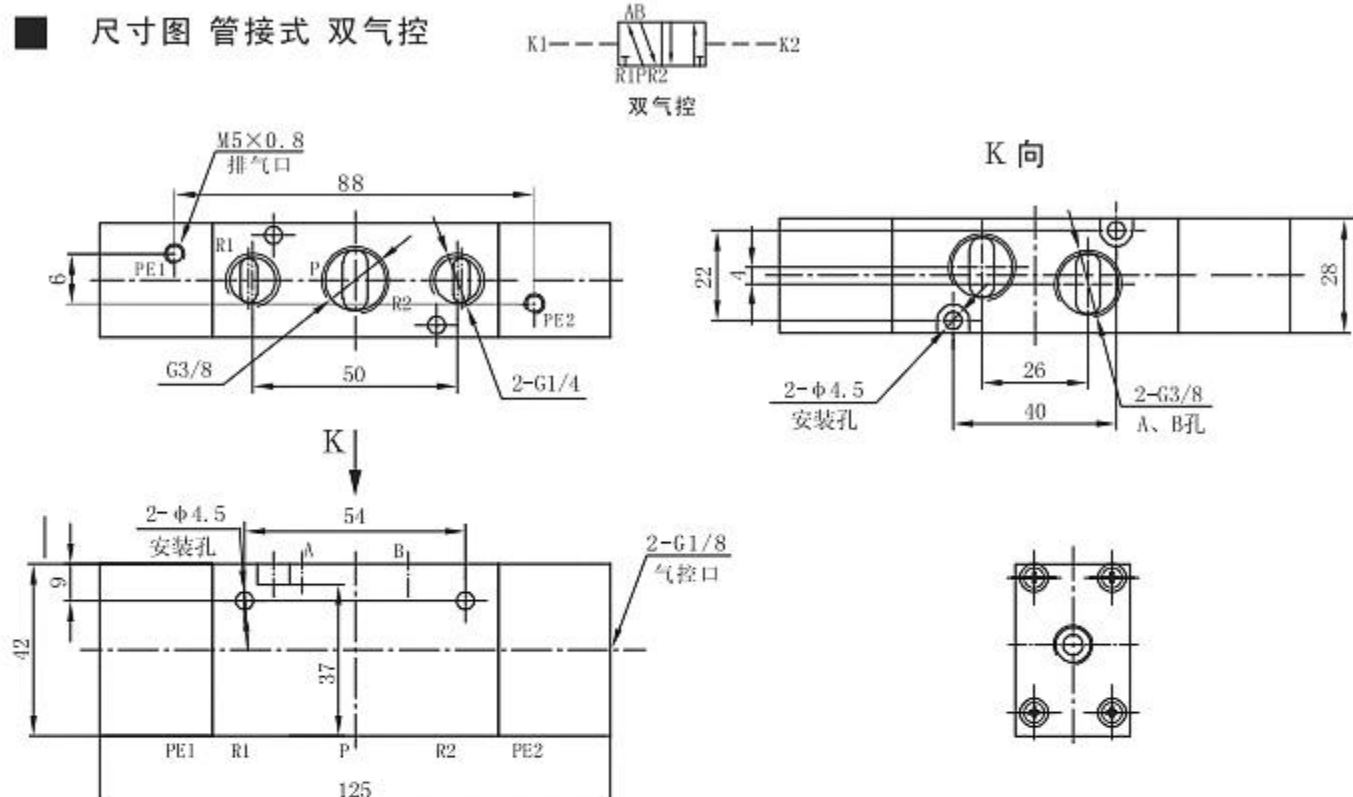
尺寸图 管接式 单气控



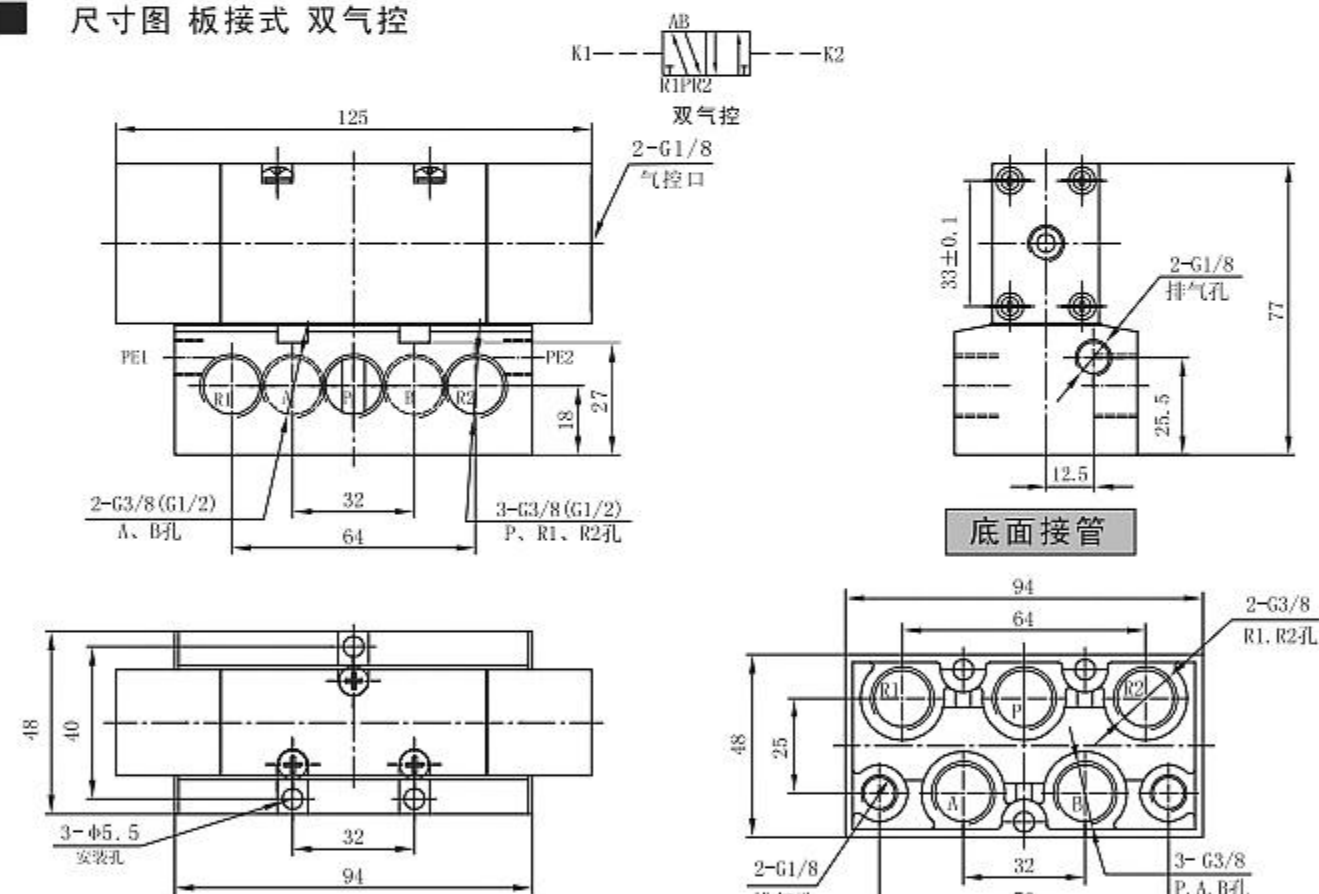
尺寸图 板式 单气控



尺寸图 管接式 双气控



尺寸图 板式 双气控



尺寸图 管接式 三位

