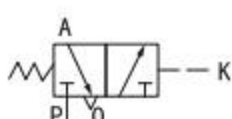


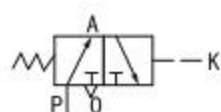
图形符号

K23JK-R系列气控截止阀分为常通和常闭两种结构形式。当接受气信号时，阀即换向；当气信号消除，阀即复位。该系列阀为端面平面密封，密封性能好，耐久性强，动作灵敏可靠，结构简单、体积小，易于维修与安装。

常闭型

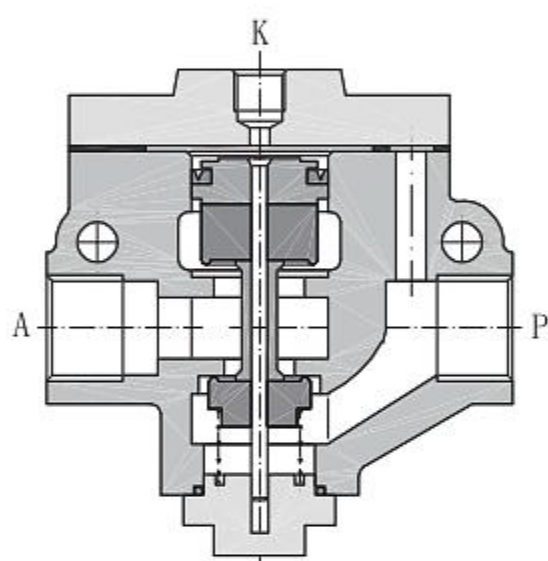


常通型



性能参数	K23JK-L6T-R	K23JK-L8T-R	K23JK-L10T-R	K23JK-L15T-R	K23JK-L20T-R	K23JK-L25T-R	K23JK-L32T-R	K23JK-L40T-R
	K23JK-L6-R	K23JK-L8-R	K23JK-L10-R	K23JK-L15-R	K23JK-L20-R	K23JK-L25-R	K23JK-L32-R	K23JK-L40-R
公称通径(mm)	6	8	10	15	20	25	32	40
有效截面积 \geq (mm ²)	10	20	40	60	110	190	300	400
工作压力范围(MPa)	0.2至0.8							
最低控制压力(MPa)	0.3							
最高允许切换频率(Hz)	10		8		4		3	2
泄漏量 \leq (cm ³ /min)	50		100		200		300	
换向时间 \leq (S)	0.04		0.06		0.1		0.15	0.2
耐久性 \geq (万次)	200			150			50	
最低工作频度(次/天)	1/30							

结构原理图



型号说明

K 23 J K — L □ □ — R
 ① ② ③ ④ ⑤ ⑥

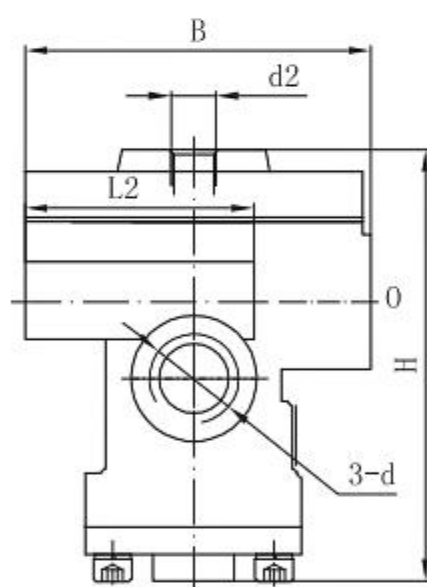
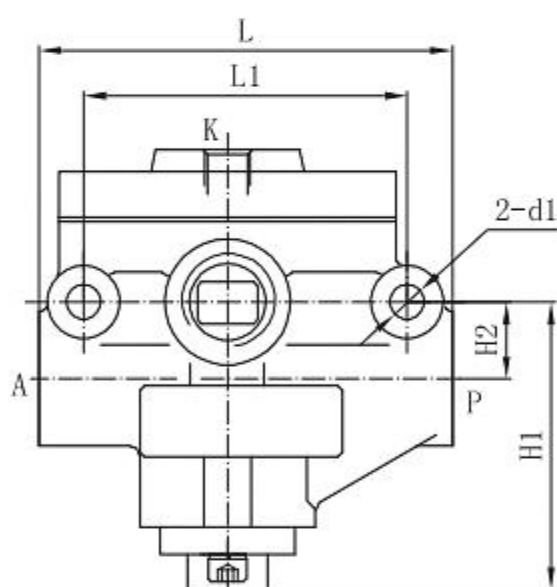
- ① 气动元件
- ② 工作位置及通路数 二位三通
- ③ 结构特征 截止式
- ④ 控制方式 气控
- ⑤ 公称通径 mm
- ⑥ “T”为常通型,不标注为常闭型

订货说明

公称通径为6mm,常通型,定货型号为K23JK-L6T-R。

公称通径为10mm,常闭型,定货型号为K23JK-L10-R。

外形及安装尺寸图



单位: mm

型号规格	L	L1	L2	B	H	H1	H2	d	d1	d2
K23JK-L6T-R	60	50	33	55	75	58	18	G1/8	5.5	G1/8
K23JK-L6-R								G1/4		
K23JK-L8T-R								G3/8		
K23JK-L8-R								G1/2		
K23JK-L10T-R	92	72	51	77	104	70	17	G3/4		
K23JK-L10-R								G1		
K23JK-L15T-R								G1		
K23JK-L15-R								G3/4		
K23JK-L20T-R	117	82	57	94	97	66	23	G1		
K23JK-L20-R								G1		
K23JK-L25T-R								G1		
K23JK-L25-R								G1		
K23JK-L32T-R	170	117	72	130	176.2	116.7	38	G1 _{1/4}	13	
K23JK-L32-R								G1 _{1/2}		
K23JK-L40T-R								G1 _{1/2}		
K23JK-L40-R								G1 _{1/2}		