

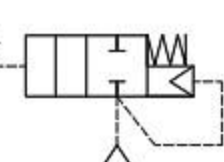
VPA系列气控脉冲阀是脉冲袋式除尘器喷吹清灰系统中压缩空气“开关”，适合于储气筒与除尘器喷吹管的连接，受气信号的控制对滤袋进行喷吹清灰。该阀具有以下特点：

- 1、膜片采用德国进口特制橡胶冲压而成，耐高压，寿命长。
- 2、阀体、阀盖采用压铸工艺，表面电泳处理，防腐性能好，外形美观，结构紧凑，易安装。
- 3、阀体内部流道进行优化设计，排气量大、排气迅速。可清洗过滤器，将物件或工件吹走。

### ■ 技术参数

口径 (mm)	20	25	40	50	62	76
工作介质	过滤压缩空气					
接口螺纹	G3/4	G1	G1 1/2	G2	G2 1/2	G3
Cv值	17	25	55	90	110	243
安装扭矩 (N·m)	≤60	≤200	≤240	≤300	≤350	
工作压力范围	0.035-0.8MPa					
换向时间	小于30ms					
环境温度	-40至+80度					
寿命	150万次或保证三年					

### ■ 图形符号

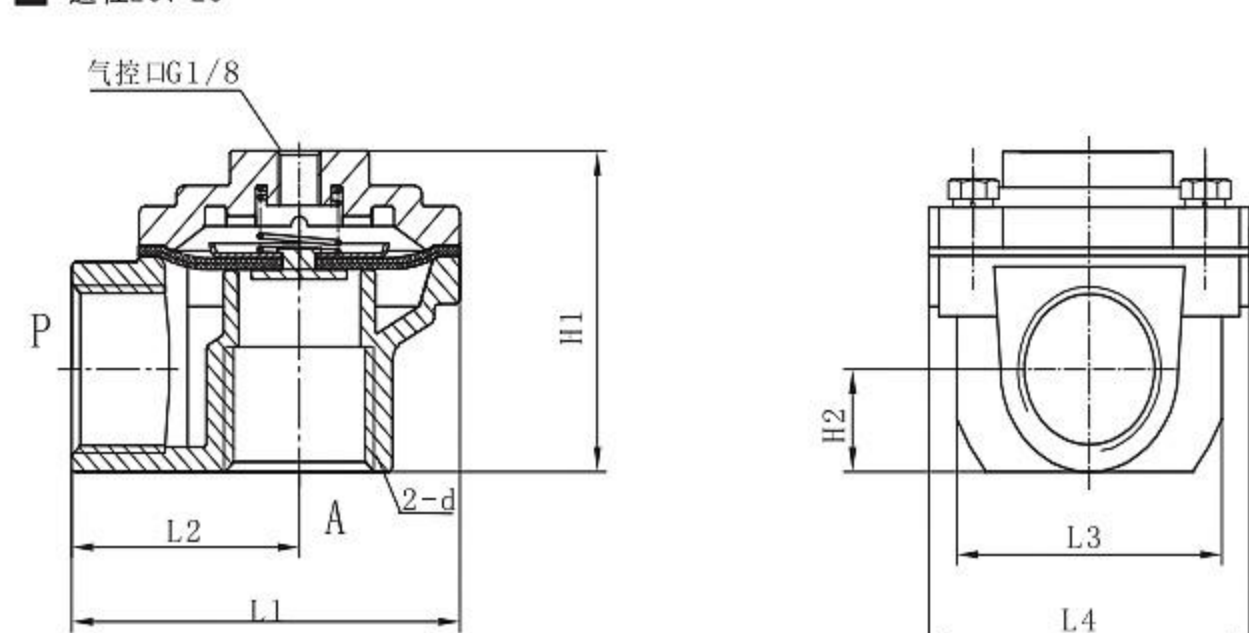


### ■ 订货说明

- 1 产品系列号：脉冲阀  
 2 控制方式：气控  
 3 接口形式：1=直角式 2=直角带螺母式  
 3=嵌入式 4=直通式  
 4 口径：(mm)  
 5 结构形式：S双膜片 (40以上) 不标为单膜片

## 直角式脉冲阀内部结构及安装尺寸图

### ■ 口径20、25

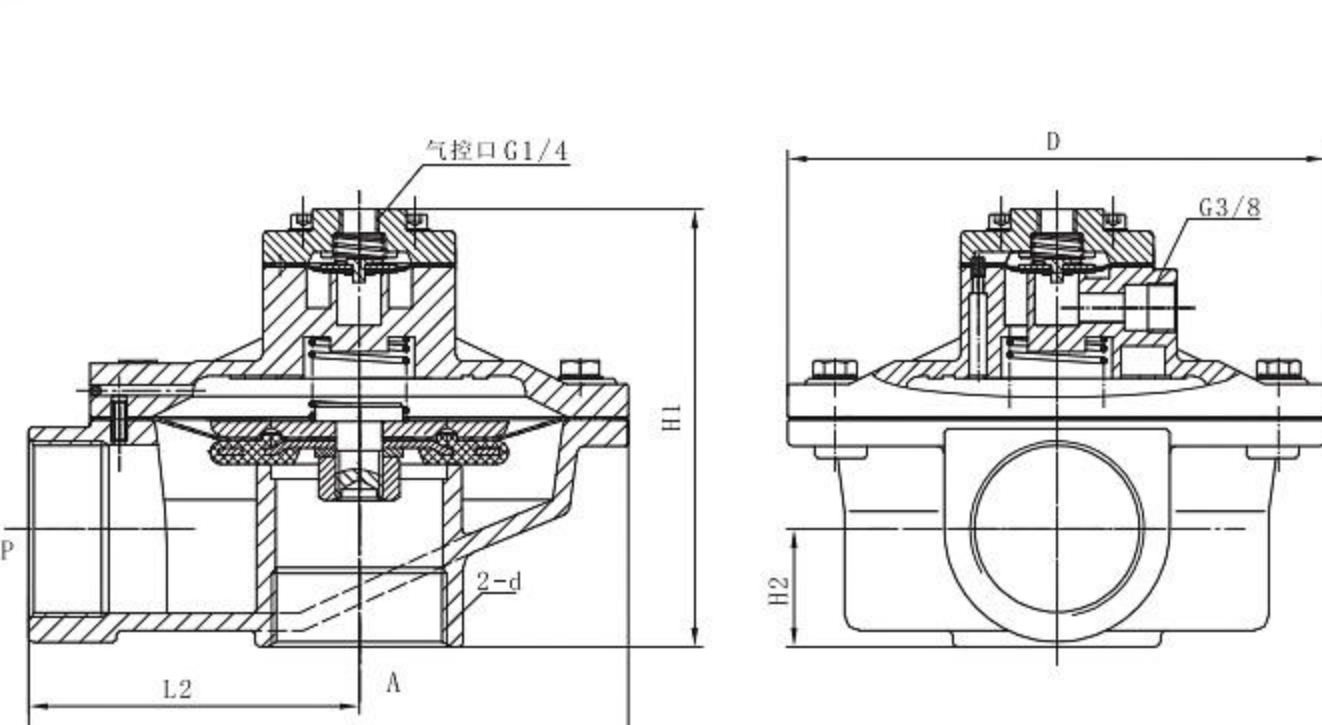


### ■ 口径20、25的外形尺寸表

单位：mm

口径	H1	H2	L1	L2	L3	L4	d
20	57	20.5	89.5	52.5	62	74	G3/4
25	57	20.5	89.5	52.5	62	74	G1

### ■ 口径40、50、62



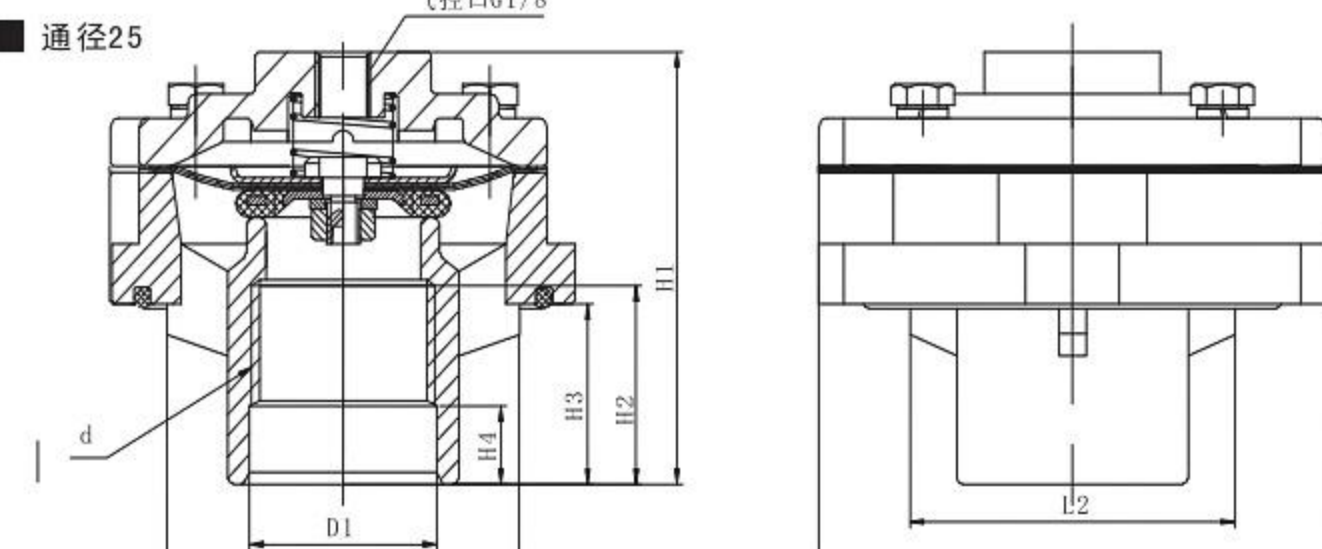
### ■ 口径40、50、62的外形尺寸表

单位：mm

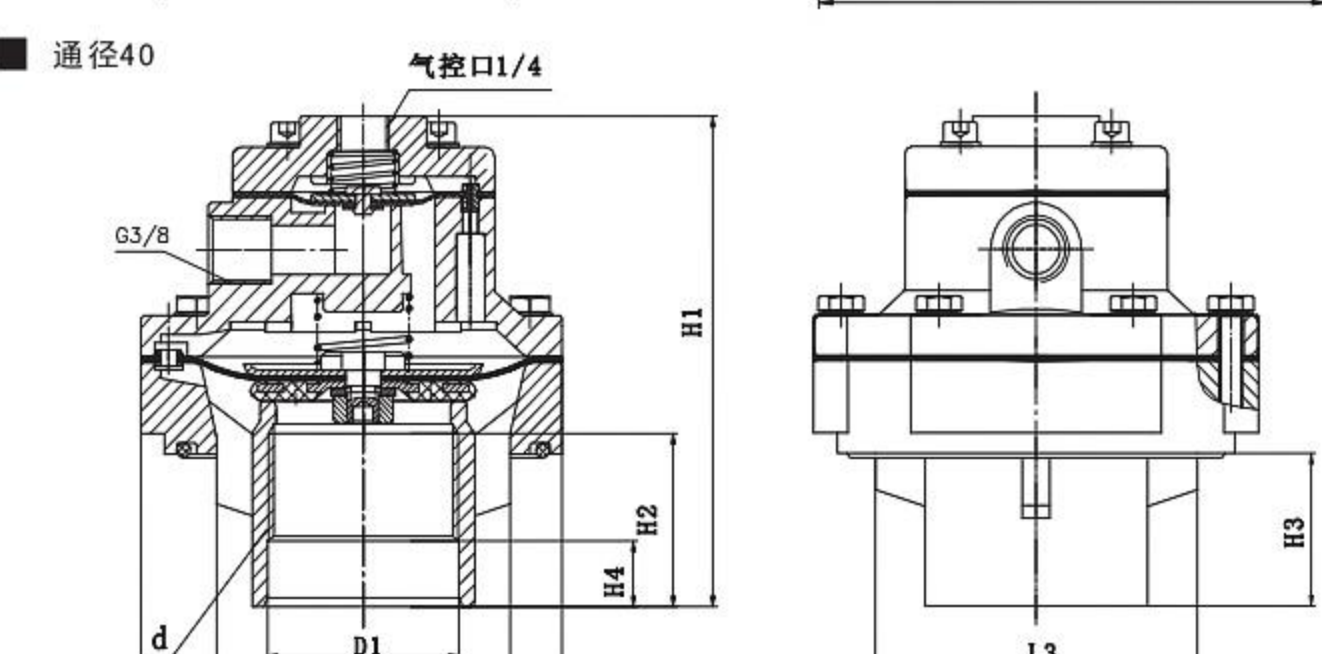
口径	H1	H2	L1	L2	D	d
40	124	31.5	123	74	112	G1 1/2
50	146.5	40	205	113	Φ184	G2
62	165.5	47	210	118	Φ184	G2 1/2

## 埋入式内部结构及安装尺寸图

### ■ 口径25



### ■ 口径40



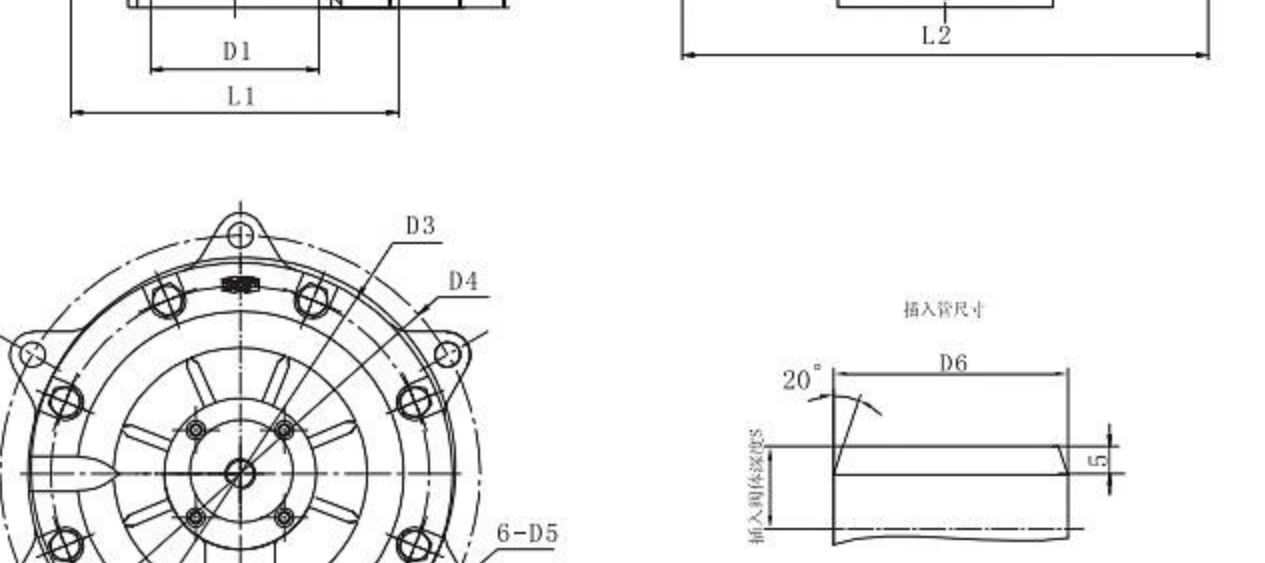
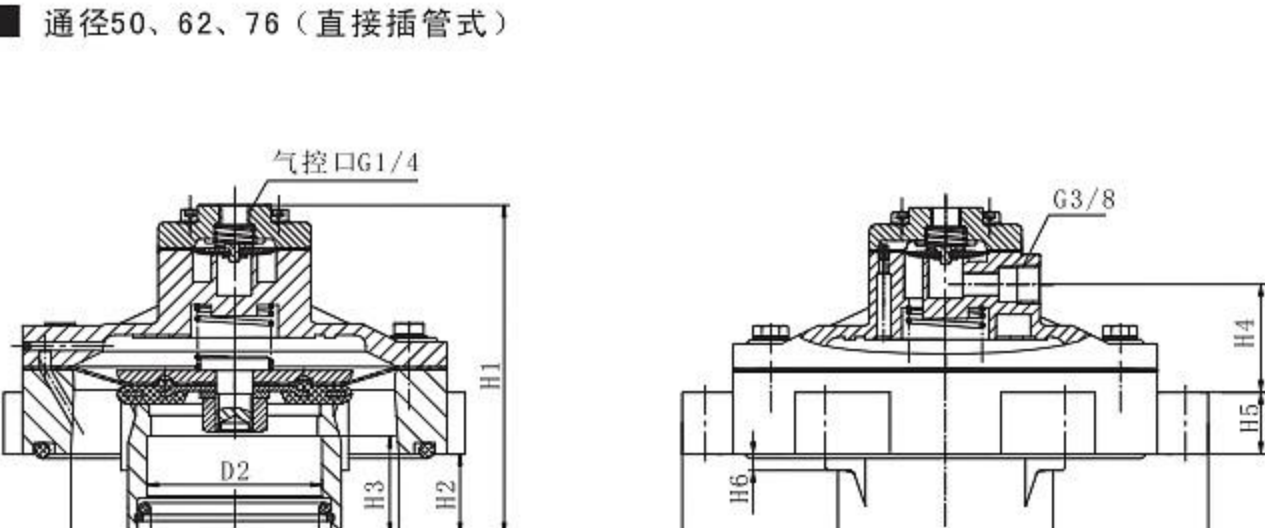
### ■ 口径25、40外形尺寸表

单位：mm

口径	H1	H2	H3	H4	L1	L2	L3	D1 (Φ)	d	D2 (Φ)	R
25	65	33	30	13	92	59	64	34	G1	60	3.5
40	119	42	37	16	106	74	81	48	G1 1/2	75	4.5

(25、40安装孔尺寸)

### ■ 口径50、62、76 (直接插管式)



### ■ 口径50、62、76外形尺寸表

单位：mm

口径	H1	H2	H3	H4	H5	H6	L1	L2	D1 (Φ)	D2 (Φ)	D3 (Φ)	D4 (Φ)	D5 (Φ)	D6 (Φ)
50	141.5	35	41	47	27	7	145.5	228	58	61	184	208	11	60
62	141.5	35	43	47	27	7	145.5	228	73	76	184	208	11	75
76	150.5	35	43	55	27	7	153	248	87	90	200	228	11	89