

MK系列气控脉冲阀是脉冲袋式除尘器喷吹清灰系统中压缩空气“开关”，适合于储气筒与除尘器喷吹管的连接，受气信号的控制，对滤袋进行喷吹清灰。该阀具有以下特点：

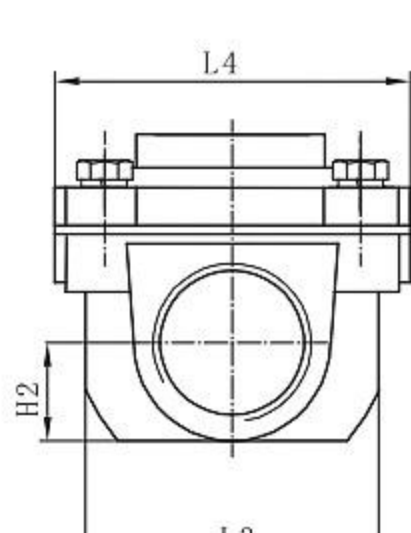
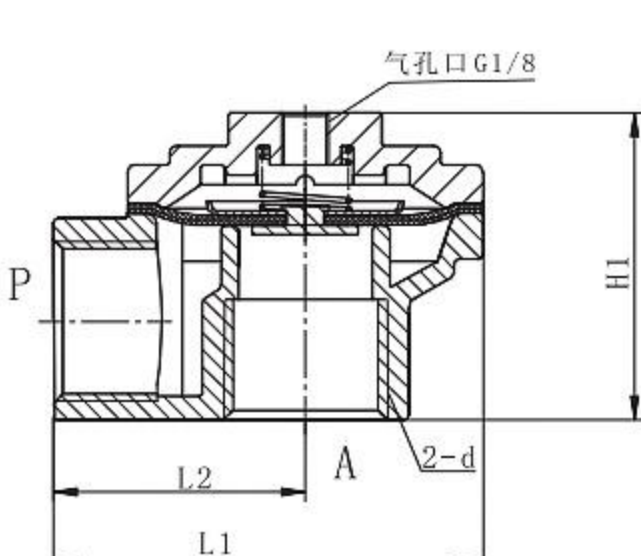
- 1、膜片采用国产特制橡胶冲压而成，耐高压，寿命长。
- 2、阀体、阀盖采用压铸工艺，表面电泳处理，防腐性能好，外形美观结构紧凑，易安装。
- 3、阀体内部流道进行优化设计，排气量大、排气迅速。可清洗过滤器，将物件或工件吹走。

■ 技术参数

通径 (mm)	20	25	40	50	62	76
工作介质	过滤压缩空气					
接口螺纹	G3/4	G1	G1 1/2	G2	G2 1/2	G3
Cv值	17	25	55	90	110	243
安装扭矩 (N·M)	≤60	≤200	≤240	≤300	≤350	
工作压力范围	0.035-0.8MPa					
换向时间	小于等于30ms					
环境温度	-20至+60度					
寿命	100万次或一年					

直角式内部结构及安装尺寸图

■ 通径20、25

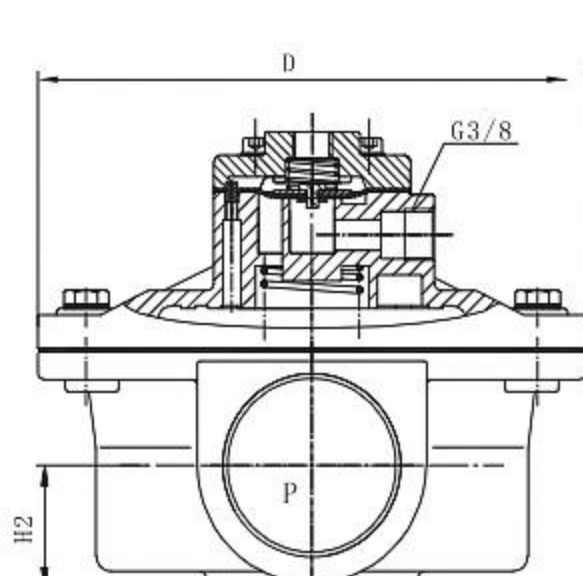
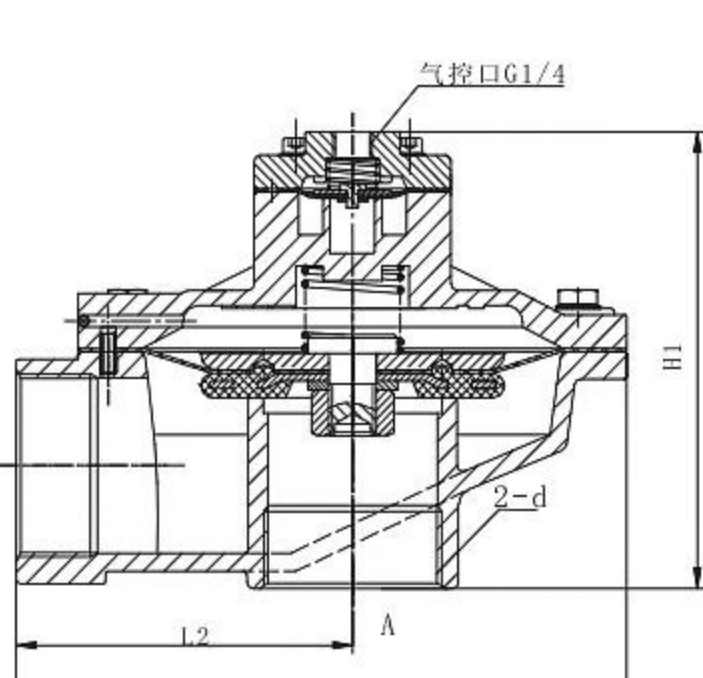


■ 通径20、25的外形尺寸表

单位: mm

通径	H1	H2	L1	L2	L3	L4	d
20	57	20.5	89.5	52.5	62	74	G3/4
25	57	20.5	89.5	52.5	62	74	G1

■ 通径40、50、62



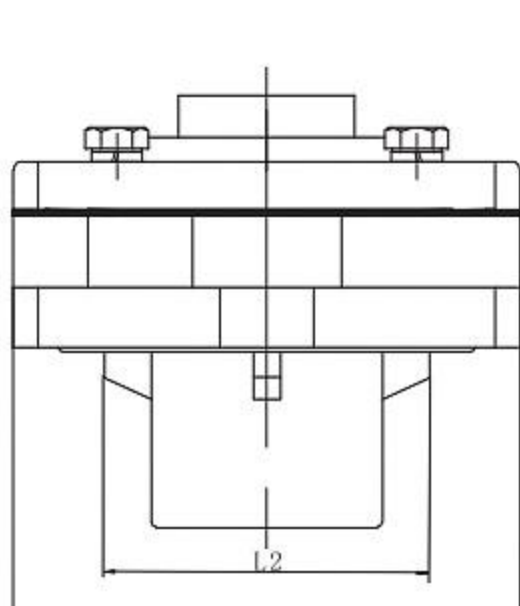
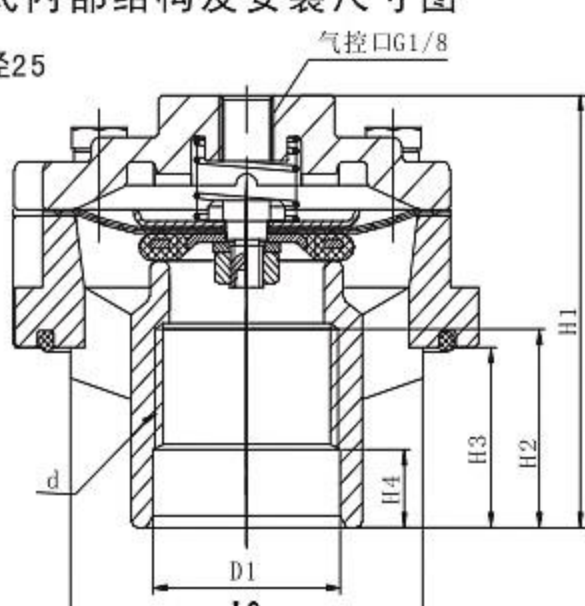
■ 通径40、50、62的外形尺寸表

单位: mm

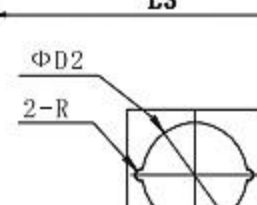
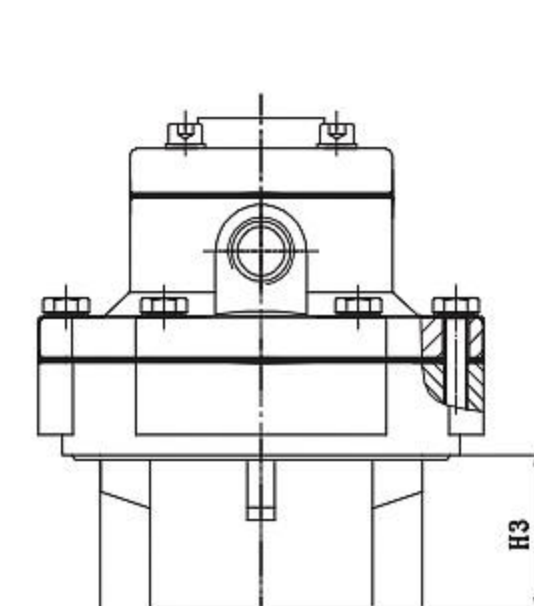
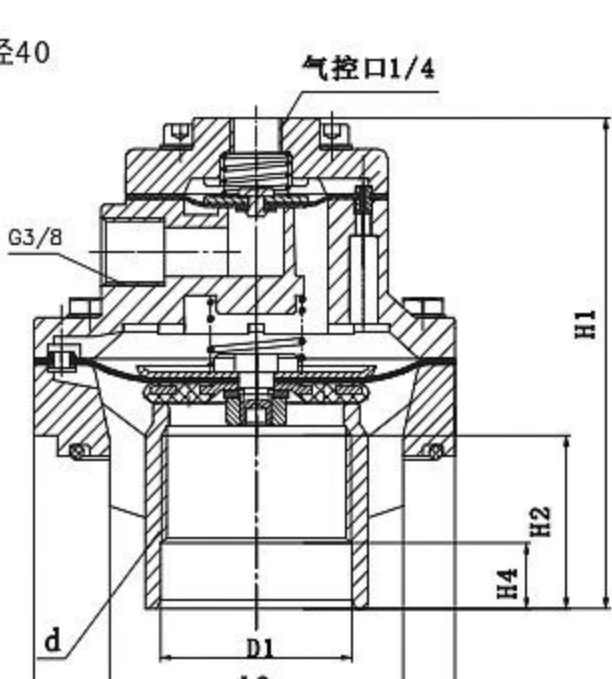
通径	H1	H2	L1	L2	D	d
40	124	31.5	123	74	112	G1 1/2
50	146.5	40	205	113	Φ184	G2
62	165.5	47	210	118	Φ184	G2 1/2

埋入式内部结构及安装尺寸图

■ 通径25



通径40



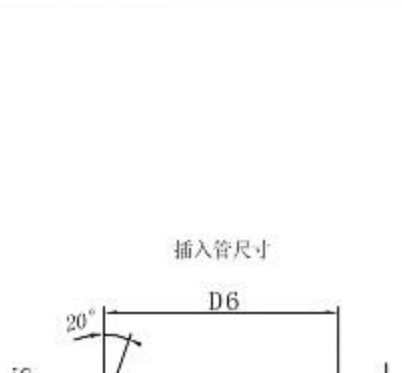
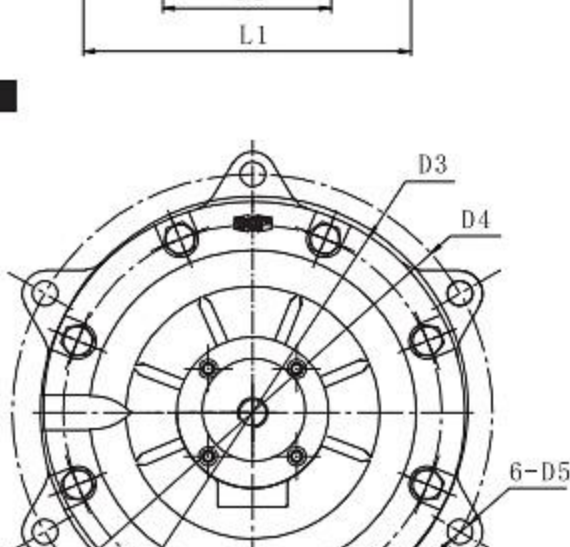
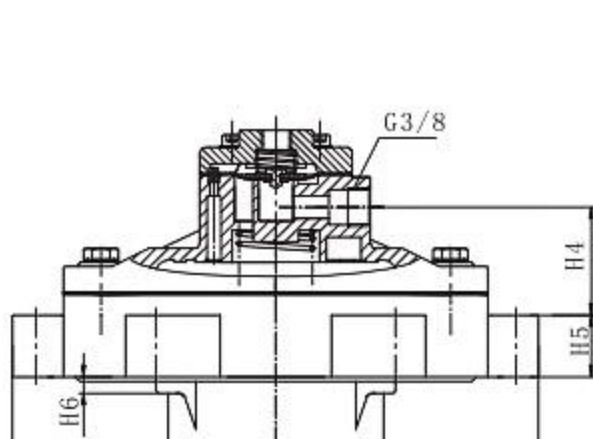
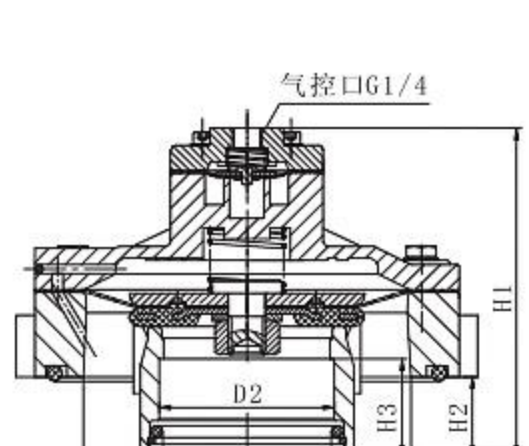
(25、40安装孔尺寸)

■ 通径为25、40外形尺寸表

单位: mm

通径	H1	H2	H3	H4	L1	L2	L3	D1 (Φ)	d	D2 (Φ)	R
25	66	33	30	13	92	59	64	34	G1	60	3.5
40	119	42	37	16	106	74	81	48	G1 1/2	75	4.5

■ 通径50、62、76 (直接插管式)



25mm ≤ S ≤ 43mm

■ 通径为50、62、76外形尺寸表

单位: mm

通径	H1	H2	H3	H4	H5	H6	L1	L2	D1 (Φ)	D2 (Φ)	D3 (Φ)	D4 (Φ)	D5 (Φ)	D6 (Φ)
50	141.5	35	41	47	27	7	145.5	228	58	61	184	208	11	60
62	141.5	35	43	47	27	7	145.5	228	73	76	184	208	11	75
76	150.5	35	43	55	27	7	153	248	87	90	200	228	11	89