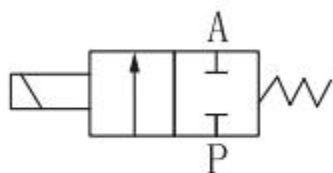


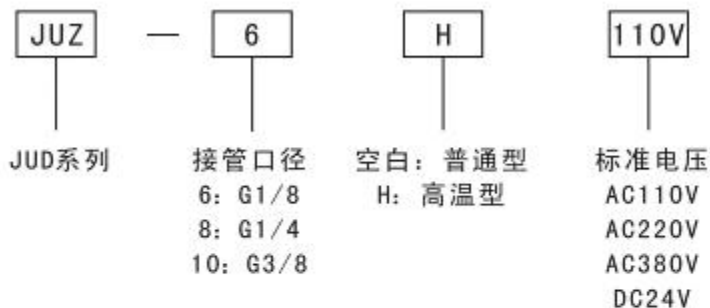
图形符号

JUD系列电磁换向阀，活塞为直动式，快速反应，可多用途使用。其配线方向灵活，具有优良的防水性能，且外形美观、高效率、长寿命。

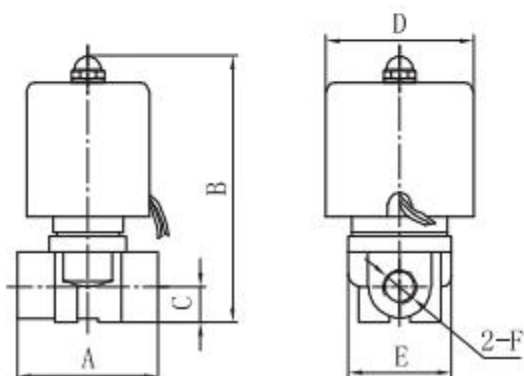


项目/规格	JUD-6	JUD-8	JUD-10
阀体材质	黄铜		
动作方式	活塞直动式		
接管口径	G1/8	G1/4	G3/8
通径(mm)	2.4	2.4	4
使用流体	空气、水、油品（在50℃以下）、蒸汽		
压力范围	0~1.0MPa		
作用温度	普通型：-5~99℃；高温型：-5~185℃		
额定电压	AC110V, AC220V, AC380V, DC24V		
允许电压范围	+10%~-10%		
最短励磁时间	0.05S		

型号说明



外形及安装尺寸图



单位: 9mm

规格	A	B	C	D	E	F
JUD-6	40	76	10	φ42	29.5	G1/8
JUD-8	40	76	10	φ42	29.5	G1/4
JUD-10	53	93	12	φ50	31.5	G3/8