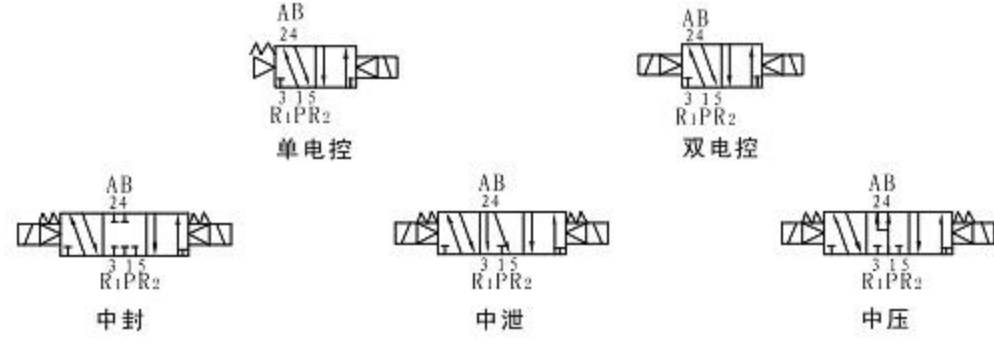


SR570小型电磁换向阀是一种由微电信号直接驱动的控制元件。其特点如下：

- 1、功率低，不供油，无污染，可用于食品、医药、电子等行业。
- 2、寿命长，产品在规定环境下寿命可达三千万次。
- 3、阀宽只有28mm，便于组装成轻小的集装式控制系统。
- 4、单阀接管方式为管接式。有M型和E型两种集装方式。
- 5、带有可自锁的手动操作旋钮。
- 6、共有DIN型、螺钉型和R型三种接线形式，可安装保护电路和指示灯。

图形符号



技术参数

型号	管接式					板接式				
	二位五通 单电控	二位五通 双电控	三位五通 中间 封闭式	三位五通 中间 泄压式	三位五通 中间 加压式	二位五通 单电控	二位五通 双电控	三位五通 中间 封闭式	三位五通 中间 泄压式	三位五通 中间 加压式
	SR570 -RN3	SR570 -DN3	SR570 -CN3	SR570 -EN3	SR570 -PN3	SR570 -RS4	SR570 -DS4	SR570 -CS4	SR570 -ES4	SR570 -PS4
阀换向时间 (s)	小于0.05									
接管螺纹	P、A、B		G3/8			G1/2				
	R ₁ 、R ₂		G3/8			G1/2				
有效截面积 (mm ²)	55		53			60		58		
工作介质	洁净压缩空气									
供油方式	不供油 (也可供油)									
工作压力范围 (MPa)	0.15至0.9	0.1至0.9	0.2至0.9			0.15至0.9	0.1至0.9	0.2至0.9		
耐检测压力 (MPa)	1.4									
工作温度范围 (°C) 环境及介质温度	0至+50 (不结冰条件下使用)									
手动方式	按下, 不可自锁									
安装方式	自由									
抗震/抗冲击	5G/30G									
推荐润滑油	防锈汽轮机油HU-30 (GB2537) 或相当品									
重量 (g)	400	560	615			640	795	855		

集装式特性

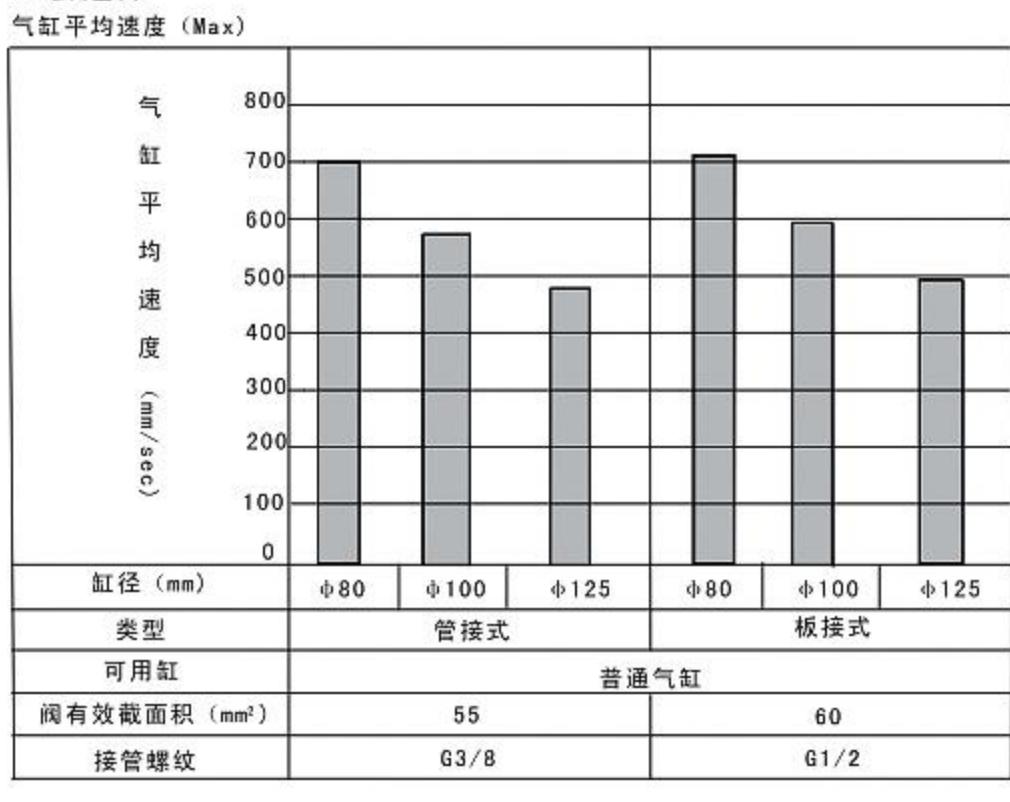
集装类型	M型集装式	E型集装式
型号	MF570M	MF570E
最大允许集装件数	10件	
排气方式	共用排气式	
接管螺纹	P、R ₁ 、R ₂	G3/8
	A、B	G3/8
接管方向	侧面和底面接管	正面接管

用电要求

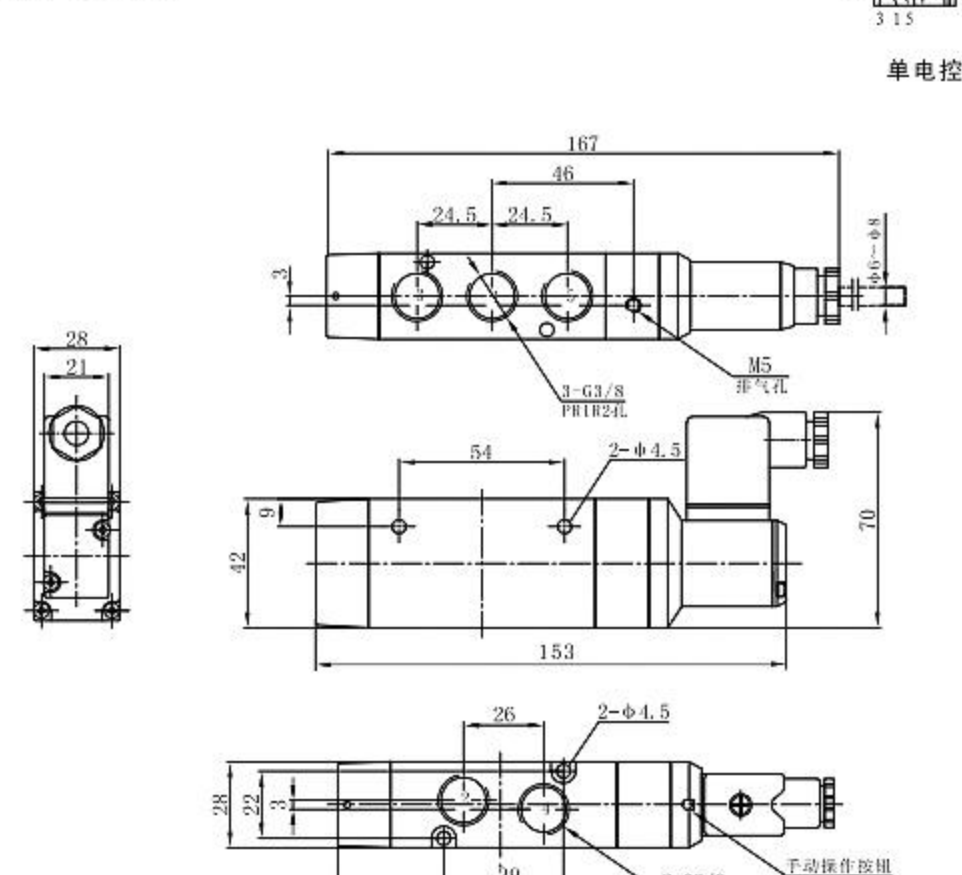
额定电压	AC110V 50HZ		AC220V 50HZ		DC12V
	AC100V 50/60HZ		AC200V 50/60HZ		DC24V
允许电压范围	额定电压-10%至+10%				
启动电流	50HZ	50mA	25mA		103mA
	60HZ	43mA	22mA		
工作电流	50HZ	32mA	16mA		103mA
	60HZ	27mA	14mA		
功率消耗	50HZ	2.1W	2.1W		2.5W
	60HZ	1.6W	1.6W		
绝缘等级	相当于B级				
指示灯	氖光灯				LED (发光二极管)

配套选择

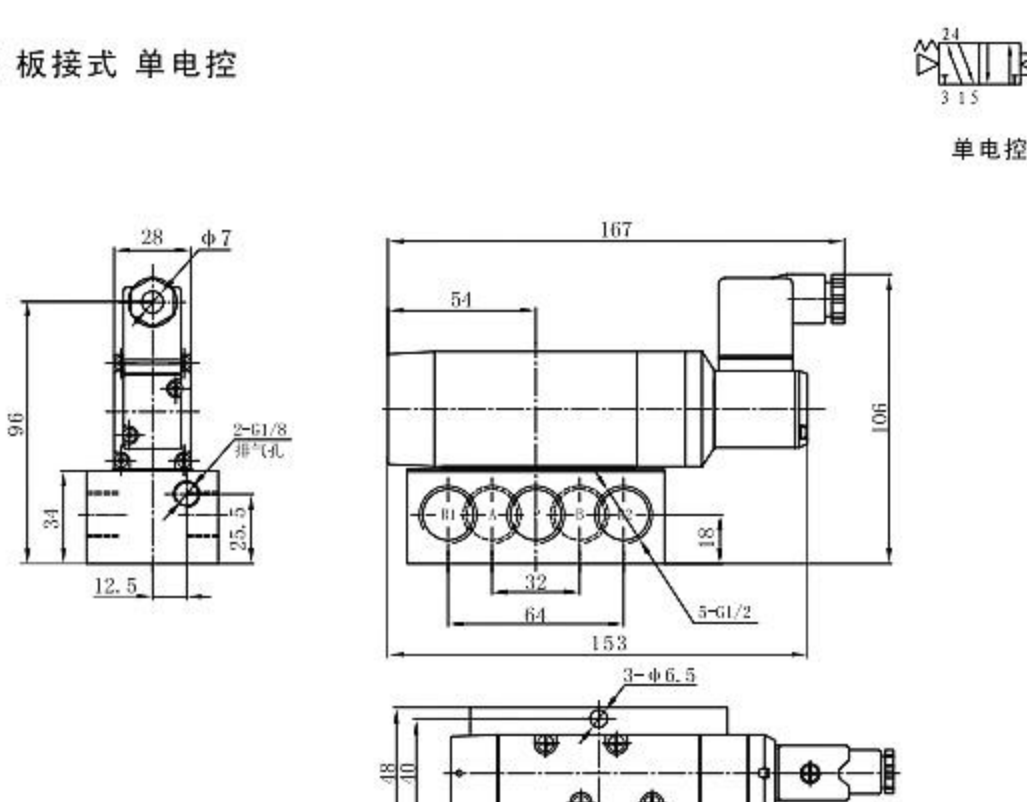
气缸平均速度 (Max)



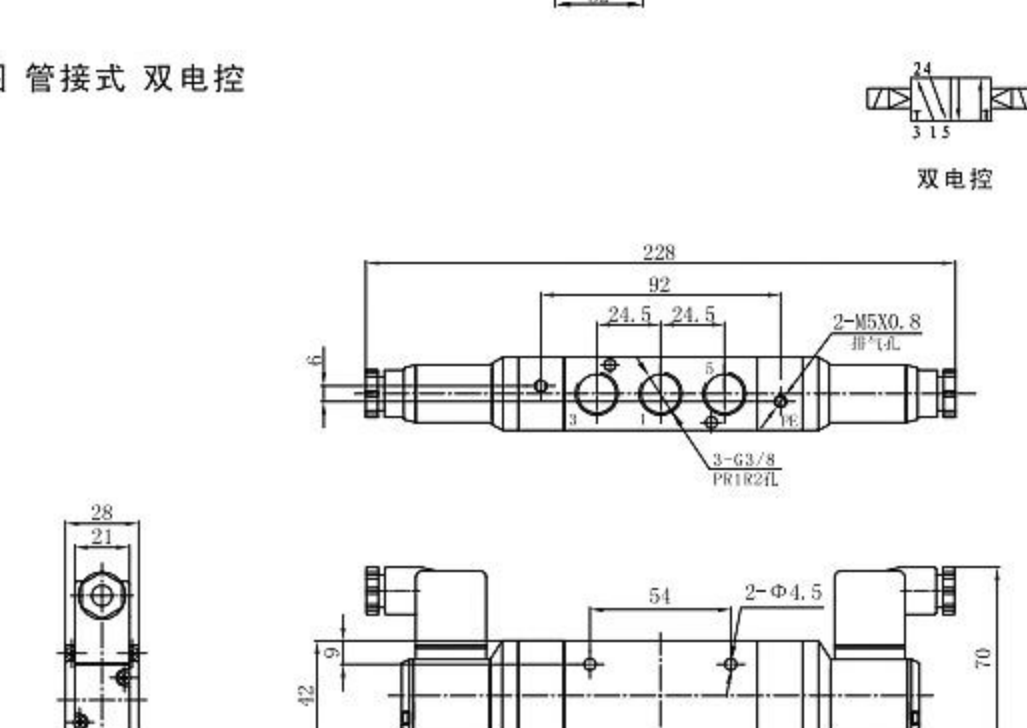
尺寸图 管接式 单电控



尺寸图 板接式 单电控



尺寸图 管接式 双电控



尺寸图 板接式 双电控

