

SR540小型电磁换向阀是一种由微电信号直接驱动的控制元件。其特点如下：

- 1、功率低，不供油，无污染，可用于食品、医药、电子等行业。
- 2、寿命长，产品在规定环境下寿命可达三千万次。
- 3、阀宽只有18mm，便于组装成轻小的集装式控制系统。
- 4、单阀接管方式为管接式。有M型和E型两种集装方式。
- 5、带有可自锁的手动操作旋钮。
- 6、共有DIN型、Q型、P型和R型四种接线形式，可安装保护电路和指示灯。

### 图形符号

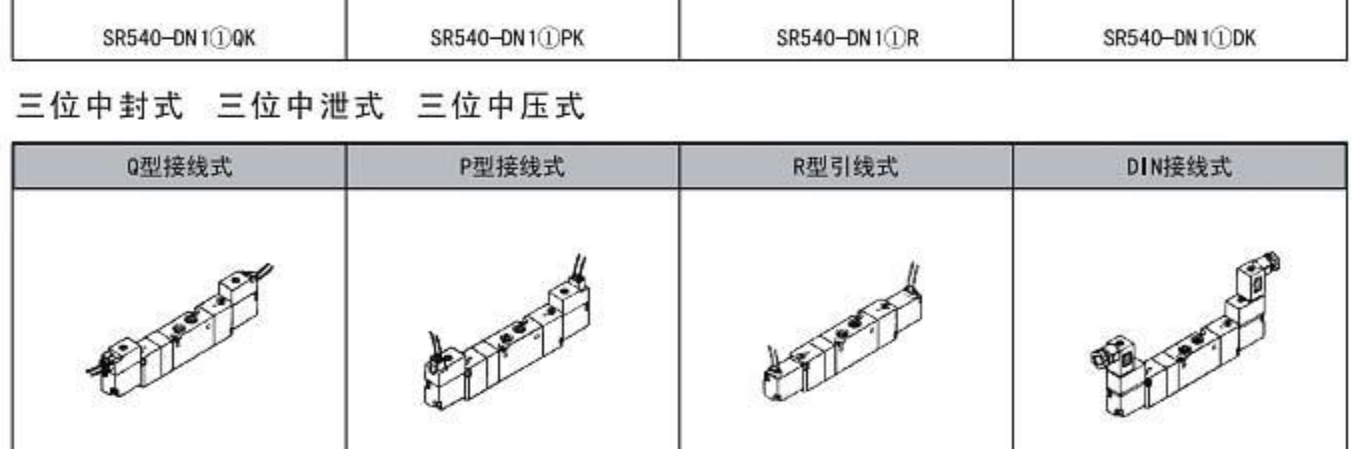


### 技术参数

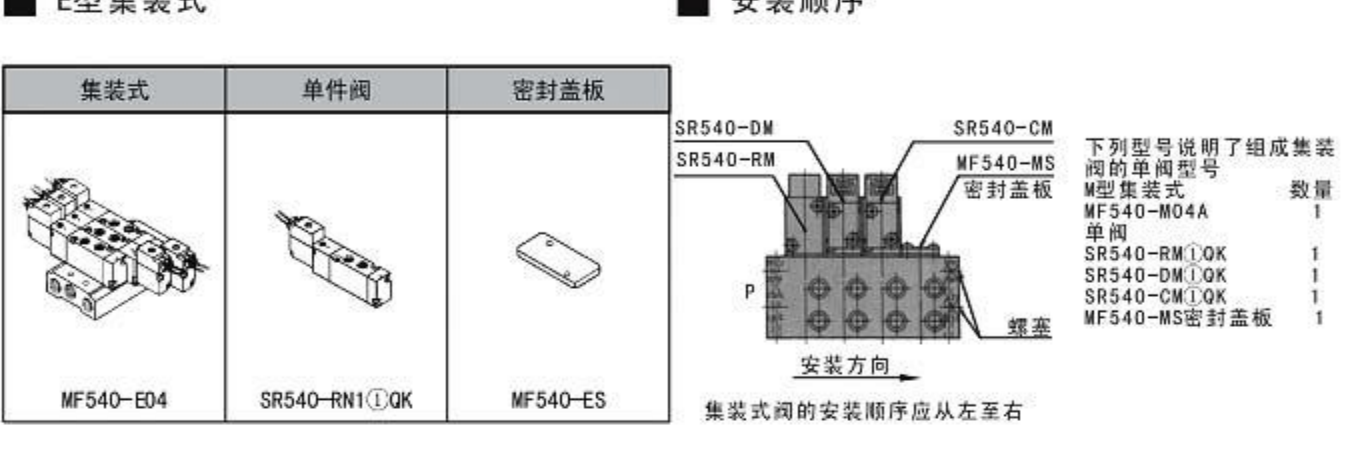
型号	管接式					板接式				
	二位五通 单电控	二位五通 双电控	三位五通 中间 封闭式	三位五通 中间 泄压式	三位五通 中间 加压式	二位五通 单电控	二位五通 双电控	三位五通 中间 封闭式	三位五通 中间 泄压式	三位五通 中间 加压式
	SR540 -RN1	SR540 -DN1	SR540 -CN1	SR540 -EN1	SR540 -PN1	SR540 -RS2	SR540 -DS2	SR540 -CS2	SR540 -ES2	SR540 -PS2
换向时间 (s)	小于0.03									
接管螺纹	P、A、B R <sub>1</sub> 、R <sub>2</sub>					G1/8		G1/4		
有效截面积 (mm <sup>2</sup> )	10		9			10		9		
工作介质	洁净压缩空气									
供油方式	不供油 (也可供油)									
工作压力范围 (MPa)	0.15至0.7		0.1至0.7			0.15至0.7		0.1至0.7		0.15至0.7
耐检测压力 (MPa)	1.05									
工作温度范围 (°C) 环境及介质温度	0至+50 (不结冰条件下使用)									
手动方式	按下, 可自锁									
安装方式	自由									
抗震/抗冲击	5G/30G									
推荐润滑油	防锈汽轮机油HU-30 (GB2537) 或相当品									
重量 (g)	155	240	260	270	358	380				
附件	安装板 (只限于单电控形式)									

### 形式及型号 管接式

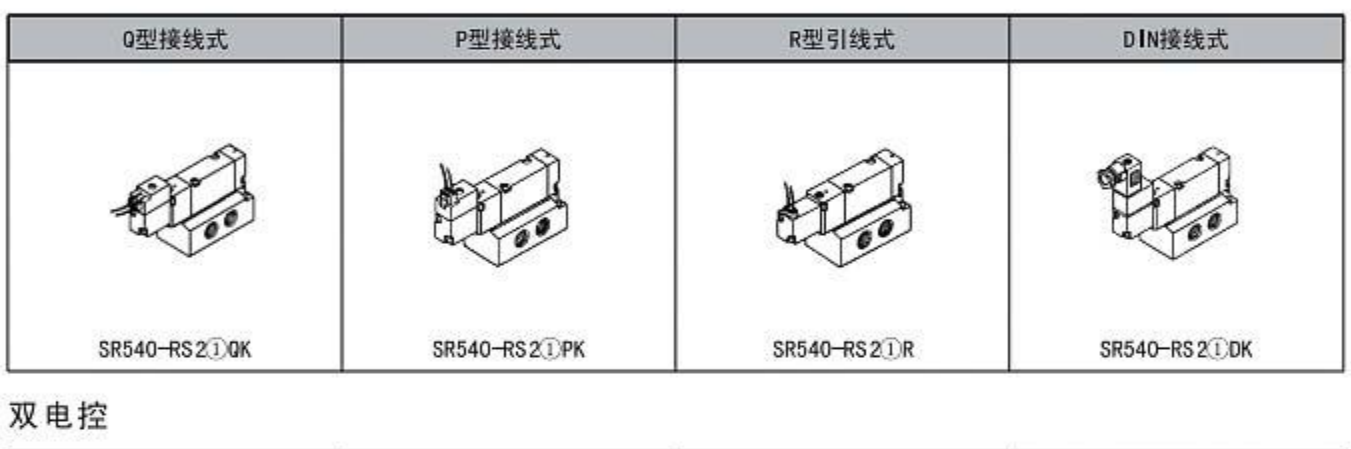
#### 单电控



#### 双电控



#### 三位中封式 三位中泄式 三位中压式



### E型集装式

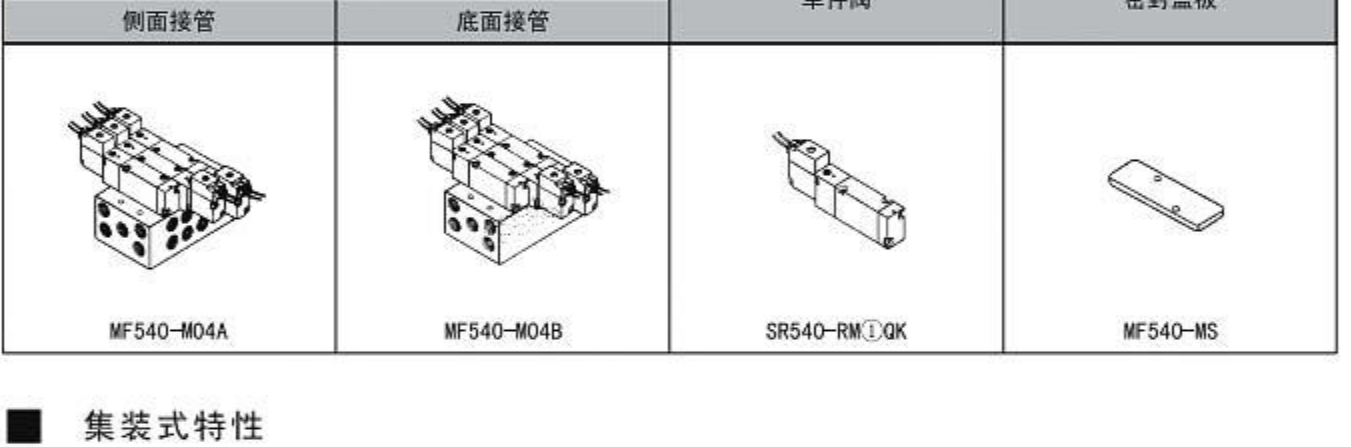


### 安装顺序



### 形式及型号 板接式

#### 单电控



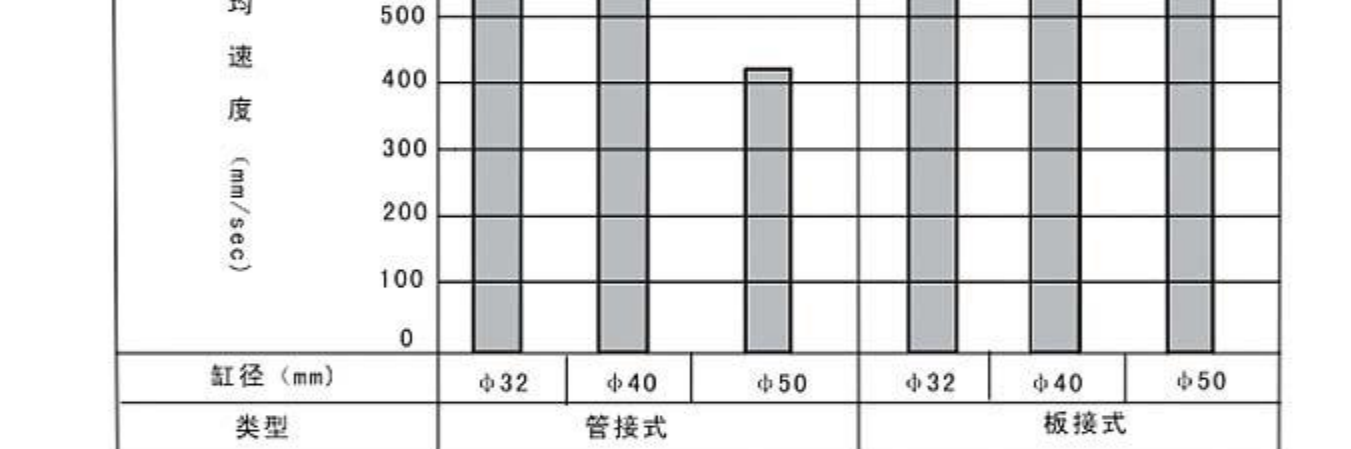
#### 双电控



#### 三位中封式 三位中泄式 三位中压式



### M型集装式



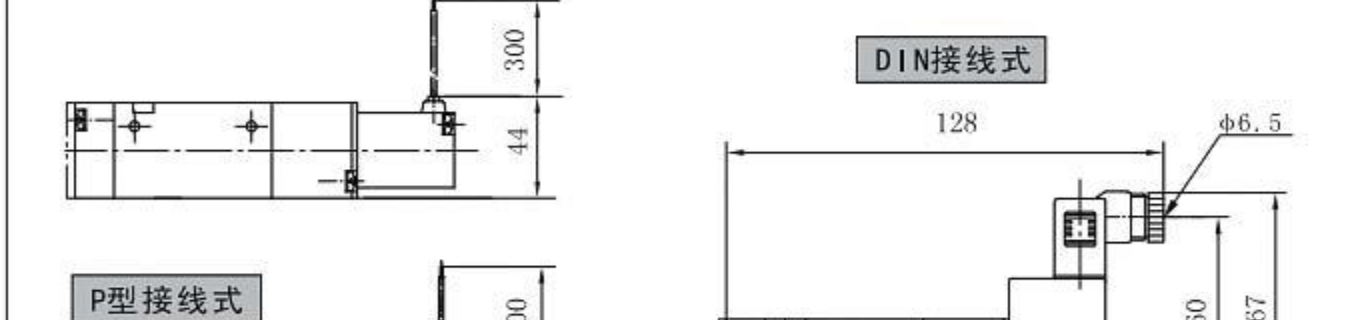
### 集装式特性

集装类型	M型集装式					E型集装式				
型号	MF540-M					MF540-E				
最大允许集装件数	10件									
排气方式	共用排气式									
接管螺纹	P、R1、R2 A、B					G1/8				
接管方向	侧面和底面接管					正面接管				
集装件数	2	4	6	8	10	2	4	6	8	10
	3	5	7	9	N	3	5	7	9	N

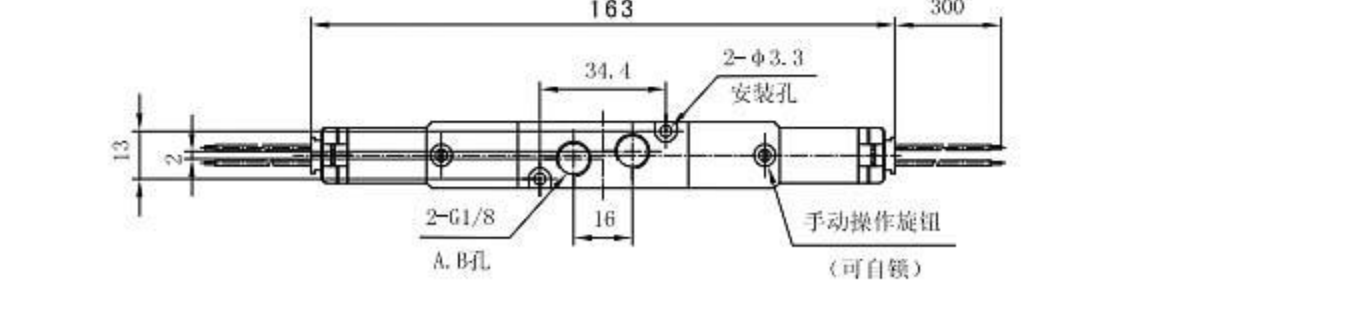
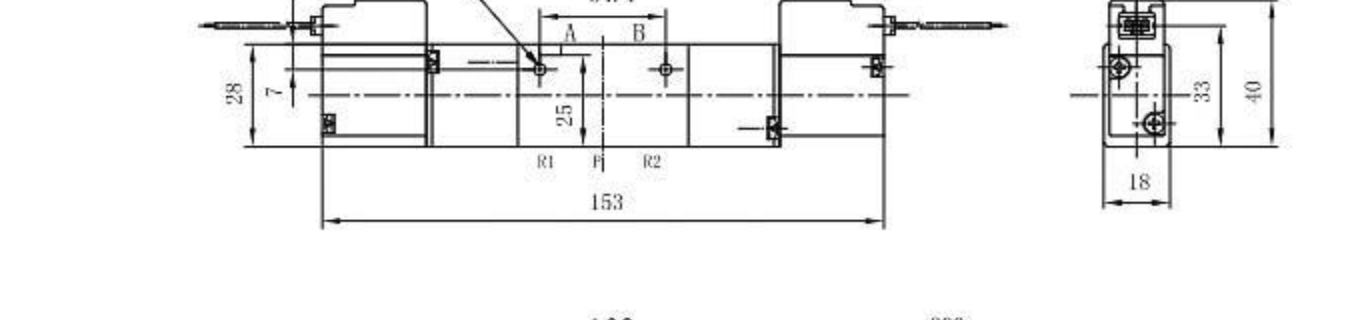
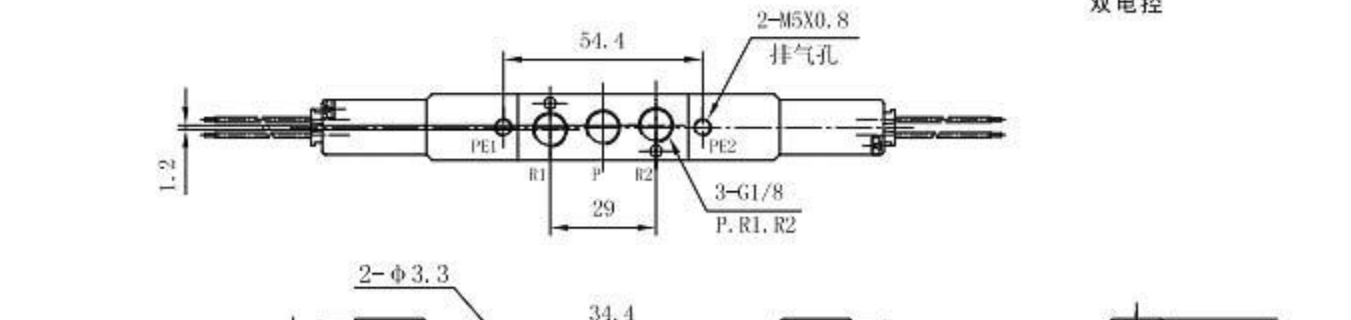
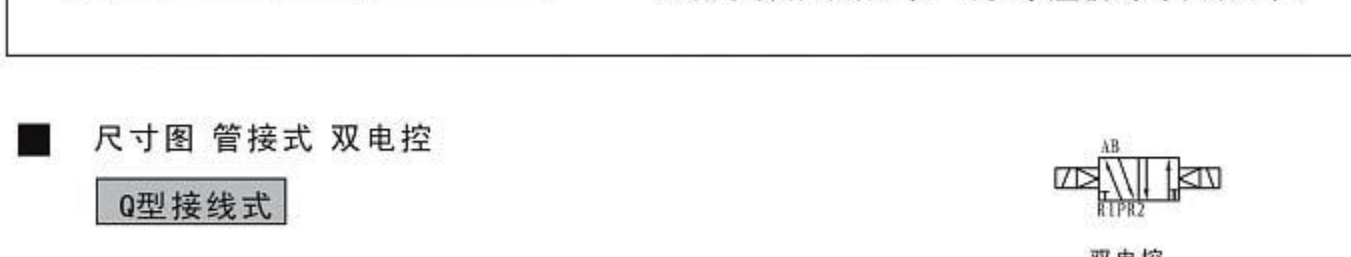
### 用电要求

额定电压	AC110V 50HZ		AC220V 50HZ		DC12V	
	AC100V 50/60HZ		AC200V 50/60HZ		DC24V	
允许电压范围	额定电压-10%至+10%					
启动电流	50HZ	35mA	18mA	73mA		
	60HZ	33mA	17mA			
工作电流	50HZ	26mA	13mA	73mA		
	60HZ	24mA	12mA			
功率消耗	50HZ	2.0W	2.0W	1.8W		
	60HZ	1.8W	1.8W			
绝缘等级	相当于B级					
指示灯	LED (发光二极管)					

### 配套选择

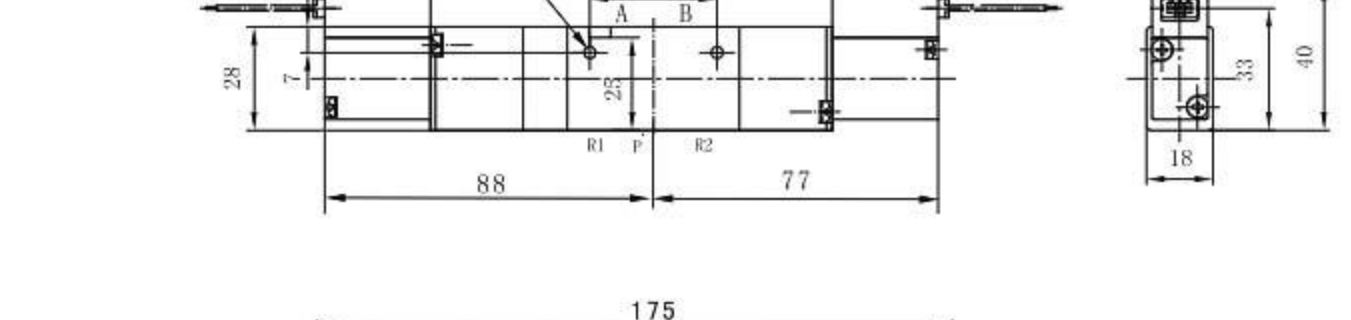
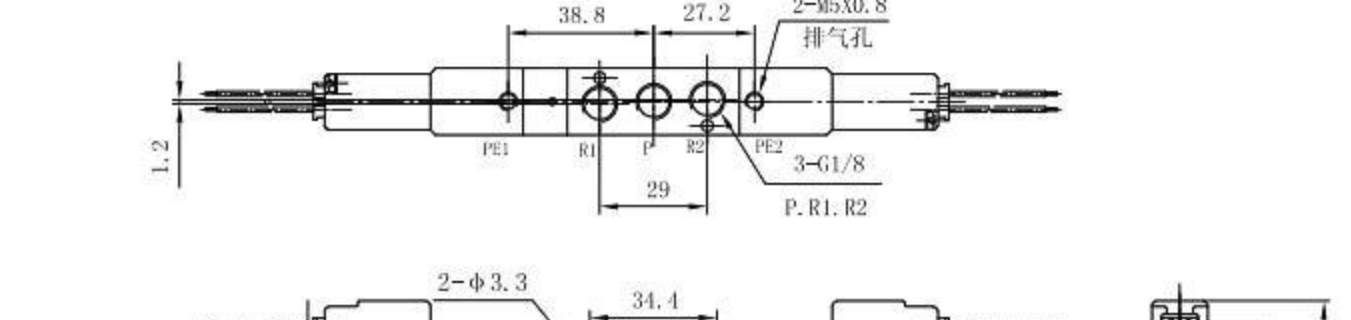
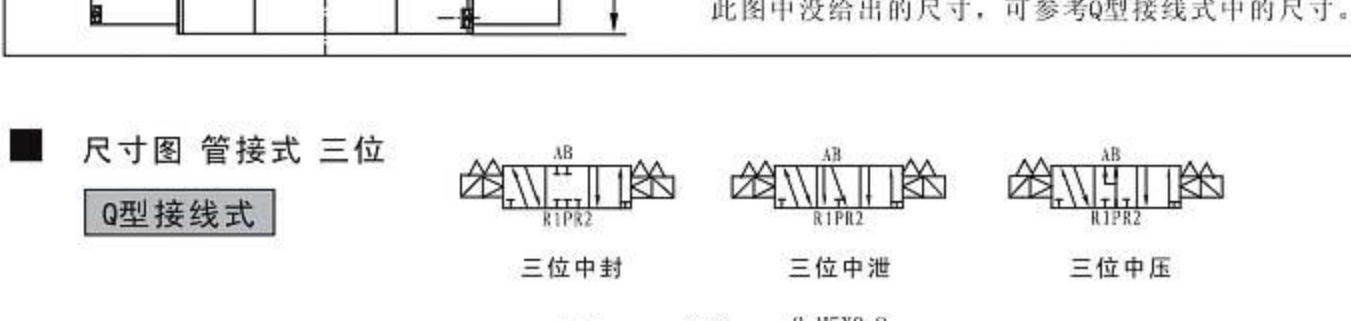
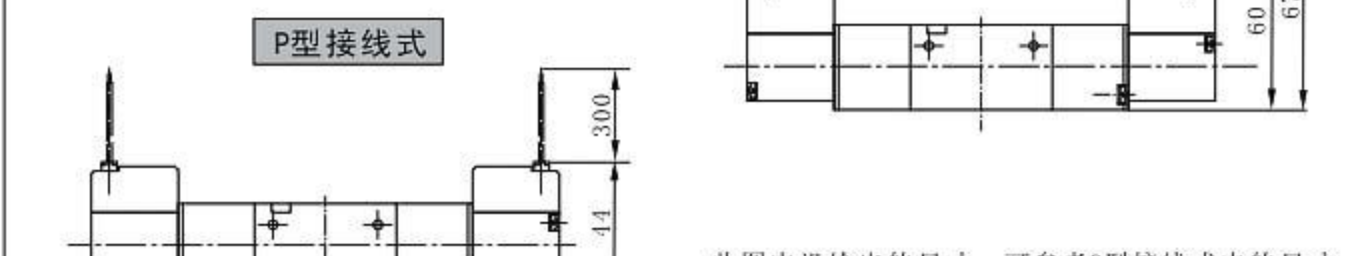


### 尺寸图 管接式 单电控



此图中没给出的尺寸, 可参考Q型接线式中的尺寸。

### 尺寸图 管接式 双电控



此图中没给出的尺寸, 可参考Q型接线式中的尺寸。

### 尺寸图 管接式 三位

