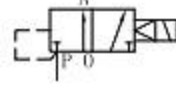


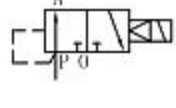
SR361小型电磁换向阀是在SR561基础上设计开发出来的一种由微电信号直接驱动的控制元件。其特点如下：

- 1、功率低，不供油，无污染，可用于食品、医药、电子等行业。
- 2、寿命长，产品在规定环境下寿命可达三千万次。
- 3、阀宽只有28mm，便于组装成轻小的集装式控制系统。
- 4、单阀接管方式为管接式。有M型和E型两种集装方式。
- 5、带有可自锁的手动操作旋钮。
- 6、共有DIN型、螺钉型和R型三种接线形式，可安装保护电路和指示灯。

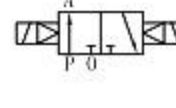
图形符号



单电控常闭型



单电控常通型



双电控

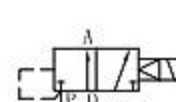
技术参数

型号	管接式		板接式	
	二位三通 单电控	二位三通 双电控	二位三通 单电控	二位三通 双电控
	SR361 -RN3	SR361 -DN3	SR361 -RS4	SR361 -DS4
阀换向时间 (s)	小于0.05			
接管螺纹	P、A	G3/8	G3/8 G1/2	
	R	G1/4	G3/8 G1/2	
有效截面积 (mm ²)	35		40	
工作介质	洁净压缩空气			
供油方式	不供油 (也可供油)			
工作压力范围 (MPa)	0.15至0.9	0.1至0.9	0.15至0.9	0.1至0.9
耐检测压力 (MPa)	1.4			
工作温度范围 (°C) 环境及介质温度	0至+50 (不结冰条件下使用)			
手动方式	按下, 可自锁			
安装方式	自由			
抗震/抗冲击	5G/30G			
推荐润滑油	防锈汽轮机油HU-30 (GB2537) 或相当品			

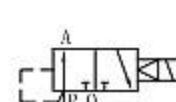
尺寸图 管接式 单电控

DIN接线式

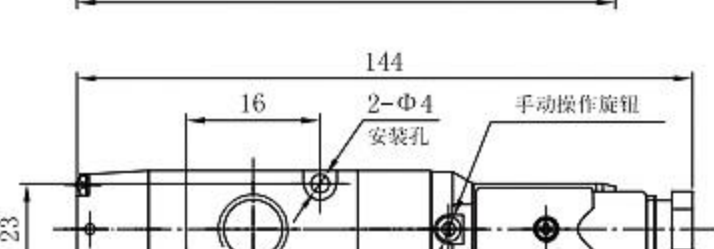
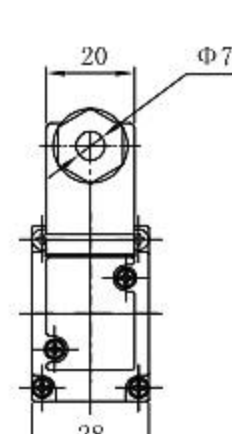
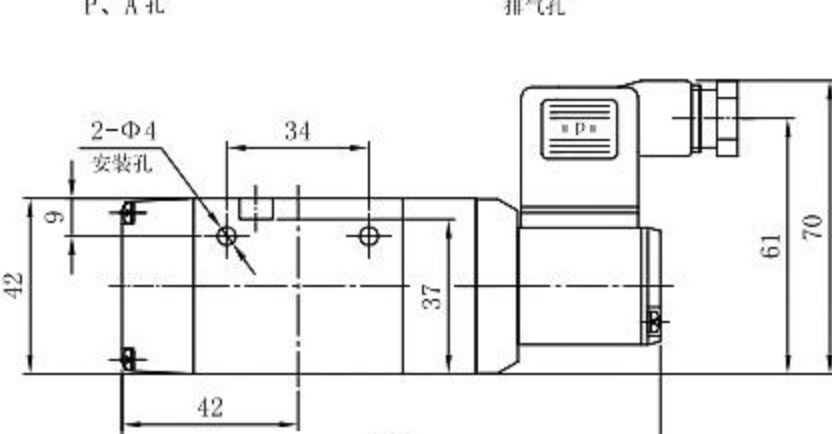
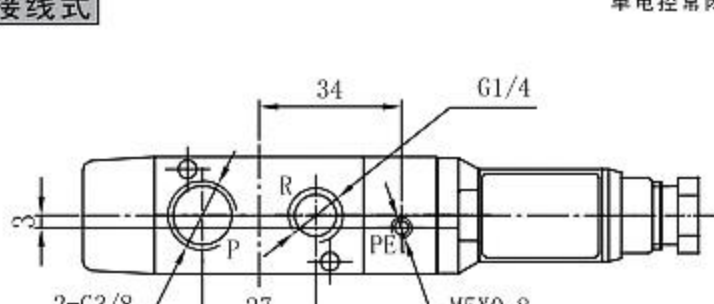
螺钉接线式



单电控常闭型

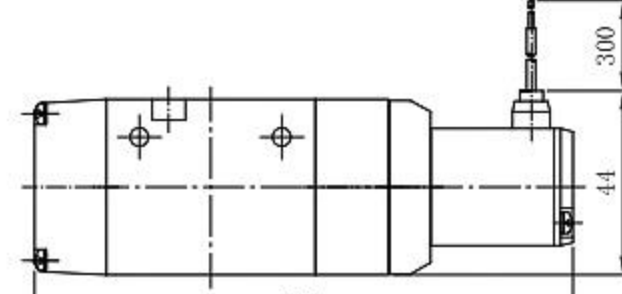


单电控常通型



括号中的尺寸是螺钉接线式的尺寸

R型引线式



此图没给出的尺寸, 可参考DIN接线式和螺钉接线式中的尺寸

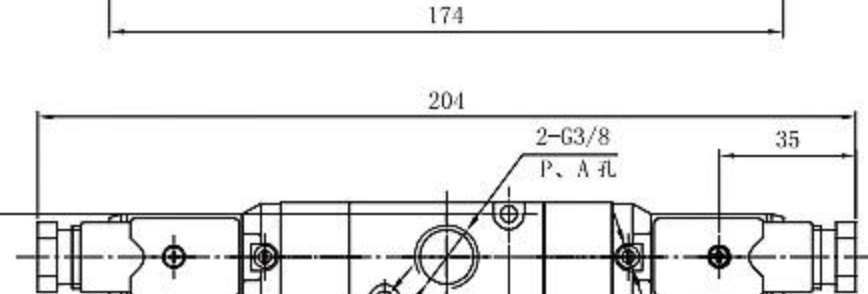
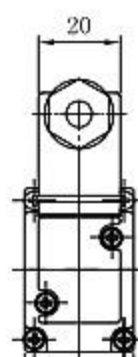
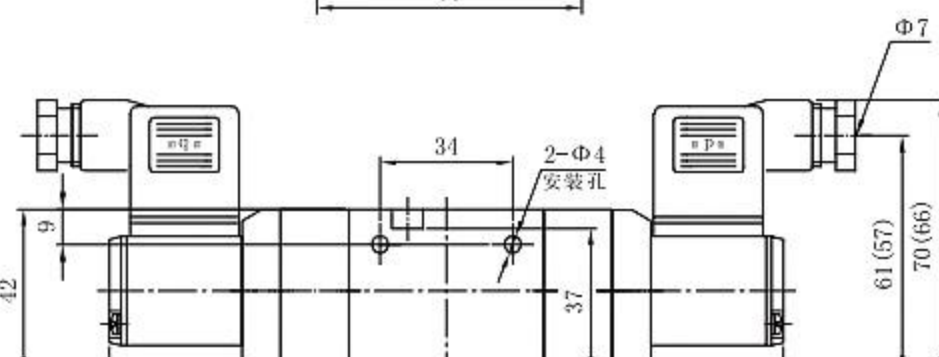
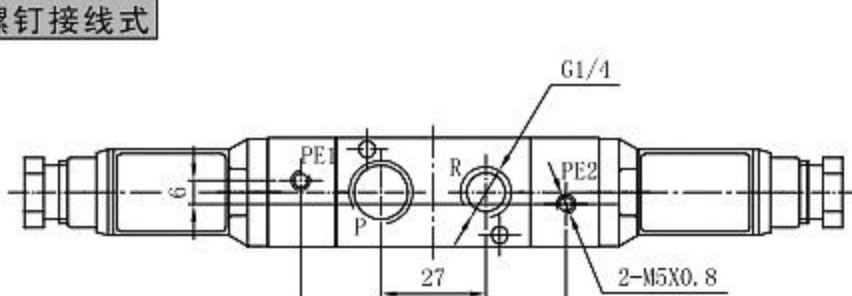
尺寸图 管接式 双电控

DIN接线式

螺钉接线式

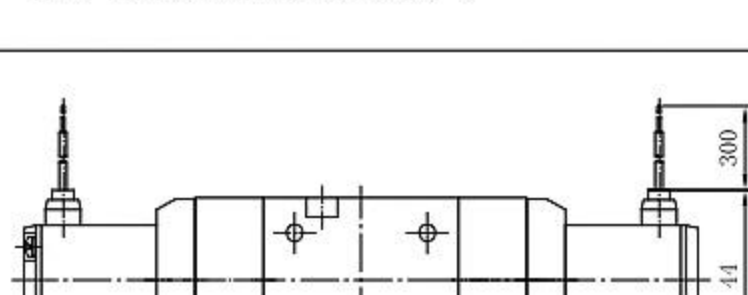


双电控



括号中的尺寸是螺钉接线式的尺寸

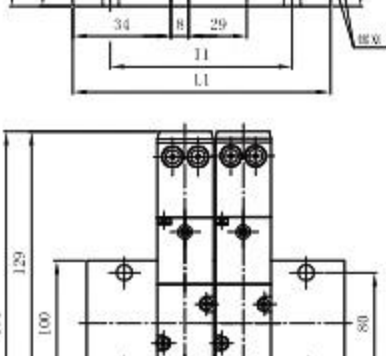
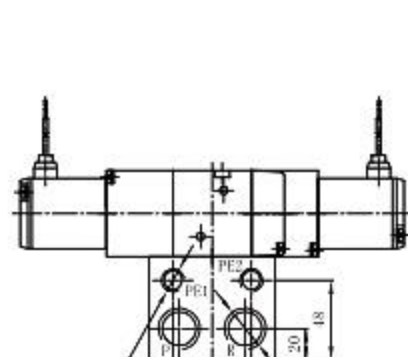
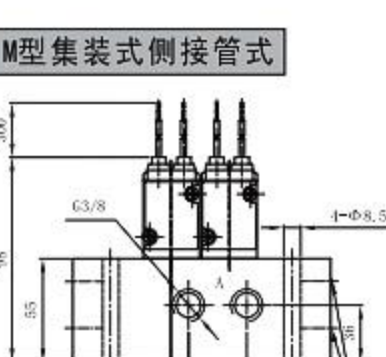
R型引线式



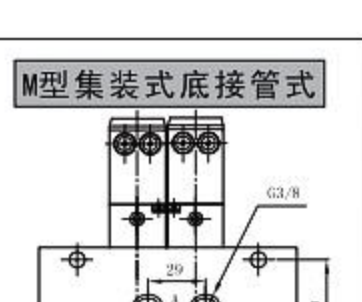
此图没给出的尺寸, 可参考DIN接线式和螺钉接线式中的尺寸

尺寸图 M型集装式 E型集装式

M型集装式侧接管式

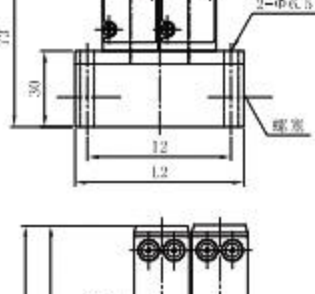
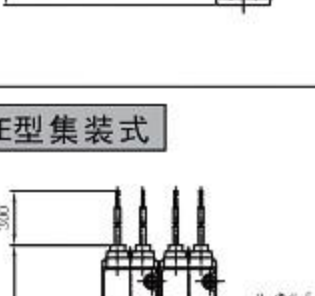


M型集装式底接管式



注: 此图是DIN接线式的E型集装式尺寸图, 螺钉接线式和R型引线式的M型集装式尺寸, 可参考单件阀的尺寸。M型集装式又可分为共用排气式和单独排气式两种。

E型集装式



注: 此图是DIN接线式的E型集装式尺寸图, 螺钉接线式和R型引线式的E型集装式尺寸, 可参考单件阀的尺寸。

M型集装式和E型集装式尺寸表

单位: mm

尺寸符号	集装件数									
	2	3	4	5	6	7	8	9	10	n
I1	81	110	139	168	197	226	255	284	313	29n+23
L1	97	126	155	184	213	242	271	300	329	29n+39
I2	77	106	135	164	193	222	251	280	309	29n+19
L2	95	124	153	182	211	240	269	298	327	29n+37