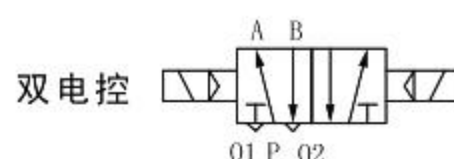
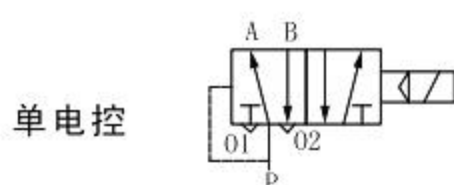


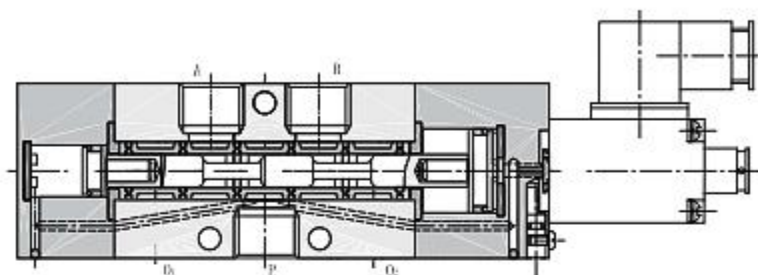
图形符号

该系列二位五通电控滑阀为管接式，是一种软质密封滑柱式换向阀。具有体积小、重量轻、性能可靠等优点，常用于控制双作用气缸。

双电控阀具有记忆功能。



结构原理图



单电控

型号规格	K25D-L6-J	K25D-L8-J	K25D-L10-J	K25D-L15-J
	K25D2-L6-J	K25D2-L8-J	K25D2-L10-J	K25D2-L15-J
公称通径 (mm)	6	8	10	15
工作压力范围 (MPa)	0.2~0.8			
有效截面积 \geq (mm ²)	5	10	20	40
泄漏量 \leq (cm ³ /min)	50	50	100	100
换向时间 \leq (s)	0.06	0.06	0.08	0.08
最高换向频率 \geq (Hz)	8	8	6	6
工作频度 (次/天)	1/30			
耐久性 \geq (万次)	200		150	
电压 (V)	AC: 220 DC: 24			
介质温度 (°C)	5~50			
环境温度 (°C)	5~50			

型号说明

K 25 □ — L □ — J
 ① ② ③ ④ ⑤

- ① 气动元件
- ② 工作位置及通路数 二位五通
- ③ 控制方式 D单电控, D2双电控
- ④ 联结方式 管接式
- ⑤ 公称通径 mm

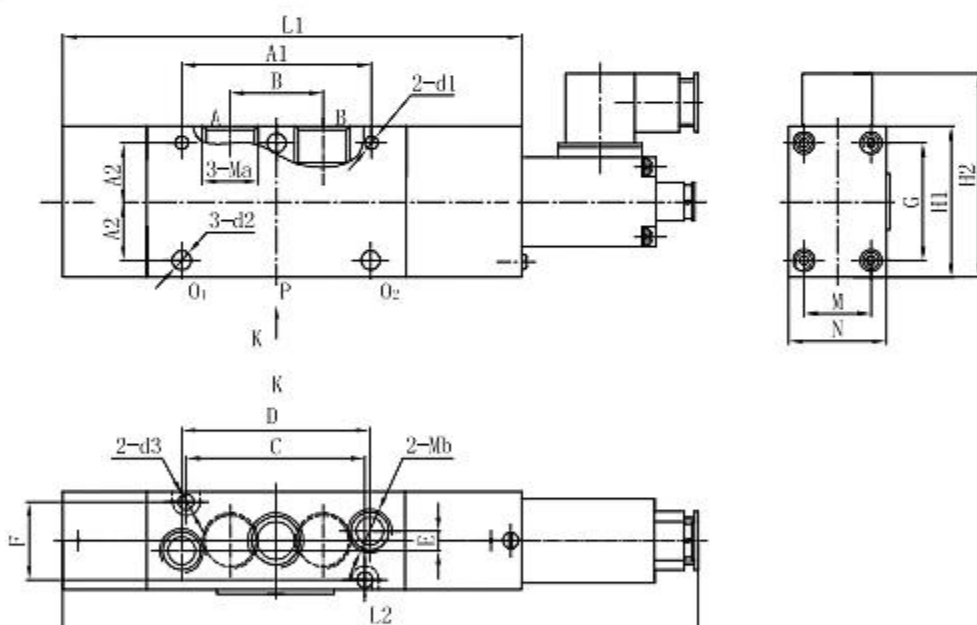
订货说明

公称通径为6mm, 单电控, 电压AC220V, 定货型号为K25D-L6-J, AC220V;

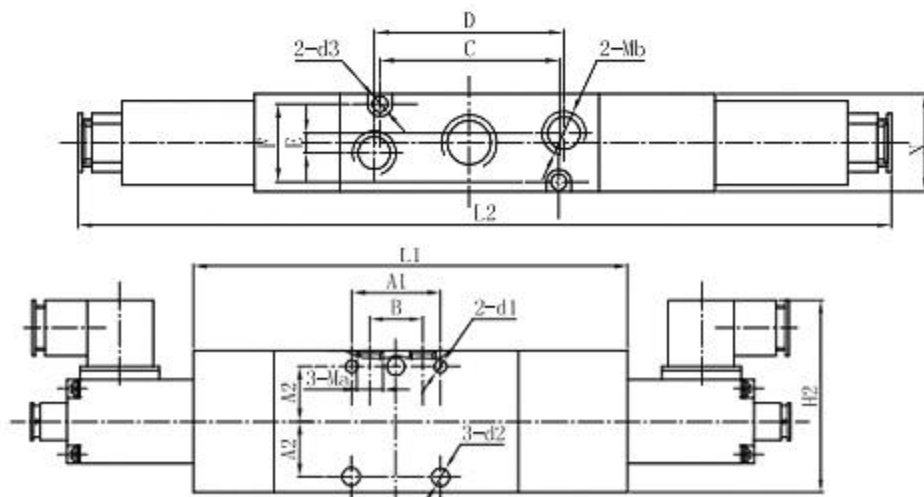
公称通径为10mm, 双电控, 电压DC24V, 定货型号为K25D2-L10-J, DC24V。

外形及安装尺寸图

单电控



双电控



单位: mm

型号规格	Ma	Mb	d1	d2	d3	A1	A2	B	C	D	E	F	G	H1	H2	M	N	L1	L2	备注
K25D-L6-J	G1/8	G1/8	Φ5	0	Φ3.5	40	13	20	12	40	10	21	30	40	67	17	26	115	168	接口 螺纹 可按 用户 需要 加工
K25D2-L6-J																		120	225	
K25D-L8-J	G1/4	G1/8																115	168	
K25D2-L8-J																		120	225	
K25D-L10-J	G3/8	G3/8	Φ7	Φ6	34	21	33.5	64	67.5	7	28	54	82	35	35	165	228	176	302	
K25D2-L10-J																176	302			
K25D-L15-J	G1/2	G3/8														165	228			
K25D2-L15-J																176	302			