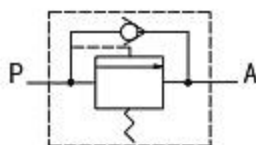
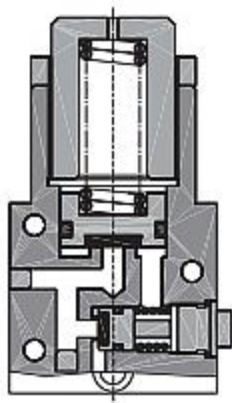


图形符号



顺序阀是一种单向压力控制元件，当进气压力达到阀的设定开启压力时，阀便打开，接通气路；进气压力低于阀的开启压力时，阀即关闭，气流打开单向阀逆向流动。该阀是气动压力控制回路中常用的元件之一。阀的开启压力可通过调整弹簧的压力来调定。

结构原理图



公称通径 (mm)	8
接管螺纹	G1/4
工作介质	压缩空气
介质温度 (°C)	5至50
环境温度 (°C)	5至50
工作压力范围 (MPa)	0.15至0.8
有效截面积 \geq (mm ²)	20
泄漏量 \leq (cm ³ /min)	10
耐久性 \geq (万次)	200

型号说明

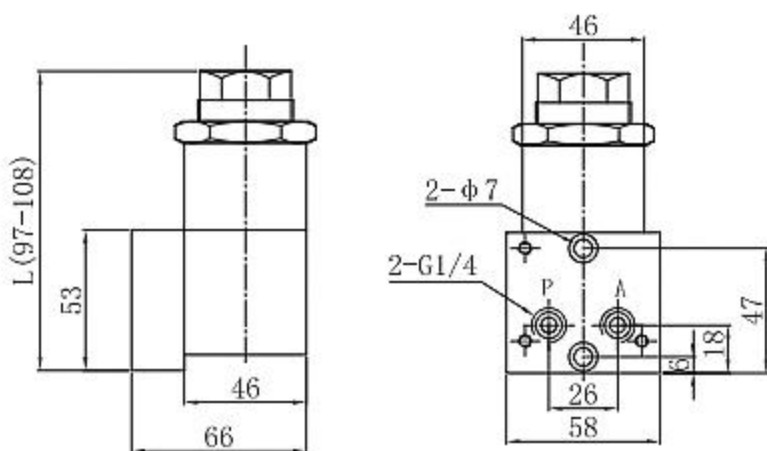


- ① 气动元件
- ② 压力控制阀
- ③ 单向顺序阀
- ④ 公称通径 8mm

订货说明

KPSA-8型顺序阀，公称通径为8mm，订货型号为KPSA-8。

外形及安装尺寸图



单位: mm

阀高L (mm)	97	98	99	100	101	102	103	104	105	106	107	108
开启压力 (kgf/cm ²)	5.8	5.4	5.1	4.7	4.3	3.9	3.6	3.3	2.9	2.5	2.2	1.8