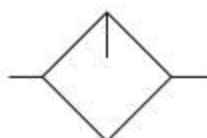


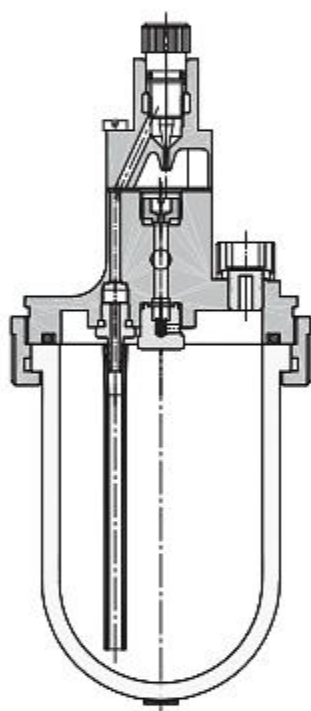
QIU油雾器可将润滑油雾化后添加在经过滤的压缩空气中。通路范围很大，从6毫米到50毫米，可以满足各种流量大小的使用场合。

## 图形符号

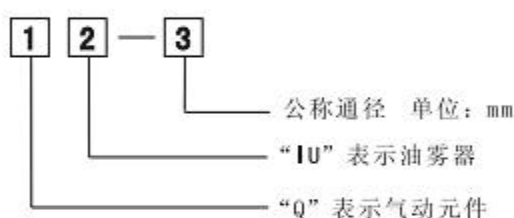


型号	公称通径 (mm)	最高使用压力 (MPa)	泄漏	耐久性 (万次)	工作温度 (°C)
QIU-6	06	1.00	0	150	5至60
QIU-8	08				
QIU-10	10				
QIU-15	15				
QIU-20	20				
QIU-25	25				
QIU-40	40				
QIU-50	50				

## 结构原理图



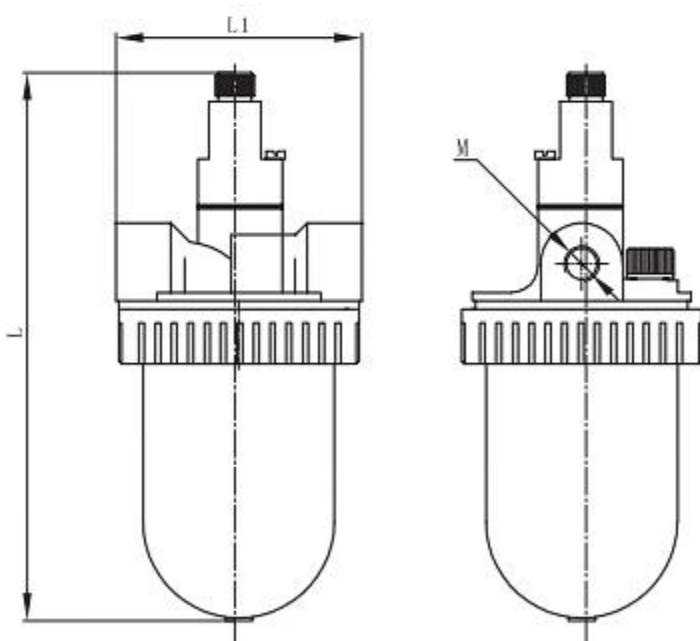
## 型号说明



## 订货举例

选用通径为25mm的QIU系列油雾器，则订货型号为**QIU-25**；选用通径为50mm的QIU系列油雾器，则订货型号为**QIU-50**

## 外形及安装尺寸图



单位: mm

型号	M	L	L1 (Φ)
QIU-6	G1/8	162	80
QIU-8	G1/4	162	80
QIU-10	G3/8	162	80
QIU-15	G1/2	162	80
QIU-20	G3/4	228	115
QIU-25	G1	228	115
QIU-40	G1 1/2	252	130
QIU-50	G2	252	130