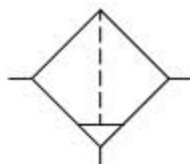


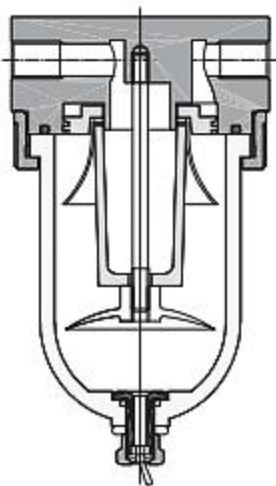
图形符号

QSL过滤器能够过滤掉压缩空气中的大部分水和杂质。通径范围从6毫米到50毫米，可以满足各种流量大小的使用场合。

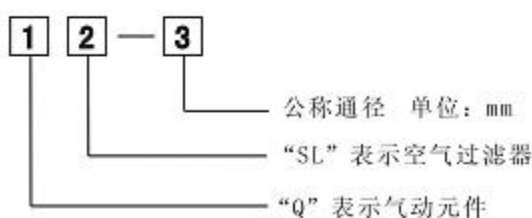


型号	公称通径 (mm)	最高使用压力 (MPa)	泄漏量	过滤精度 (μm)	分水效率 (%)	工作温度 ($^{\circ}\text{C}$)
QSL-6	6	1.00	0	1至5, 5至10, 10至25, 25至50, 50至75,	≥ 65	5至60
QSL-8	8					
QSL-10	10					
QSL-15	15					
QSL-20	20					
QSL-25	25					
QSL-40	40					
QSL-50	50					

结构原理图



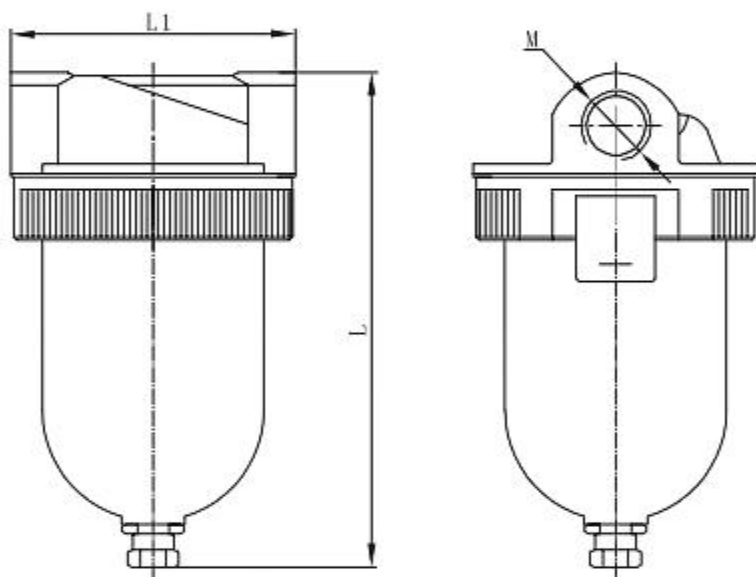
型号说明



订货举例

选用通径为25mm的QSL系列空气过滤器，则订货型号为**QSL-25**；选用通径为50mm的QSL系列空气过滤器，则订货型号为**QSL-50**

外形及安装尺寸图



单位: mm

型号	M	L	L1
QSL-6	G1/8	173	80
QSL-8	G1/4	173	80
QSL-10	G3/8	173	80
QSL-15	G1/2	173	80
QSL-20	G3/4	219	115
QSL-25	G1	219	115
QSL-40	G1 1/2	280	132
QSL-50	G2	280	132