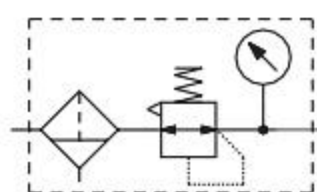
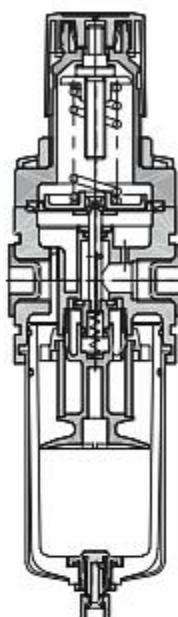


图形符号

该系列产品将减压阀和过滤器组合在一个阀体上，节省了空间并具有过滤器和减压阀各自的优点。多用于无油润滑的系统。



结构原理图



规格	QE1		QE2			QE3	
最高工作压力	1MPa						
保证耐压力	1.5MPa						
适用温度范围	5至60℃						
过滤精度 (μm)	5, 10, 25, 50						
水分离效率) 85%						
调压范围(MPa)	0.05至0.4; 0.05至0.63; 0.05至0.8						
溢流压力	高于调定压力的15%						
排水容量 (cm ³)	12		45			110	
公称通径 (mm)	6	8	8	10	15	20	25
接口螺纹	G1/8	G1/4	G1/4	G3/8	G1/2	G3/4	G1
额定流量 (NL/min)	900	1200	2300	2600	2900	4000	5000
备注	额定流量指进口压力为0.7MPa, 调定压力为0.5MPa, 压力降为0.1MPa的情况下。(标准状态下)						

型号说明

1 2 — 3 4 5 — 6

1		2		3		4\5			6						
型号		公称通径		接口螺纹		任选规格			配件		适用型号				
代号	名称	代号	通径	代号	螺纹	项目	代号	任选规格	代号	项目	QE1	QE2	QE3		
QE1	过滤减压阀	06	6	01	G1/8	4 滤芯	1	过滤精度5μm	通用过滤器	TZ	停气自排水	■	■		
		08	8	02	G1/4		2	过滤精度10μm		不标	手动排水	■	■	■	
QE2	过滤减压阀	08	8	02	G1/4		3	过滤精度25μm		适用减压阀	Z	自动排水		■	■
		10	10	03	G3/8		4	过滤精度50μm							
QE3	过滤减压阀	15	15	04	G1/2	5 调压范围	5	调压范围0.05至0.4MPa							
		20	20	05	G3/4		6	调压范围0.05至0.63MPa							
		25	25	06	G1		7	调压范围0.05至0.8MPa							

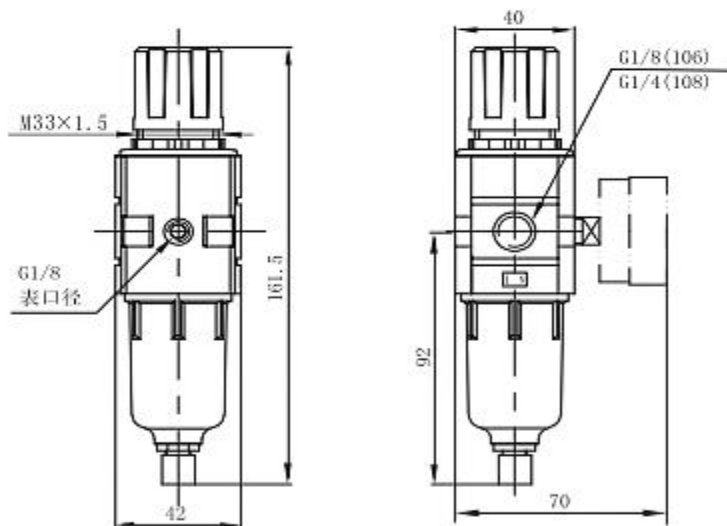
订货举例

QE1 08 - 02 46 - TZ

系列代号 — 公称通径8mm — 接管螺纹G1/4 — 停气自动排水 — 过滤精度50μm, 调压范围0.05至0.63MPa

外形及安装尺寸图

QE1



QE2

