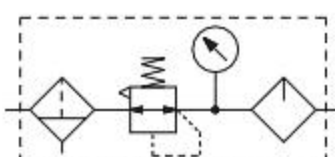


该系列产品由过滤器、减压阀和油雾器组成，节省安装空间。同时具有过滤器、减压阀和油雾器的功能及优良性能。模块式联结，拆装方便，体积小，重量轻。

图形符号



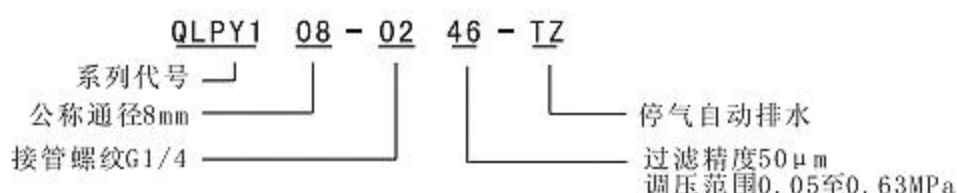
规格	QLPY1		QLPY2			QLPY3	
最高工作压力	1MPa						
保证耐压力	1.5MPa						
适用温度范围	5至60℃						
过滤精度(μm)	5, 10, 25, 50						
水分离效率	> 85%						
调压范围(MPa)	0.05至0.4; 0.05至0.63; 0.05至0.8						
溢流压力	高于调定压力的15%						
起雾流量(NL/min)	65		100			300	
储油量(cm ³)	20		85			350	
排水容量(cm ³)	12		45			110	
使用油	粘度为2.5至7 [°] E的润滑油						
公称通径(mm)	6	8	8	10	15	20	25
接口螺纹	G1/8	G1/4	G1/4	G3/8	G1/2	G3/4	G1
额定流量(NL/min)	600	1000	2200	2500	2800	5000	5000
备注	1、起雾流量指在进口压力0.4MPa, 润滑油量为5滴/分钟时的空气流量 2、额定流量指进口压力为0.7MPa, 调定压力为0.5MPa, 压力降为0.1MPa的情况下。(标准状态下)						

型号说明

1 2 — 3 4 5 — 6

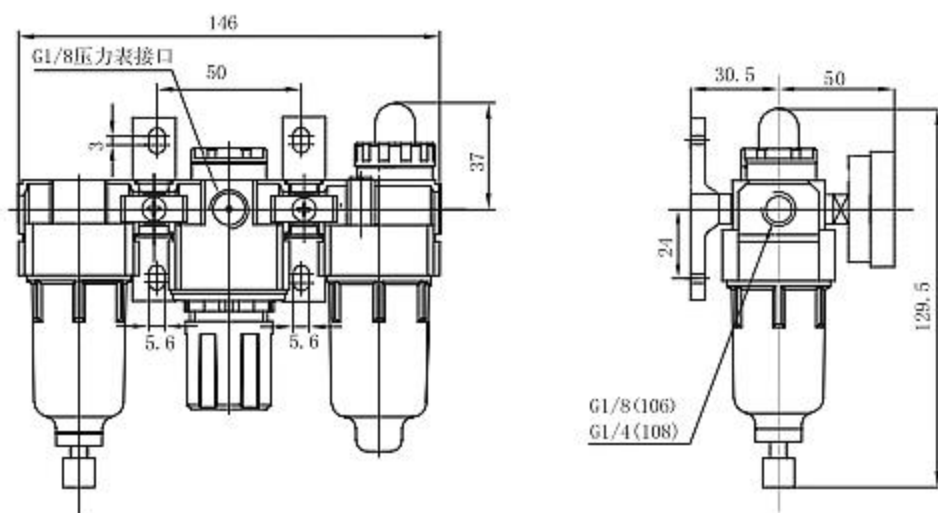
1		2		3		4\5				6						
型号		公称通径		接口螺纹		任选规格				配件		适用型号				
代号	名称	代号	通径	代号	螺纹	项目	代号	任选规格		代号	项目	QLPY1	QLPY2	QLPY3		
QLPY1	过滤减压油雾三联件	06	6	01	G1/8	4 滤芯	1	过滤精度5μm	适用过滤器	TZ	停气排水	■	■			
		08	8	02	G1/4		2	过滤精度10μm		不标	手动排水	■	■	■		
QLPY2	过滤减压油雾三联件	08	8	02	G1/4		5 调压范围	3		过滤精度25μm	适用减压阀	Z	自动排水		■	■
		10	10	03	G3/8			4		过滤精度50μm						
QLPY3	过滤减压油雾三联件	15	15	04	G1/2		5	调压范围0.05至0.4MPa								
		20	20	05	G3/4		6	调压范围0.05至0.63MPa								
		25	25	06	G1		7	调压范围0.05至0.8MPa								

订货举例

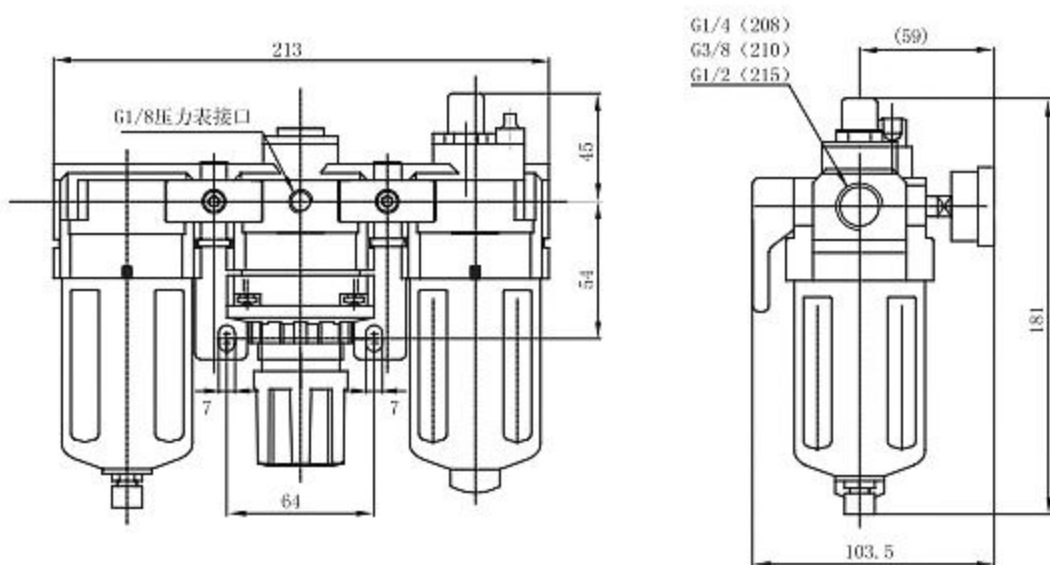


外形及安装尺寸图

QLPY1



QLPY2



QLPY3

