

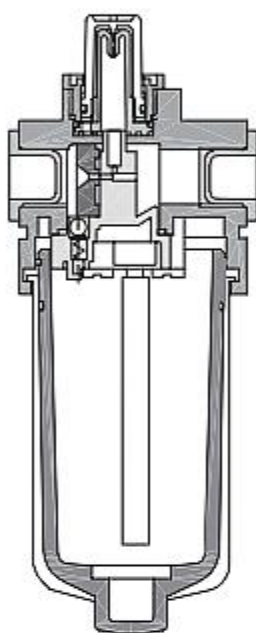
油雾器可将润滑油雾化后添加在经过过滤后的压缩空气中。QY系列油雾器内置流量传感器，使最低起雾流量大为降低。该系列油雾器可进行不停气加油（QY1除外）

图形符号



型号规格	QY1		QY2			QY3	
最高工作压力	1MPa						
保证耐压力	1.5MPa						
适用温度范围	5至60℃						
起雾流量 (NL/min)	65		100			250	
储油量 (cm ³)	20		85			170	
使用油	粘度为2.5至7 [°] E的润滑油						
公称通径 (mm)	6	8	8	10	15	20	25
接口螺纹	G1/8	G1/4	G1/4	G3/8	G1/2	G3/4	G1
额定流量 (NL/min)	800	1000	2300	2600	2900	6000	6000
备注	1、起雾流量指在进口压力为0.4MPa, 润滑油为5滴/分钟时的空气流量。(标准状态下) 2、额定流量指进口压力为0.7MPa, 调定压力为0.5MPa, 压力降为0.1MPa的情况下。(标准状态下)						

结构原理图



型号说明

1 2 — 3

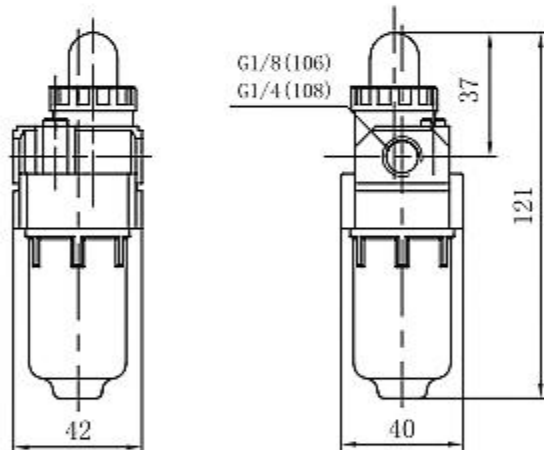
1		2		3	
型号		公称通径		接口螺纹	
代号	名称	代号	通径	代号	螺纹
QY1	油雾器	06	6	01	G1/8
		08	8	02	G1/4
QY2	油雾器	08	8	02	G1/4
		10	10	03	G3/8
		15	15	04	G1/2
QY3	油雾器	20	20	05	G3/4
		25	25	06	G1

订货举例

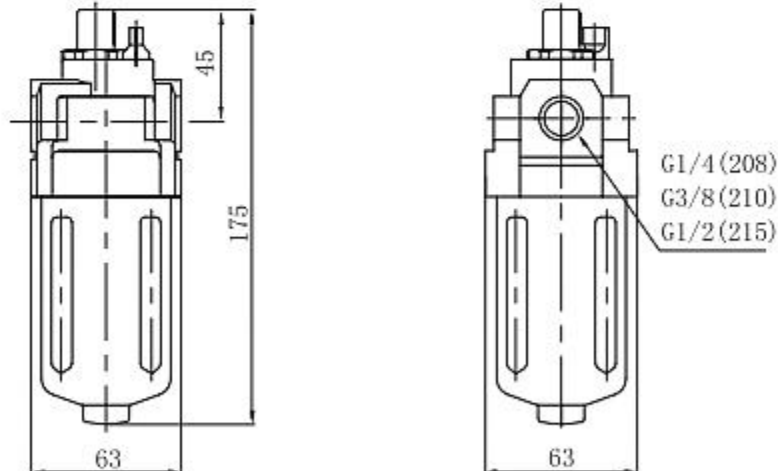
QY1 08 - 02
 系列代号 —
 公称通径8mm —
 接管螺纹G1/4 —

外形及安装尺寸图

QY1



QY2



QY3

