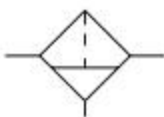
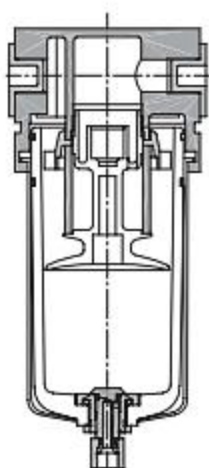


Q1系列空气过滤器内由水分分离器和滤芯组成，可除去空气中的尘土、污垢、锈、凝结物和水分。有手动排水、停气自动排水和自动排水三种形式可供选择。

图形符号



结构原理图



型号规格	QL1		QL2			QL3	
最高工作压力	1MPa						
保证耐压力	1.5MPa						
使用温度范围	5至60℃						
过滤精度 (μm)	5、10、25、50						
水分离效率	> 85%						
排水容量 (cm ³)	12		45			110	
公称通径 (mm)	6	8	8	10	15	20	25
接口螺纹	G1/8	G1/4	G1/4	G3/8	G1/2	G3/4	G1
额定流量 (NL/min)	900	1200	2300	2600	2900	5000	5000
备注	1、额定流量指进口压力为0.7MPa，调定压力为0.5MPa的情况下。(标准状态下) 2、排水容量为停气自动排水容量，若为手动排水时应不大于标尺高度。 3、拆、装水(油)杯及防护罩，应在无压力状态下进行操作。						

型号说明

1 2 — 3 4 — 5

1		2		3		4	
型号		通径		接口螺纹		任选规格	
代号	名称	代号	通径	代号	螺纹	项目	代号
QL1	过滤器	06	6	01	G1/8	滤芯	1
		08	8	02	G1/4		2
QL2	过滤器	08	8	02	G1/4		3
		10	10	03	G3/8		4
QL3	过滤器	15	15	04	G1/2		
		20	20	05	G3/4		
		25	25	06	G1		

5		适用型号		
代号	项目	QL1	QL2	QL3
TZ	停气自动排水	■	■	
不标注	手动排水	■	■	■
Z	自动排水		■	■

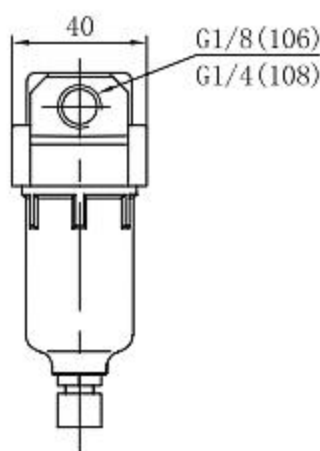
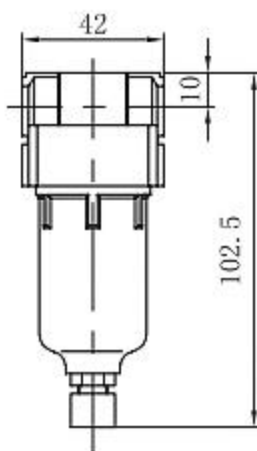
订货举例

QL1 08 - 02 3 - TZ

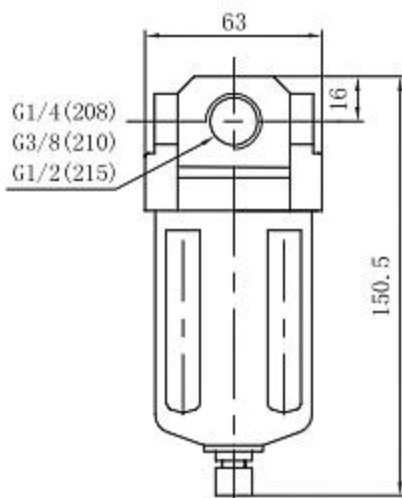
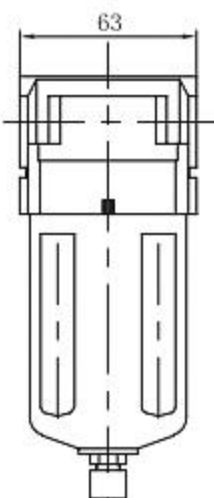
系列代号 | 公称通径8mm | 接管螺纹G1/4 | 停气自动排水 | 过滤精度25 μm

外形及安装尺寸图

QL1



QL2



QL3

