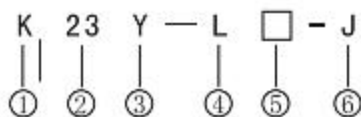


该阀是一种可调延时型方向控制元件，是靠气流流经气阻、气容的延时作用，使被控对象的某一动作比另一动作滞后发生。

型号说明

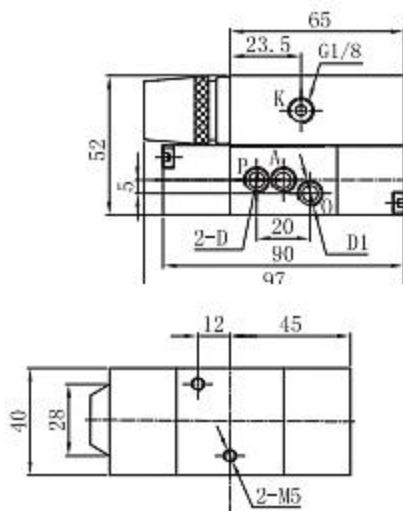


- ① 气动元件
- ② 工作位置及通路数 二位三通
- ③ 延时阀
- ④ 连接方式 管接式
- ⑤ 公称通径 6(8) mm
- ⑥ 产地标记 本公司新开发产品

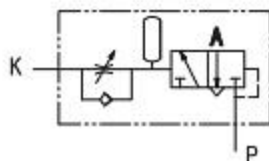
订货说明

K23Y延时阀，公称通径为6mm，订货型号为K23Y-L6-J。

安装及安装尺寸图

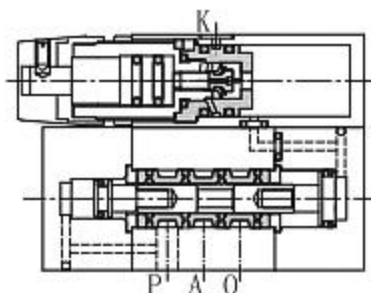


图形符号



型号规格		K23Y-L6(8)-J
公称通径 (mm)		6(8)
工作介质		压缩空气
工作压力范围 (MPa)		0.2至0.8
介质温度 (°C)		5至60
环境温度 (°C)		5至60
泄漏量 ≤ (cm ³ /min)		50
延时特性	延时精度	≤ ±6%
	延时范围 (s)	≥ 1至60
延时时间精调 (s)		0至20
延时时间粗调 (s)		20至60
有效截面积 ≥ (mm ²)		5(10)
耐久性 ≥ (万次)		200
最低工作频率 (次/天)		1/30

结构原理图



单位: mm

型号规格	D	D1
K23Y-L6-J	G1/8	G1/8
K23Y-L8-J	G1/4	G1/8