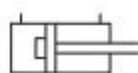
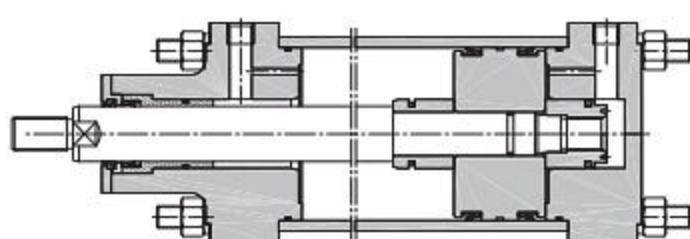


JB系列气缸是冶金设备用气缸，符合JB1444-1448标准，带缓冲装置。工作介质为经净化处理的含油雾压缩空气。



气缸原理图



技术参数表

缸径 ϕ (mm)	最大行程 (mm)	缓冲行程 (mm)	工作压力范围 (MPa)	周围介质温度 (°C)	理论作用力(N) (压力为0.4MPa时计算)	
					推力	拉力
80	800	30	0.15~1	-10~80	2000	1700
100	800	30	0.15~1		3150	2850
125	2000	40	0.1~1		4900	4400
160	2000	40	0.1~1		8050	7500
180	2500	40	0.1~1		10200	9400
200	2500	40	0.1~1		12600	11800
250	2500	50	0.1~1		19600	18100
320	2500	50	0.1~1		32150	29600
400	2500	50	0.1~1		50300	47700

型号说明

JB ①—②—③

- ①气缸内径(mm)
- ②气缸行程(mm)
- ③气缸安装形式

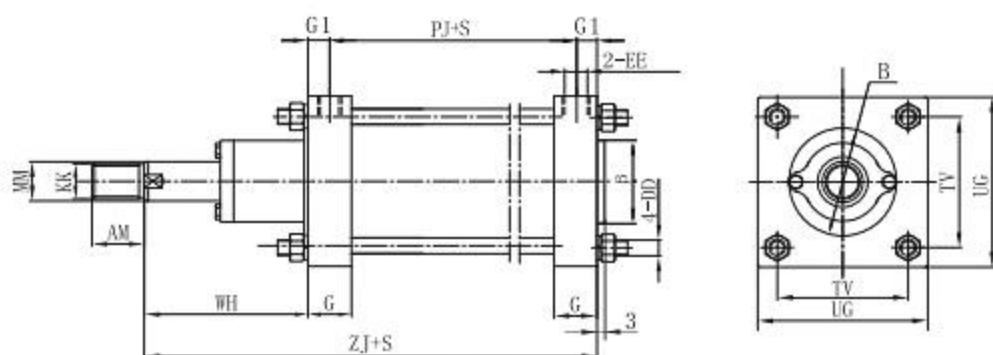
无记号：基本型(相当于JB1444-74)
 f：前法兰式(相当于JB1447-74)
 F：后法兰式(相当于JB1447-74)
 G：脚架式(相当于JB1446-74)
 B：中间摆轴式(相当于JB1445-74)
 S：尾部悬挂式(相当于JB1448-74)

订货说明

1. JB冶金缸基本型, 内径为100mm, 行程为120mm, 订货型号JB100-120。
2. JB冶金缸带附件型, 内径为100, 行程为120mm, 安装形式为B, 订货型号JB100-120-B。

外形及安装尺寸图

基本型

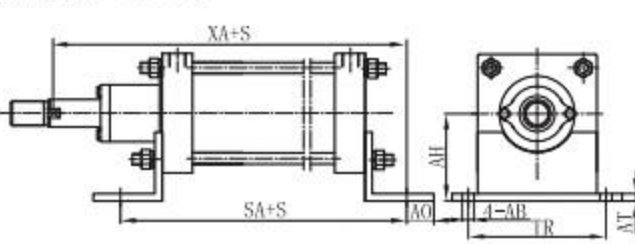


尺寸表

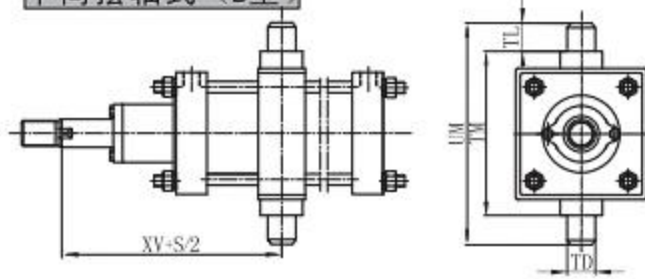
单位: mm

缸径 ϕ	AM	B ϕ	DD	EE	G	G1	KK	MM ϕ	PJ	TV	UG	WH	ZJ
80	35	95	M12	G1/4	33	15	M20X1.5	30	105	85	115	70	205
100	35	95	M12	G1/4	33	15	M20X1.5	30	105	100	130	70	205
125	40	130	M16	G3/8	45	20	M24X2	40	140	120	160	90	270
160	40	130	M16	G3/8	45	20	M24X2	40	140	150	190	90	270
180	50	170	M20	G3/8	40	20	M30X2	50	150	170	220	110	300
200	50	170	M20	G3/8	40	20	M30X2	50	150	190	240	110	300
250	60	200	M24	G3/4	55	30	M42X3	70	180	230	290	150	390
320	70	240	M30	G1	55	30	M56X4	90	200	280	350	190	450
400	70	240	M30	G1	55	30	M56X4	90	200	350	430	190	450

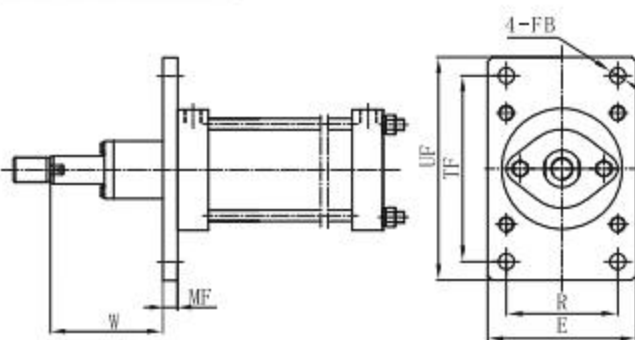
脚架式 (G型)



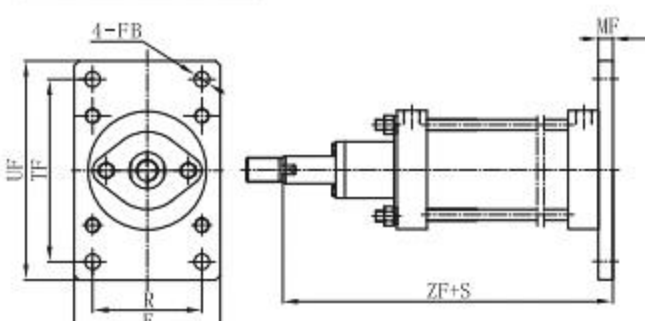
中间摆轴式 (B型)



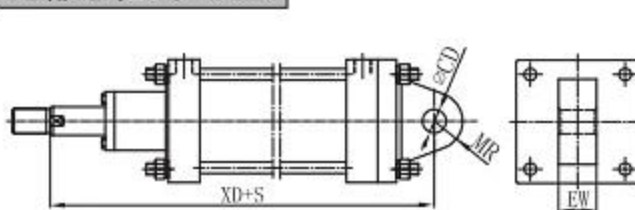
前法兰式 (f型)



后法兰式 (F型)



尾部悬挂式 (S型)



尺寸表

单位: mm

缸径 ϕ	AB ϕ	AH	AO	AT	CD ϕ	E	EW	F B ϕ	L	MF	MR	R	SA	T D ϕ	TF	TL	TM	UN	UW	W	XA	XD	XV	ZF	
80	13	85	29.5	8	25	115	30	13	30	16	R25	85	226	30	145	30	150	145	180	54	250	255	137.5	221	
100	13	95	29.5	8	25	130	30	13	30	16	R25	100	226	30	160	30	175	150	200	235	54	250	255	137.5	221
125	17	115	40	10	30	160	40	17	40	20	R30	120	280	40	200	40	210	190	240	290	70	330	330	180	290
160	17	130	40	10	30	190	40	17	40	20	R30	150	280	40	230	40	240	210	270	320	70	330	330	180	290
180	21	150	56	14	35	220	50	21	50	25	R35	170	328	50	260	50	270	230	320	370	85	369	375	205	325
200	21	160	56	14	35	240	50	21	50	25	R35	190	328	50	280	50	300	260	340	400	85	369	375	205	325
250	26	195	56.5	16	40	290	60	26	60	30	R40	230	447	70	340	70	360	320	410	500	120	493	475	270	420
320	33	250	85	20	50	350	80	33	70	40	R50	280	490	90	420	90	420	350	500	600	150	565	560	320	490
400	33	285	85	20	50	430	80	33	70	40	R50	350	490	90	490	90	530	390	570	710	150	565	560	320	490