

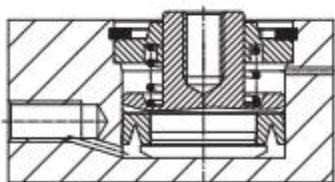
QGAD系列单作用短行程气缸具有尺寸小，夹紧力大，加压后响应迅速等特点。

该系列气缸主要适用于短行程夹具的夹紧工作，具有很高的性价比。

## 图形符号



## 结构原理图



缸径Φ (mm)	12	20	32	50
工作行程 (mm)	4、10		5、11	10
工作介质	洁净压缩空气			
理论推力N (压力为0.5MPa时)	56	157	402	982
联接螺纹	M5	G1/8	G1/4	G1/4
工作压力范围 (MPa)	0.2~0.8			
使用温度范围 (℃)	5~60			

## 外形及安装尺寸图

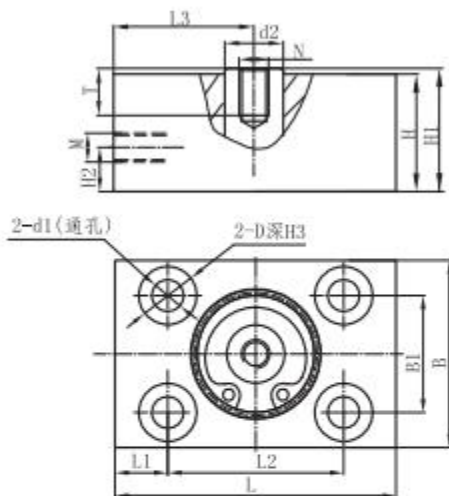
## 型号说明

QGAD ①-②

- ① 气缸内径 (mm)
- ② 气缸行程 (mm)

## 订货举例

选用缸径20mm，行程10mm的QGAD短行程气缸，订货型号为QGAD20-10



## 尺寸表

单位: mm

气缸型号	L	L1	L2	L3	B	B1	H	H1	H2	T	d1	D	H3	d2	N	M
QGAD12-4	25	7	-	16	20	13	16	17	6	-	3.4	6	3.5	5	-	M5
QGAD12-10	25	7	-	16	20	13	24	25	6	-	3.4	6	3.5	5	-	M5
QGAD20-4	40	9	-	24	32	20	20	21	9.5	8	5.5	10	5.7	10	M5	G1/8
QGAD20-10	40	9	-	24	32	20	26	27	9.5	8	5.5	10	5.7	10	M5	G1/8
QGAD32-5	55	14	-	32	45	32	33	34	9.5	12	5.5	10	5.7	10	M6	G1/4
QGAD32-11	55	14	-	32	45	32	39	40	9.5	12	5.8	10	5.7	10	M6	G1/4
QGAD50-10	80	22.5	50	47.5	65	50	30	31	11	12	6.6	11	6.8	16	M8	G1/4