

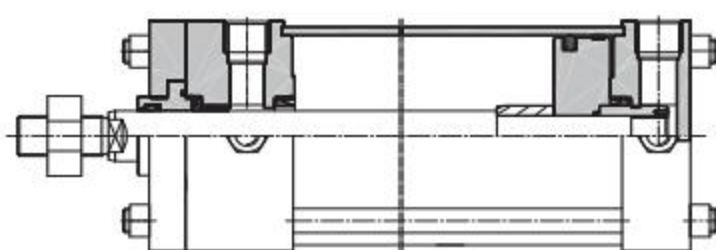
QGBZ系列重型气缸是单活塞双作用两侧可调缓冲气缸。可替代QGA、QGB系列气缸，其尺寸紧凑，安装空间小的特点。

主要材料选用优质碳素结构钢，坚固耐用，适用于恶劣条件下工作。

图形符号



气缸结构原理图



技术参数

缸径 ϕ (mm)		50	63	80	100	125	160	200	250
最大行程 (mm)		1400		1800		2000			
压力范围 (MPa)		0.1至1							
工作介质		洁净干燥带油雾的压缩空气							
使用速度范围		50至700							
使用温度范围 (°C)		-5~60							
螺纹技术等级		GB7073-87 6g, 6H							
理论作用力 (N) (压力为0.5MPa时)	推力	834	1324	2135	3336	5213	8602	13440	21000
	拉力	673	1162	1927	3127	4871	8064	12902	20319
缓冲		两侧可调缓冲							
使用油		粘度为2.5至7°E的润滑油							
安装形式	标记	MF1	MF2	S2	MP1	MP3	MT4		
	说明	前法兰	后法兰	轴向脚架式	双悬耳式	单悬耳式	中间铰轴式		
缓冲行程 (mm)		16		20		23		25	

型号说明

QGBZ ①—②—③

①气缸内径(mm)

②气缸行程(mm)

③气缸安装形式

无记号：基本型

MF2：后法兰式

MF1：前法兰式

S2：轴向脚架式

MP3：单悬耳式

MP1：双悬耳式

MT4：中间铰轴式

订货说明

1. QGBZ重型气缸基本型, 内径为100mm, 行程为120mm, 订货型号QGBZ100-120。

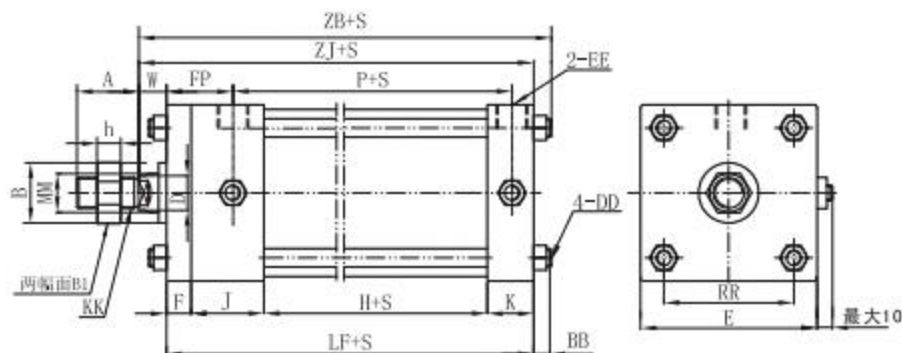
2. QGBZ重型气缸带附件型, 内径为100, 行程为120mm, 安装形式为S2, 订货型号:

QGBZ100-120-S2。

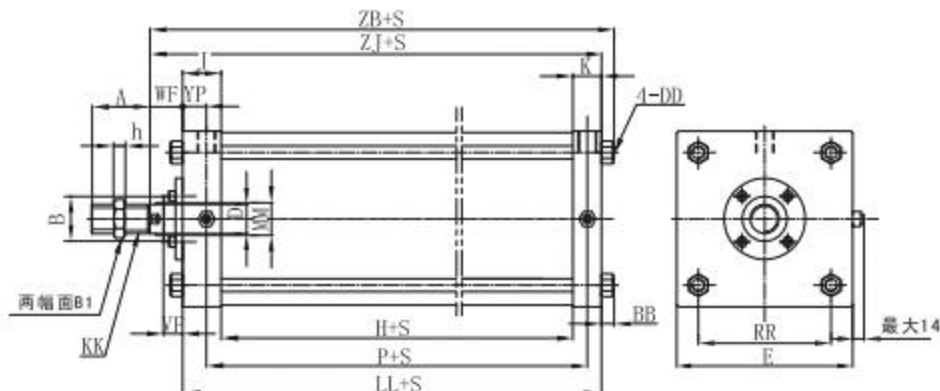
外形及安装尺寸图

基本型

$\phi 50$ 至 $\phi 100$



$\phi 125$ 至 $\phi 250$



尺寸表

单位: mm

缸径 ϕ	A	B ϕ	B1	BB	D	DD	E	EE	F	FP	H	h	J
50	32	34	22	9.5	19	M6	□62	G1/4	10	34	35	8	35.5
63	32	34	22	10.5	19	M8	□76	G3/8	10	34	38	8	35.5
80	40	39	27	12.5	22	M10	□94	G3/8	16	43	35	10	43
100	40	39	27	12.5	22	M10	□114	G1/2	16	43	36	10	43
125	54	46	36	13	27	M12	□138	G1/2	-	-	45	13.5	41
160	72	55	50	16	36	M16	□178	G3/4	-	-	50	20	46.5
200	72	55	50	16	36	M16	□216	G3/4	-	-	50	20	46.5
250	84	60	60	19	41	M20	□270	G1	-	-	65	22	52

缸径 ϕ	KK	K	LF	LL	MM ϕ	P	RR	VF	W	WF	YP	ZB	ZJ
50	M16X1.5	22.5	103	-	22	58	□47	-	15	-	-	127.5	118
63	M16X1.5	22.5	106	-	22	61	□56	-	15	-	-	131.5	121
80	M20X1.5	30	124	-	25	67	□70	-	19	-	-	155.5	143
100	M20X1.5	30	124	-	25	67	□84	-	19	-	-	155.5	143
125	M27X2	28	-	114	32	73	□104	21	-	35	27	162	149
160	M36X2	34.5	-	131	40	85	□134	25	-	41	29	188	172
200	M36X2	34.5	-	131	40	85	□163	25	-	41	29	188	172
250	M42X2	45	-	162	45	109	□202	30	-	48	30	229	210