

QGDHIF系列防转薄型缸是我公司在薄型缸的基础上开发的扁形活塞杆防转气缸。

该产品轴向尺寸小，结构简单，外形美观，品种齐全、可靠性好。广泛应用于机械、化工、医药、纺织、印染电子、食品机械等需要防转的行业。

■ 型号说明

QGDHIF①-②-③-④-⑤

①	②	③	④	⑤	⑥
结构形式	缸径	行程一 (S或S1)	行程二 (S2)	开关	开关数量
代号 说明					
S 标准型	12、16 20、25 32、40 50、63	基本型、S型、C型、L型、ST型、F+型的行程或P型和E型的前行程	P型和E型的后行程	K:带开关 无:不带开关 (开关需单独订,其型号不在此体现)	
L 双伸杆					
L 后定位					
C 中联(增力)					
P 双行程					
E 多行程					
ST 伸出调整					
FT 返回调整					

■ 技术参数

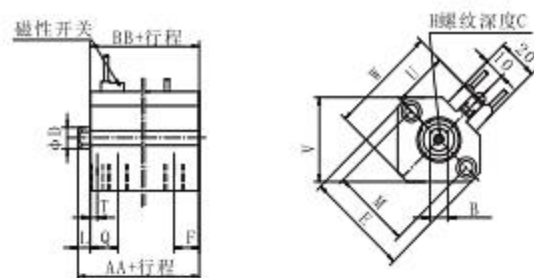
缸径 ϕ (mm)	12	16	20	25	32	40	50	63
最大行程 (mm)	50							
工作压力范围 (MPa)	0.07~1.0		0.05~1.0					
耐压 (MPa)	1.5							
环境及介质温度 ($^{\circ}\text{C}$)	5~60							
缓冲	无 ($\phi 12$, 带缓冲垫)							
润滑	不需要							
安装	通孔							
适用开关	CK-J3R, CK-J3N (P)							
活塞杆的最大使用扭矩 $\text{N}\cdot\text{m}$	0.1	0.2	0.45	0.8	1.1	1.1	1.5	1.5
活塞杆最大扭转角度 ($^{\circ}$)	± 0.7	± 0.65	± 0.6	± 0.65	± 1.42	± 0.6	± 0.45	± 0.45

■ 订货说明

基本型，内径为32，行程为20，带两个磁性开关，订货标记：QGDHIF32-20K2

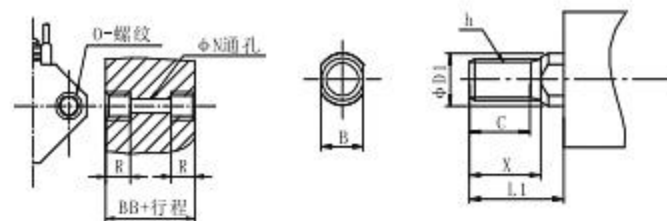
■ 外形及安装尺寸图

$\phi 12-\phi 25$

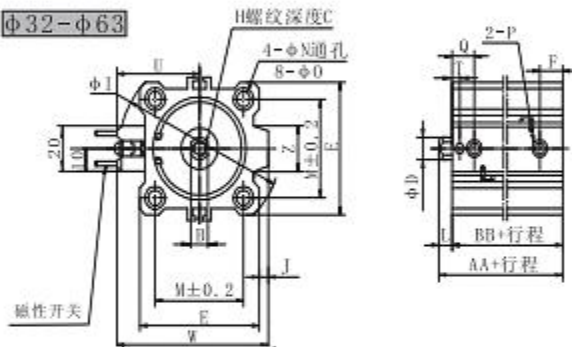


端孔带螺纹

活塞杆端外螺纹



$\phi 32-\phi 63$



■ 尺寸表

单位: mm

缸径 ϕ	C	X	H	L1	D1 ϕ	O	R
12	9	10.5	M5	14	6	M4	7
16	10	12	M6	15.5	8	M4	7
20	12	14	M8	18.5	10	M6	10
25	15	17.5	M10 \times 1.25	22.5	12	M6	10
32	20.5	23.5	M14 \times 1.5	28.5	16	M6	10
40	20.5	23.5	M14 \times 1.5	28.5	16	M6	10
50	26	20	M18 \times 1.5	33.5	20	M8	14
63	26	20	M18 \times 1.5	33.5	20	M10	18

单位: mm

缸径 (ϕ)	行程	B	BB	T	AA	D ϕ	E	F	H	C	I ϕ	J	M	N ϕ	Q	O ϕ	P	W	U	V	Z
12	5~30	5.2	30.5	4	34	6	32	6.5	M3	6	-	-	22	3.5	13.5	6.5	M5	35.5	19.5	25	-
16	5~30	6	33.5	4	37	8	38	5.5	M4	8	-	-	28	3.5	14	6.5	M5	41.5	22.5	29	-
20	5~50	8	33.5	4.5	38	10	46.8	5.5	M5	7	-	-	36	5.5	12	9	M5	48	24.5	36	-
25	5~50	10	32.5	4.5	37.5	12	52	5.5	M6	12	-	-	40	5.5	11	9	M5	53.5	27.5	40	-
32	5~100	14	35	5.5	42	16	45	7.5	M8	13	60	4.5	34	5.5	14.5	9	G1/8	54	31.5	-	18
40	5~100	14	39.5	7	46.5	16	52	8	M8	13	69	5	40	5.5	15	9	G1/8	61	35	-	18
50	10~100	18	42.5	8	50.5	20	64	10.5	M10	15	86	7	50	6.6	18	11	G1/4	73	41	-	22
63	10~100	18	42.5	8.5	50.5	20	77	10.5	M10	15	103	7	60	9	19.5	14	G1/4	86	47.5	-	22