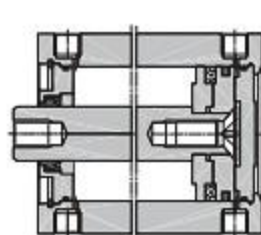


QGDII系列薄型气缸轴向尺寸小，结构简单，外形美观，可靠性好。该产品规格全，品种多，广泛应用于机械、化工、医药、纺织、印染电子、食品等行业。

结构原理图



基本型

技术参数

缸径Φ (mm)	12	16	20	25	32	40	50	63	80	100
最大行程 (mm)	50					60		80		
工作压力范围 (MPa)	0.07~1.0			0.05~1.0						
耐压 (MPa)	1.5									
环境及介质温度 (°C)	-5~60									
缓冲	无 (Φ12: 带缓冲垫)									
润滑	不需要									
安装	通孔									
适用开关	CK-J3R, CK-J3N (P) (技术参数参考样本开关部分)									

型号说明

QGDII ① ② - ③ - ④ - ⑤ ⑥ ⑦

1		2	3	4	5	6	7	
结构形式		缸径	行程一 (S或S1)	行程二 (S2)	开关	开关数量	联接形式	
代号	说明						代号	说明
S	标准型	12, 16 20, 25 32, 40 50, 63 80, 100	基本型, S型, C型 L型, ST型, FT型的行程 或者 P型和E型的前行程	P型和E型 的后行程	K: 带开关 无: 不带开关 (开关需单独 订货, 其型号 不在此体现)			标准型
L	双伸杆						B	端孔内螺纹
C	后定位安装						C	活杆杆外 螺纹
P	串联 (增力)						D	活杆杆外螺 纹, 端孔内 螺纹
E	双行程							
ST	伸出调整							
FT	返回调整							

订货举例

选用缸径16mm, 行程30mm的QGDII标准型薄型气缸, 不带开关, 活塞杆外螺纹, 则订货型号为QGDII16-30C; 选用, 缸径32mm, 前行程75mm后行程50mm的QGDII双行程薄型气缸, 带两个开关, 端孔内螺纹, 则订货型号为QGDII P32-75-50K2B。

注: 1、用户订货时, 请注明缸体端部是否带螺纹, 如不注明, 则视为标准型 (通孔)

2、用户订货时, 请注明活塞杆端是内螺纹还是外螺纹, 如不注明, 则视为标准型 (内螺纹)。

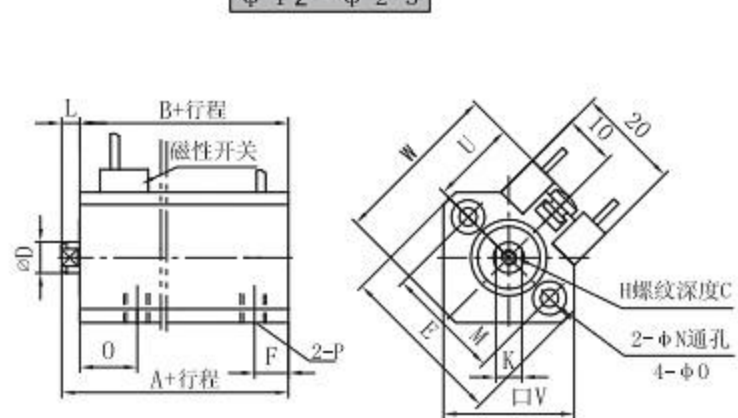
3、QGDII P型双行程气缸, 前行程 (S1) 必须大于后行程 (S2)。

外形及安装尺寸图

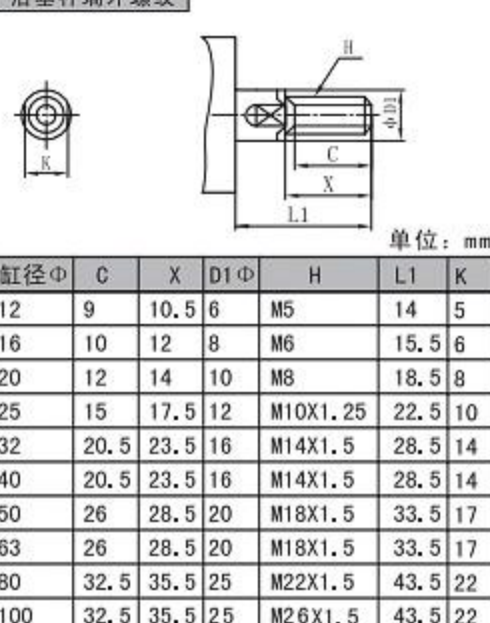
标准型 QGDII缸径-S-K

符号:

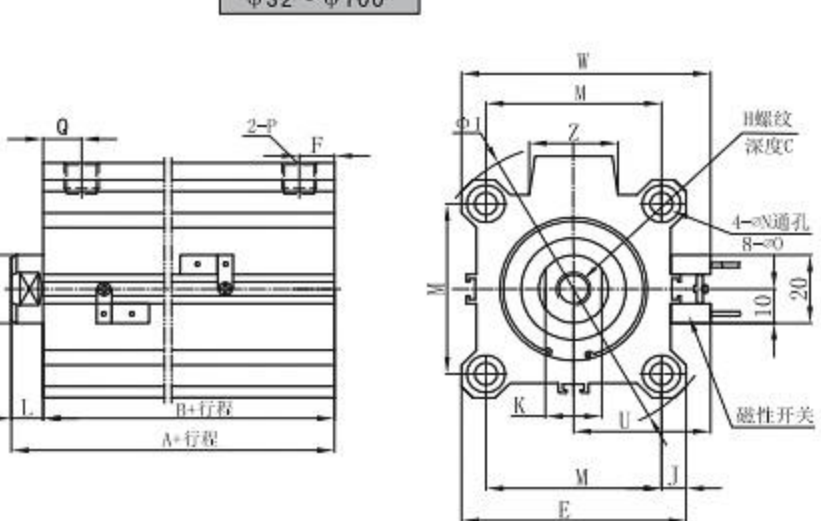
Φ12~Φ25



活塞杆端外螺纹



Φ32~Φ100



端孔带螺纹



尺寸表

单位: mm

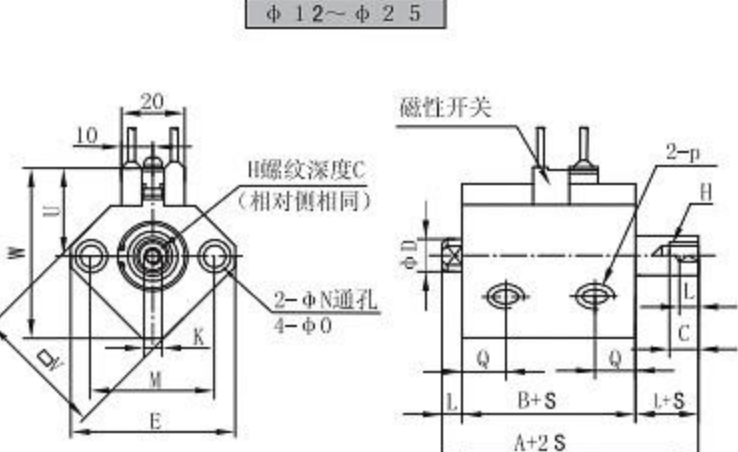
缸径Φ	行程	A	B	DΦ	E	F	H	C	IΦ	J	K	L	M	NΦ	OΦ	P	Q	W	U	V	Z
12	5~30	31.5	28	6	32	6.5	M3	6	-	-	5	3.5	22	3.5	6.5深3.5	M5	11	35.5	19.5	25	-
16	5~30	34	30.5	8	38	5.5	M4	8	-	-	6	3.5	28	3.5	6.5深3.5	M5	10	41.5	22.5	29	-
20	5~50	36	31.5	10	46.8	5.5	M5	7	-	-	8	4.5	36	5.5	9深7	M5	10.5	48	24.5	36	-
25	5~50	37.5	32.5	12	52	5.5	M6	12	-	-	10	5	40	5.5	9深7	M5	11	53.5	27.5	40	-
32	5~100	40	33	16	45	7.5	M8	13	60	4.5	14	7	34	5.5	9深7	G1/8	10.5	58.5	31.5	-	18
40	5~100	46.5	39	16	52	8	M8	13	69	5	14	7	40	5.5	9深7	G1/8	11	66	35	-	18
50	10~100	48.5	40.5	20	64	10.5	M10	15	86	7	17	8	50	6.6	11深8	G1/4	10.5	80	41	-	22
63	10~100	54.5	46	20	77	10.5	M10	15	103	7	17	8	60	9	14深10.5	G1/4	15	93	47.5	-	22
80	10~100	63.5	53.5	25	98	12.5	M16	21	132	6	22	10	77	11	17深13.5	G3/8	16	112.5	57.5	-	26
100	10~100	75	63	30	117	13	M20	27	156	6.5	22	12	94	11	17深13.5	G3/8	23	132.5	67.5	-	26

外形及安装尺寸图

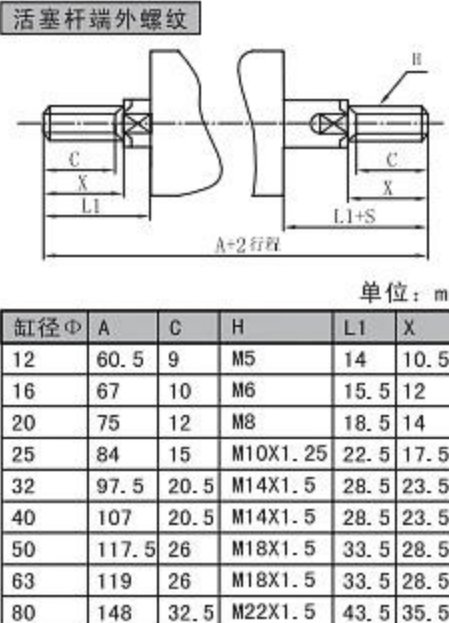
双伸杆型 QGDII缸径-S-K

符号:

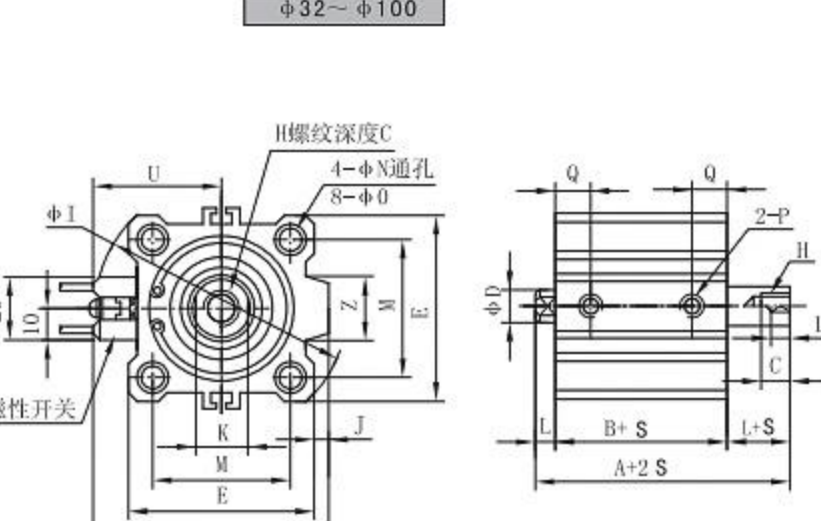
Φ12~Φ25



活塞杆端外螺纹



Φ32~Φ100



端孔带螺纹



单位: mm

缸径Φ	行程	A	B	DΦ	E	H	C	IΦ	J	K	L	M	NΦ	OΦ	P	Q	W	U	V	Z
12	5~30	39.5	32.5	6	32	M3	6	-	-	5	3.5	22	3.5	6.5深度3.5	M5	10.5	35.5	19.5	25	-
16	5~30	43	36	8	38	M4	8	-	-	6	3.5	28	3.5	6.5深度3.5	M5	10	41.5	22.5	29	-
20	5~50	47	38	10	46.8	M5	7	-	-	8	4.5	36	5.5	9深度7	M5	10.5	48	24.5	36	-
25	5~50	49	39	12	52	M6	12	-	-	10	5	40	5.5	9深度7	M5	11	53.5	27.5	40	-
32	5~50	54.5	40.5	16	45	M8	13	60	4.5	14	7	34	5.5	9深度7	G1/8	12.5	58.5	31.5	-	18
40	5~50	64	50	16	52	M8	13	69	5	14	7	40	5.5	9深度7	G1/8	14	66	35	-	18
50	10~50	66.5	50.5	20	64	M10	15	86	7	17	8	50	6.6	11深度8	G1/4	14	80	41	-	22
63	10~50	68	52	20	77	M10	15	103	7	17	8	60	9	14深度10.5	G1/4	15.5	93	47.5	-	22
80	10~50	81	61	25	98	M16	21	132	6	22	10	77	11	17深度13.5	G3/8	18	112.5	57.5	-	26
100	10~50	94.5	70.5	25	117	M20	27	156	6.5	22	12	94	11	17深度13.5	G3/8	22	132.5	67.5	-	26