

GPM系列自锁方型气缸是我公司在GPM方型气缸的基础上进行技术更新、设计发展来的新型产品。

该缸具有GPM方型气缸的特点，外形安装符合ISO/6430国际标准，有前自锁和后自锁两种形式。

自锁性能主要是防止气源突然停止时活塞杆深处伸出或缩回。

■ 技术参数表

缸径φ (mm)	32	40	50	63	80	100
使用压力范围 (MPa)	0.2-0.8					
耐压力 (MPa)	1.2					
使用温度范围 (°C)	5-60					
给油	不给油					
接口螺纹	G1/8	G1/4	G3/8	G1/2		
行程公差 (mm)	0-2500			250-5000		
缓冲	两侧可调缓冲					

■ 型号说明

标准型: GPM①-②-③-④

①气缸内径 (MM)

②气缸行程 (MM)

③自锁形式 ZS: 后端自锁型

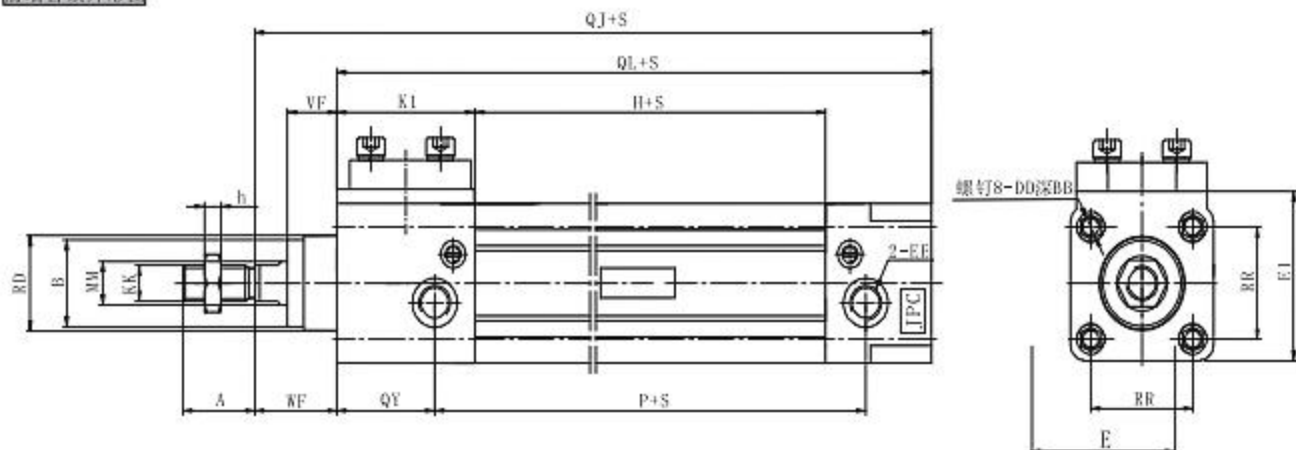
QS: 前端自锁型

④开关 不注明符号表示不带开关和磁环

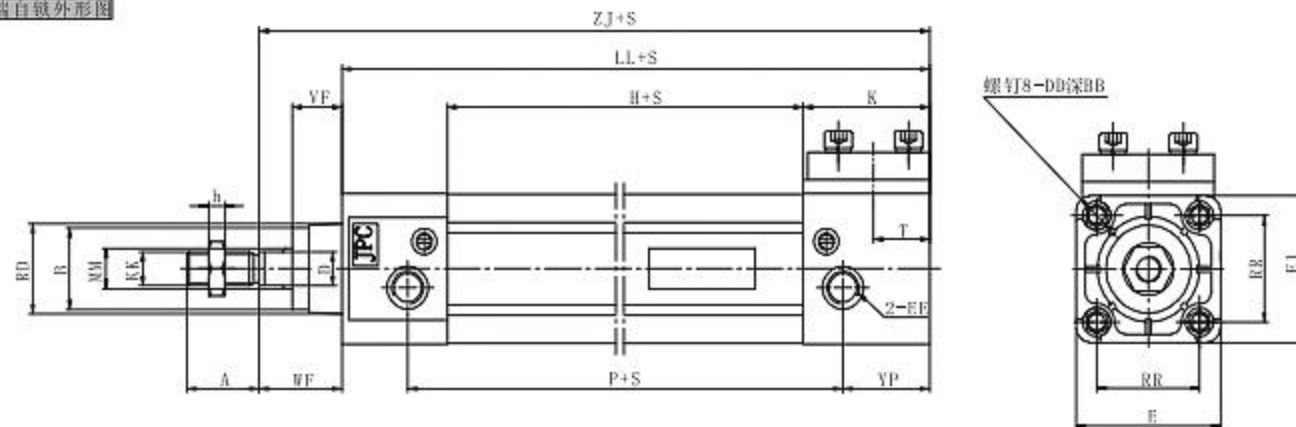
■ 订货说明

例: 内径50, 行程80, 前端自锁式, 带一个磁性开关, 订货型号为: GPM32-80-ZS-K1

前端自锁外形图



后端自锁外形图



■ 尺寸表

单位: mm

缸径φ	A	B	BB	D	DD	E	E1	EE	H	K	KK	LL	MMφ	P	RDφ	RR	VF	NF	YP	ZJ	h	QJ	QL	QY	K1
32	22	24f9	13	10	M6	45	48	G1/8	27.5	38.3	M10×1.25	99	12	53	28	33	15	25	26	124	5	129	104	31	56.3
40	24	30f9	13	13	M6	51	54	G1/4	27.5	38.2	M12×1.25	99	16	53	32	37	15	25	26	124	6	129	103	30	57.2
50	32	34f9	13	19	M6	62	65	G1/4	27.5	45.2	M16×1.5	108	22	57	38	47	15	25	30.5	131	8	133	108	32.5	47
63	32	34f9	13	19	M8	76	76	G3/8	32	45.2	M16×1.5	111	22	64	38	56	15	25	29	134	8	136	111	31	47
80	40	39f9	15	22	M10	94	94	G3/8	32	49.5	M20×1.5	119.5	25	66	47	70	21	35	32.5	154.5	10	161.5	126.5	39.5	56.5
100	40	39f9	15	22	M10	112	112	G1/2	32	50.5	M20×1.5	120.5	25	66	47	84	21	35	32.5	154.5	10	161.5	126.5	38.5	56.5