

GPMF系列防转型方型气缸是我公司在GPM方型气缸的基础上进行技术更新、设计开发出的扁形活塞杆防转气缸。

该缸采用单杆双作用，两侧缓冲结构，具有GPM方型气缸的特点，其外形安装尺寸符合ISO/6430国际标准，可带阀带开关使用。

## ■ 型号说明

GPMF②—③①—F⑥⑦⑧—K④⑤

内容及说明与标准方型气缸一样，参数在标准方型缸的基础上加上下面两条：

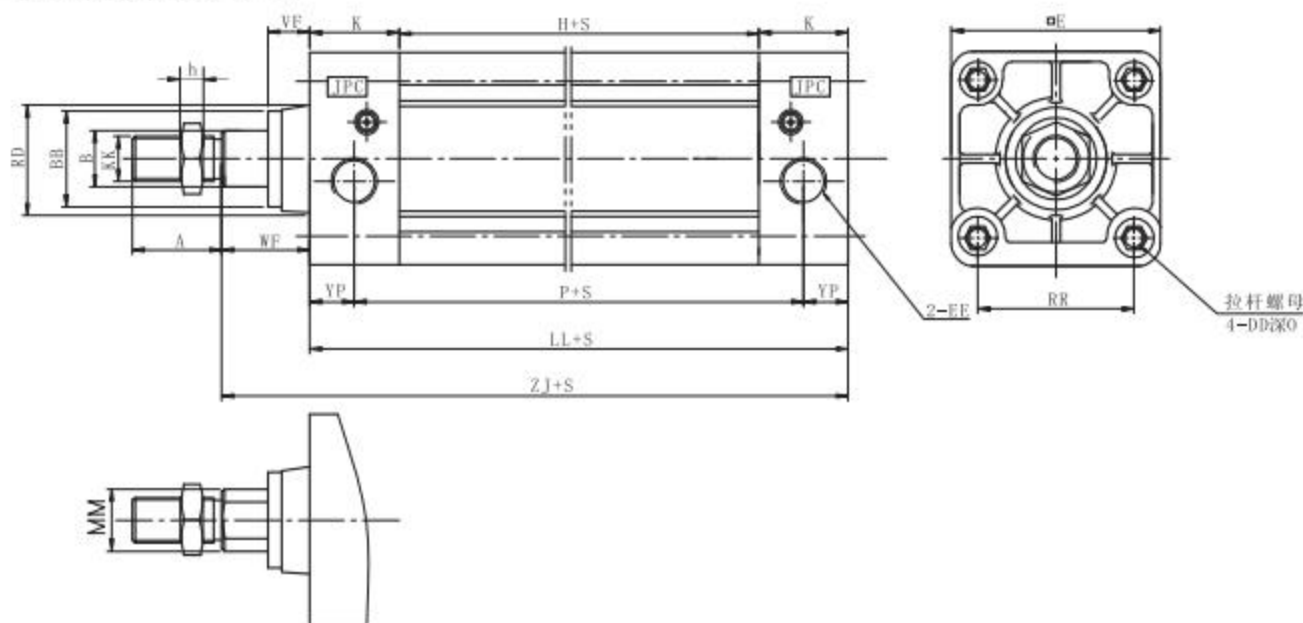
缸径 $\Phi$ (mm)	32	40	50	63
活塞杆的最大使用扭矩 (N·m)	1.1	1.1	1.5	1.5
活塞杆最大扭转角度 (°)	$\pm 1.42$	$\pm 0.6$	$\pm 0.45$	$\pm 0.45$

## ■ 订货说明

1、基本型，缸径32mm，行程50mm，订货型号为：**GPMF32-50**

2、带阀带开关型，缸径32mm，行程50mm，双悬耳式，带两个CK-J7R磁性开关，换向阀为三位中封，电压DC24V，DIN接线，订货型号为：**GPMF32-50MP1-FD8D-K2**

## ■ 外形及安装尺寸图



## ■ 尺寸表

单位：mm

缸径 $\Phi$	B	MM $\Phi$	RD $\Phi$	A	WF	YP	P	RR	DD	O	EE	K	H	VF	LL	ZJ	h	BB	KK	缸筒外径	EE
32	10	12	28	22	25	20	53	33	M6	8	44	32	28	15	93	118	5	24f9	M10×1.25	36	G1/8
40	14	16	32	24	25	20	53	37	M6	8	51	32	28	15	93	118	6	30f9	M12×1.25	44	G1/4
50	18	20	38	32	25	17.5	58	47	M6	8	62	32	28	15	93	118	8	34f9	M16×1.5	55	G1/4
63	18	20	38	32	25	16	64	56	M8	9	75	32	32	15	96	121	8	34f9	M16×1.5	68	G3/8