

GPME双行程方型气缸，是我公司在GPM方型气缸的基础之上开发出来的产品。可实现两种不同的行程。

## 图形符号



## 型号说明

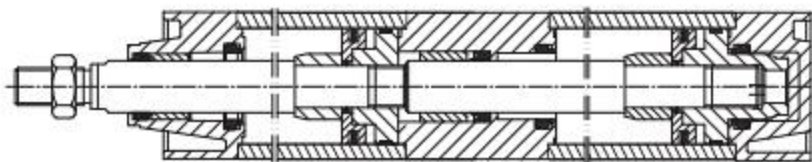
GPME□-S1-S2

①      ②      ③

- ① 缸径
- ② 行程1
- ③ 行程2

注：行程2应小于行程1

## 气缸结构原理图



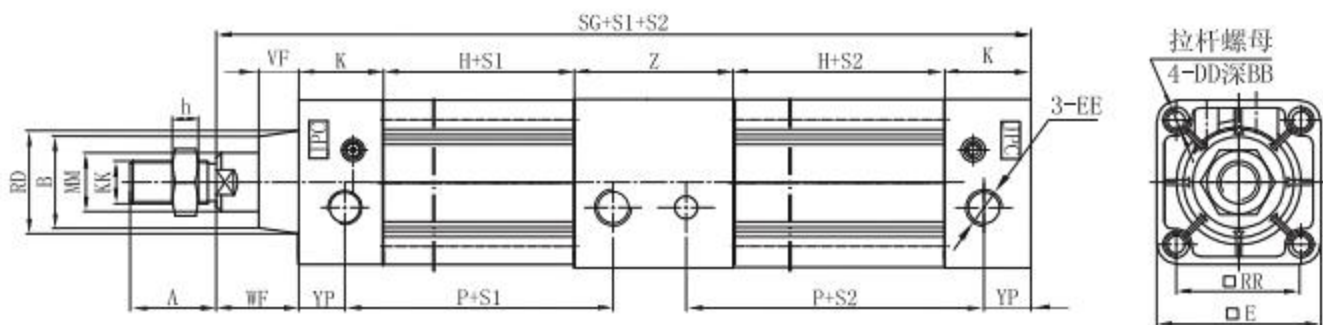
## 订货说明

例：缸径32mm, 行程1为120mm,  
行程2为80mm

订货标记：GPME32-120-80

- 注：1、双行程方型气缸的技术参数及安装形式请参考标准型方型气缸  
2、双行程方型气缸可带阀带开关，订货时请先与我公司技术部门联系

## 尺寸及外形图



## 尺寸表

单位：mm

缸径φ	A	E	EE	H	K	KK	MM	P	RR	VF	WF	YP	SG	Z	h	B	RD	DD	BB
32	22	44	G1/8	28	32	M10×1.25	φ12	53	33	15	25	20	207	60	5	φ24f9	φ28	M6	5
40	24	51	G1/4	28	32	M12×1.25	φ16	53	37	15	25	20	207	60	6	φ30f9	φ32	M6	6
50	32	62	G1/4	28	32	M16×1.5	φ22	58	47	15	25	17.5	207	60	8	φ34f9	φ38	M6	8
63	32	75	G3/8	32	32	M16×1.5	φ22	64	56	15	25	16	213	60	8	φ34f9	φ38	M8	8
80	40	94	G3/8	32	38	M20×1.5	φ25	66	70	21	35	21	247	72	10	φ39f9	φ45	M10	10
100	40	112	G1/2	32	38	M20×1.5	φ25	68	84	21	35	20	247	72	10	φ39f9	φ47	M10	10