

GPM-F带阀型方型气缸,实现了缸阀一体化,节省接管时间和连接管道,安装快速,维护方便,体积小,占用系统空间小。

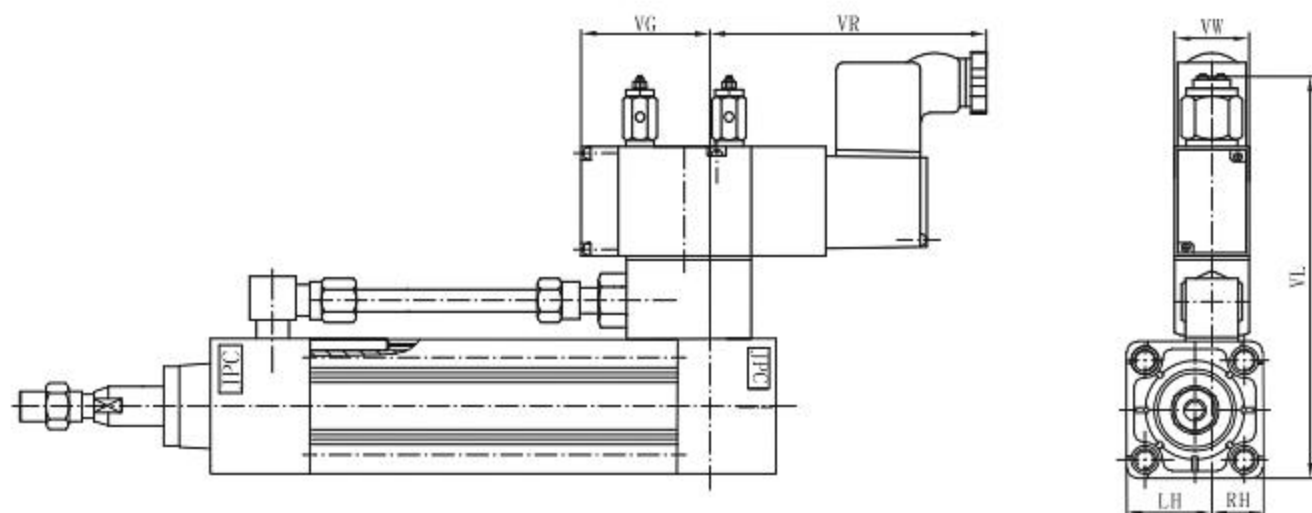
GPM-K带开关型方型气缸,缸筒外面装有磁性开关,可以任意调节气缸中间行程,使用方便。

GPM-F-K带阀带开关型方型气缸,实现了机电气一体化,节省安装空间和时间,维护方便。

## ■ 订货说明

带阀、带开关型方型气缸,内径 $\phi 50\text{mm}$ ,行程 $80\text{mm}$ ,双悬耳式,CK-J7N开关,换向阀有记忆功能,控制电压 $\text{DC}12\text{V}$ ,接线形式为DIN式。 标记:GPM50-80MP1-FC6D-KE2

## ■ 带阀,带开关型气缸(基本型)



注:调速接头、阀和开关需单独订货

## ■ 尺寸表

单位: mm

缸径 $\phi$	VG	VL	VR	VW	LH	RH
32	42.5	135	85.5	18	27.5	16.5
40	44.5	145	91.5	26	31	20
50	44.5	155	91.5	26	40	22
63	65	177	99	32	45.5	29.5
80	65	193	99	32	55	39
100	65	211	99	32	65	47

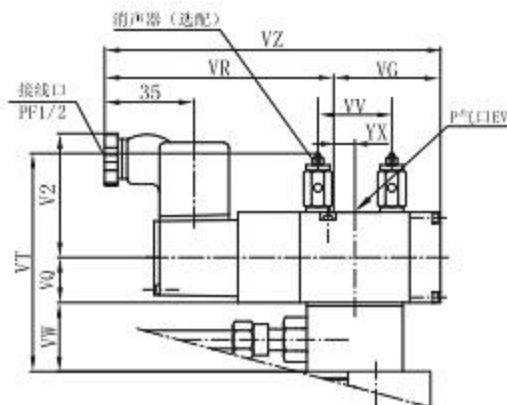
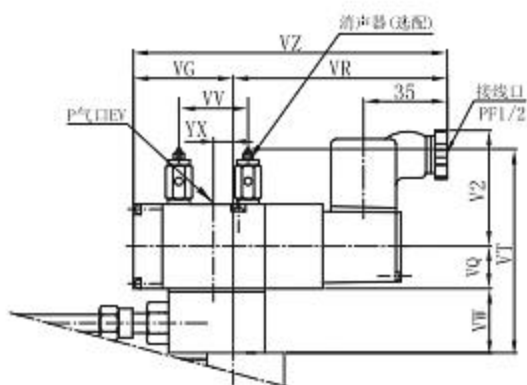
## ■ 阀的安装形式和尺寸

### 两位阀带阀气缸

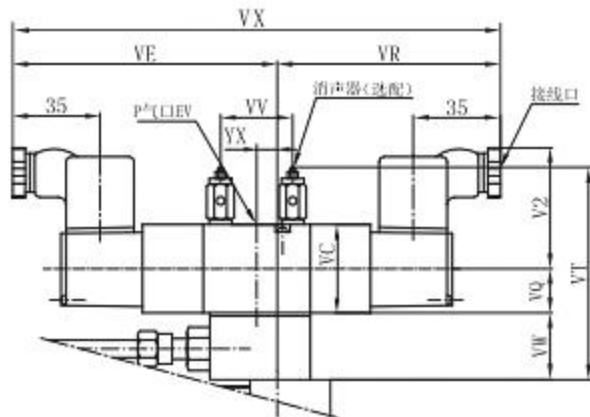
通电时活塞杆伸出



通电时活塞杆返回



### 两位双电控



## ■ 尺寸表

单位: mm

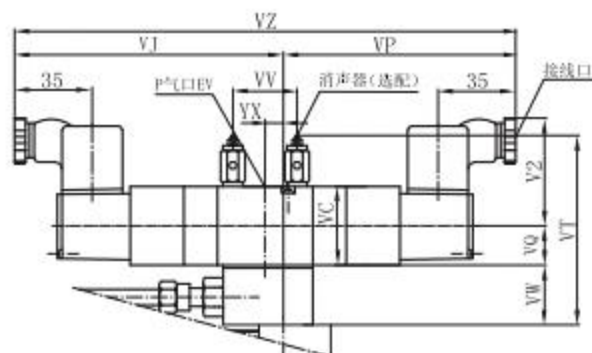
缸体 $\phi$	EV	V2	VC	VG	VQ	VT	VV	VW	VZ	YX	VR	VE	VX
32	G1/8	53	28	42.5	14	91	29	24	128	8	85.5	101.5	187
40.50	G1/8	52	34	44.5	17	94	32	26	136	8	91.5	107.5	199
63.80.100	G3/8	49	42	65	21	102	50	30	164	13	99	125	224

### 三位阀带阀气缸

三位中泄式



三位中封式



## ■ 尺寸表

单位: mm

缸体 $\phi$	EV	VC	VJ	VP	VQ	VT	VV	VW	VZ	YX	V2
32	G1/8	28	110.5	94.5	14	91	29	24	205	8	53
40.50	G1/8	34	126	109.5	17	94	32	26	235	8	52
63.80.100	G3/8	42	145	99	21	106	42	30	244	13	49