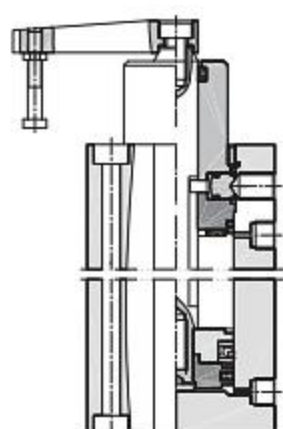


QGCJJ系列旋转夹紧缸为双作用单活塞杆式，具有结构简单、安装方便、加紧可靠等优点，广泛应用于轻工、化工、机械等行业的自动生产线上的工件夹紧，也可在机床设备上单独使用。

■ 结构原理图



■ 技术参数表

缸径Φ (mm)	16	20	25	32	40	50	63
旋转行程(mm)	7.5	9.5		15		19	
夹紧行程(mm)	10或者20			20或者25			
最大耐压力 (MPa)	1.2						
最大压力范围 (MPa)	0.15~0.8						
环境及流体温度(°C)	5~60						
接管螺纹	M5X0.8		G1/8		G1/4		
使用速度范围 (mm/sec)	50~200						
旋转角度	90°±10°						
允许弯矩 (N.M)	3.8	7	13	27	47	107	182
理论夹紧力(N) (0.5MPa时)	75	100	185	300	525	825	1400
旋转方向(K向)	L或R						

注：L左旋、R：右旋

■ 活塞杆推拉理论输出力表

缸径Φ (mm)	活塞杆直径Φ (mm)	动作方向	受力面积 (Cm²)	使用压力 (MPa)			
				0.3	0.5	0.7	1.0
16	8	R	1.5	45	75	105	150
		H	2	60	100	140	200
20	10	R	2	60.8	100	139	200
		H	3	90.2	149	208	298
25	12	R	3.7	112	185	258	370
		H	4.9	149	245	341	490
32	16	R	6	182	300	418	600
		H	8	243	400	557	800
40	16	R	10.5	319	525	731	1050
		H	12.5	380	625	870	1250
50	20	R	16.5	502	825	1149	1648
		H	19.6	596	980	1365	1961
63	20	R	28	851	1400	1950	2801
		H	31.2	948	1560	2172	3121

注：活塞杆动作方向：R缩回 H伸出

■ 型号说明

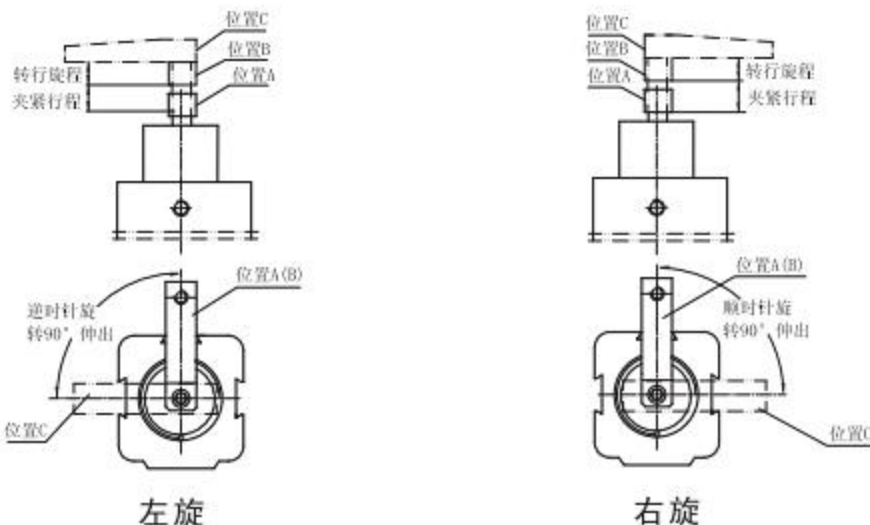
QGCJJ①-②③

- ① 气缸内径 (mm)
- ② 夹紧行程 (mm)
- ③ 活塞杆旋转方向
R:右旋 L:左旋

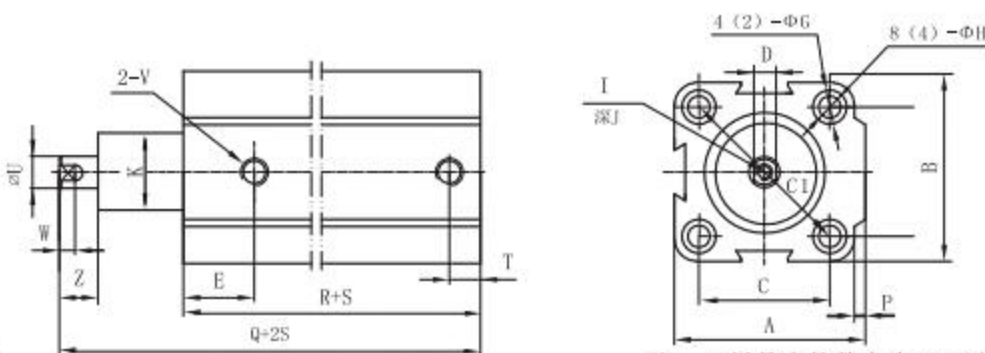
■ 订货举例

缸径20mm, 夹紧行程10mm, 活塞杆左旋的旋转夹紧气缸, 订货型号为QGCJJ20-10L;

■ 出力位置图



■ 外形及安装尺寸图

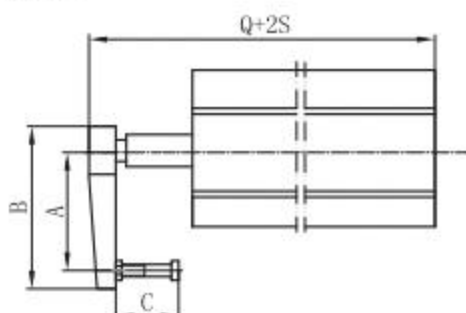


■ 尺寸表

缸径Φ (mm)	A	B	C	C1	D	E	H	I	J	P	Q	R	T	U	W	V	Z	G	K
16	34	28	-	28.3	7	20.5	6.5深4	M5	6.5	0	59.5	47.5	5	8	2.5	M5	3	3.5	14
20	40	32	-	36	8	31	9深7	M6	9	0	72	61.5	5.5	10	3	M5	4	5.5	18
25	41	38	-	40	10	32	9深7	M8	11	3	73.5	63	5.5	12	3	M5	4	5.5	20
32	48	45	34	-	14	37	9深7	M10	12	5	96	74	7.5	16	5.5	G1/8	6.5	5.5	28.5
40	55	55	40	-	14	29.5	9深7	M10	12	6	107	77.5	14.5	16	5.5	G1/8	6.5	5.5	29
50	65	65	50	-	17	33.5	11深8	M12	15	6	121.5	86	15	20	5.5	G1/4	7.5	6.6	36
63	80	80	60	-	17	35	14深10.5	M12	15	6	124.5	89.5	16.5	20	5.5	G1/4	7.5	9	48

注：(括号内的数字为Φ25以下) 单位：mm

■ 安装压板后的尺寸



单位：mm

缸径Φ (mm)	A	B	C	Q
16	25	36	18	67
20	34	48	22	81.5
25	35	51	22	85
32	45	67	25	109
40	45	67	25	120
50	65	88	40	138.5
63	65	88	40	141.5