

QGA(C)P系列平行双杆气缸，为平行双活塞杆作用气缸，分为滚动直线轴承导向式和滑动轴承导向式。

该系列气缸通过端板将并列的两个活塞连接起来，在传送工件时，可抗扭转，导向精度高。两活塞杆可均匀承载，相同缸径下，输出力增加一倍，行程可调，可多方向的组合安装，安装维修方便。

技术参数表

型号	QGA(C)PH	QGA(C)PQ
内径Φ (mm)	10、16、20、25、32	
标准行程 (mm)	Φ10: 10、20、30、40、50、60、70 Φ16~32: 10、20、30、40、50、60、70、80、90、100	
使用介质	干燥、洁净压缩空气	
给油	无给油 (给油也可以)	
使用压力范围 (MPa)	Φ10: 0.15~0.7 Φ16~32: 0.1~0.7	0.2~0.7 0.15~0.7
耐压力 (MPa)	1.05	
使用温度范围	-10~+70℃ (洁净、干燥压缩空气，不结冰状态下作用)	
使用速度范围 (mm/sec)	100~500	
行程调整范围 (mm)	标准行程±2.5	
缓冲	Φ10: 无 Φ16~32: 有	
不回转精度	Φ10: ±0.4° Φ16~32: ±0.3°	±0.1°

气缸结构原理图



理论输出力表

缸径Φ (mm)	使用压力 (MPa)	使用压力 (MPa)					
		0.2	0.3	0.4	0.5	0.6	0.7
10	推力	30.8	46.2	61.6	77.0	92.4	107.8
	拉力	19.7	29.5	39.4	49.2	59.1	68.9
16	推力	78.8	118.3	157.7	197.1	236.5	276.0
	拉力	59.1	88.7	118.3	147.8	177.4	207.0
20	推力	123.1	184.8	264.4	305.4	369.6	431.3
	拉力	92.4	138.6	184.8	231.0	277.2	323.4
25	推力	192.5	288.8	385.0	481.3	577.6	673.9
	拉力	148.2	222.2	296.4	331.2	444.5	518.6
32	推力	315.4	473.2	630.9	788.7	946.3	1104.1
	拉力	236.5	354.9	473.2	591.4	709.8	828.1

型号说明

QC₀P① ②—③

①H为滑动轴承导向式

Q为滚动轴承导向式

②气缸内径10、16、20、25、32

③气缸行程

注：A为无缓冲，C为固定缓冲

订货说明

1：H型：内径为10mm，无缓冲行程为30，订货标记为：

QGAPH10-30

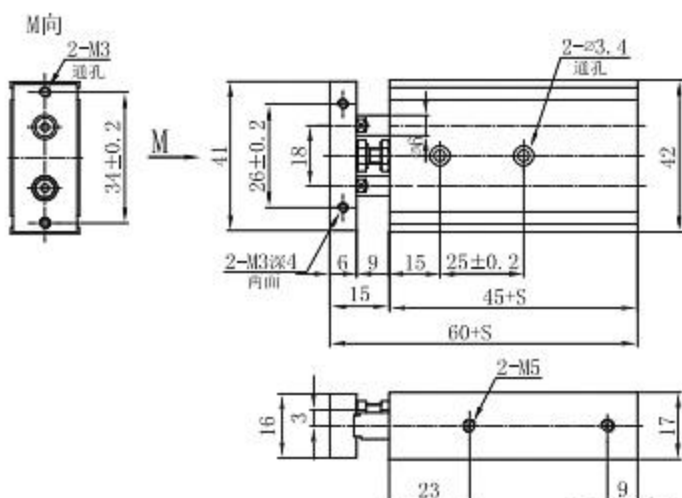
2：Q型：内径为10mm，无缓冲行程为20，订货标记为：

QGAPQ10-20

双作用侧进气滑动轴承导向式QGA(C)PH

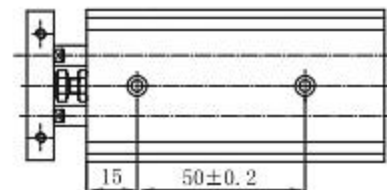
内径：φ10

S=10~30mm



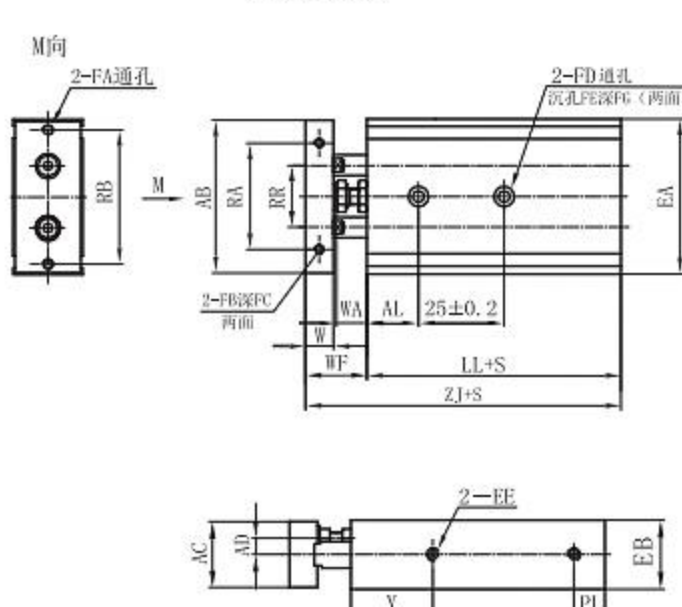
内径：φ10

S=40~70mm



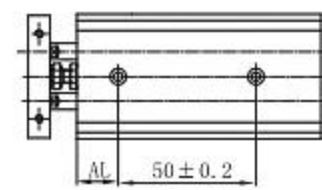
内径：φ16~φ32

S=10~20mm

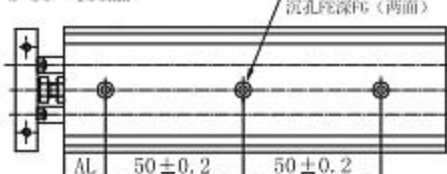


内径：φ16~φ32

S=30~70mm



S=80~100mm



尺寸表

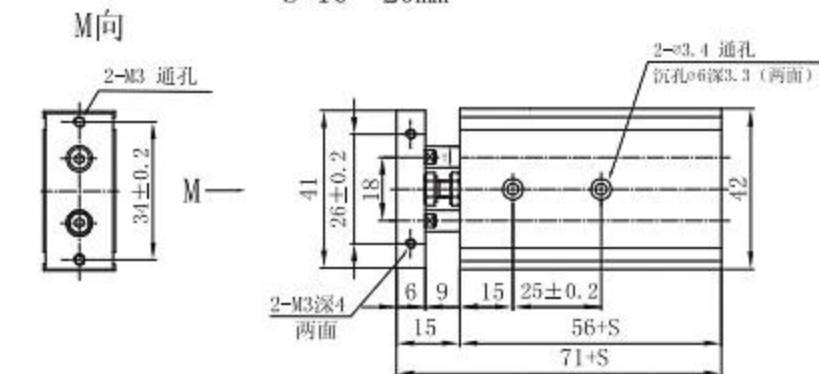
单位：mm

缸径Φ	EE	ABΦ	AC	AD	AL	DAΦ	EA	EB	FA	FB	FC	FDΦ	FEΦ	FG	LL	PL	RA	RB	RR	W	WA	WF	Y	ZJ
16	M5X0.8	53	20	4	15	8	54	21	M4X0.7	M4X0.7	5	4.5	8	4.4	51	8.5	34±0.2	47±0.2	24	8	9	18	24	69
20	M5X0.8	61	24	6	18	10	62	25	M4X0.7	M4X0.7	5	4.5	8	4.4	57	9.5	44±0.2	55±0.2	28	10	11	22	28	79
25	M5X0.8	72	29	7	20	12	73	30	M4X0.7	M5X0.8	6	4.5	8	4.4	62	10	56±0.2	66±0.2	34	10	11	22	31	84
32	G1/8	93	37	8	25	16	95	39	M5X0.8	M6X1	8	6.6	11	6.5	74	13	73±0.2	80±0.2	42	12	12	25	36	99

双作用侧进气直线轴承导向式QGA(C)P

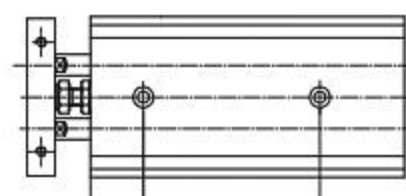
内径：φ10

S=10~20mm



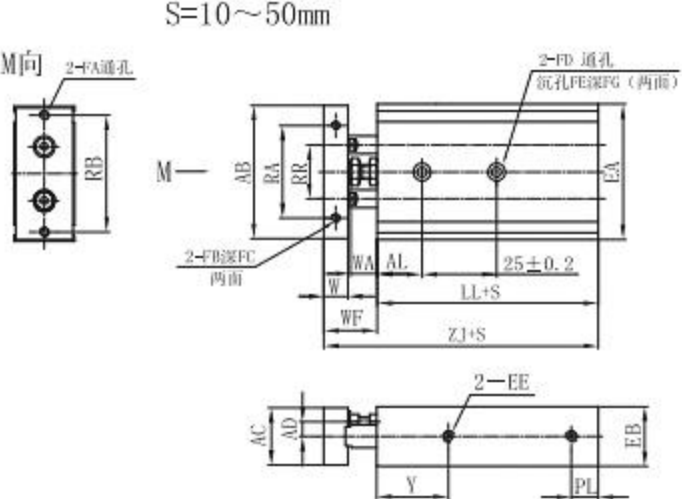
内径：φ10

S=30~70mm



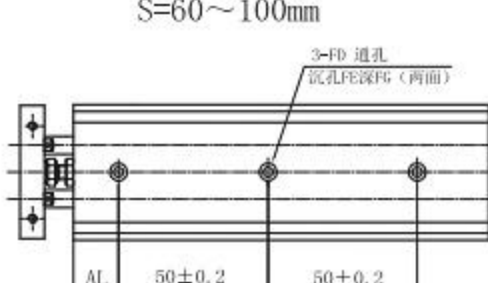
φ16~φ32

S=10~50mm



φ16~φ32

S=60~100mm



尺寸表

单位：mm

缸径Φ	FA	ABΦ	AC	AD	AL	DAΦ	EA	EB	EE	FB	FC	FDΦ	FEΦ	FG	LL	PL	RA	RB	RR	W	WA	WF	Y	ZJ
16	M4X0.7	53	20	4	15	8	54	21	M5X0.8	M4X0.7	5	4.5	8	4.4	70	8.5	34±0.2	47±0.2	24	8	9	18	43	88
20	M4X0.7	61	24	6	18	10	62	25	M5X0.8	M4X0.7	5	4.5	8	4.4	78	9.5	44±0.2	55±0.2	28	10	11	22	49	100
25	M4X0.7	72	29	7	20	12	73	30	M5X0.8	M5X0.8	6	4.5	8	4.4	83	10	56±0.2	66±0.2	34	10	11	22	52	105
32	M5X0.8	93	37	8	25	16	95	39	G1/8	M6X1	8	6.6	11	6.5	99	13	73±0.2	80±0.2	43	12	12	25	61	124