

QGDII-D1系列薄型导向杆气缸是在薄型气缸标准型的基础上外加导向架开发的新型防转气缸。

该产品除具有标准型薄型气缸的特点外，还有抗扭转特性，可实现对重载的精确导向；其安装形式为后端螺纹连接。

■ 型号说明

QGDII ①—②—③D1

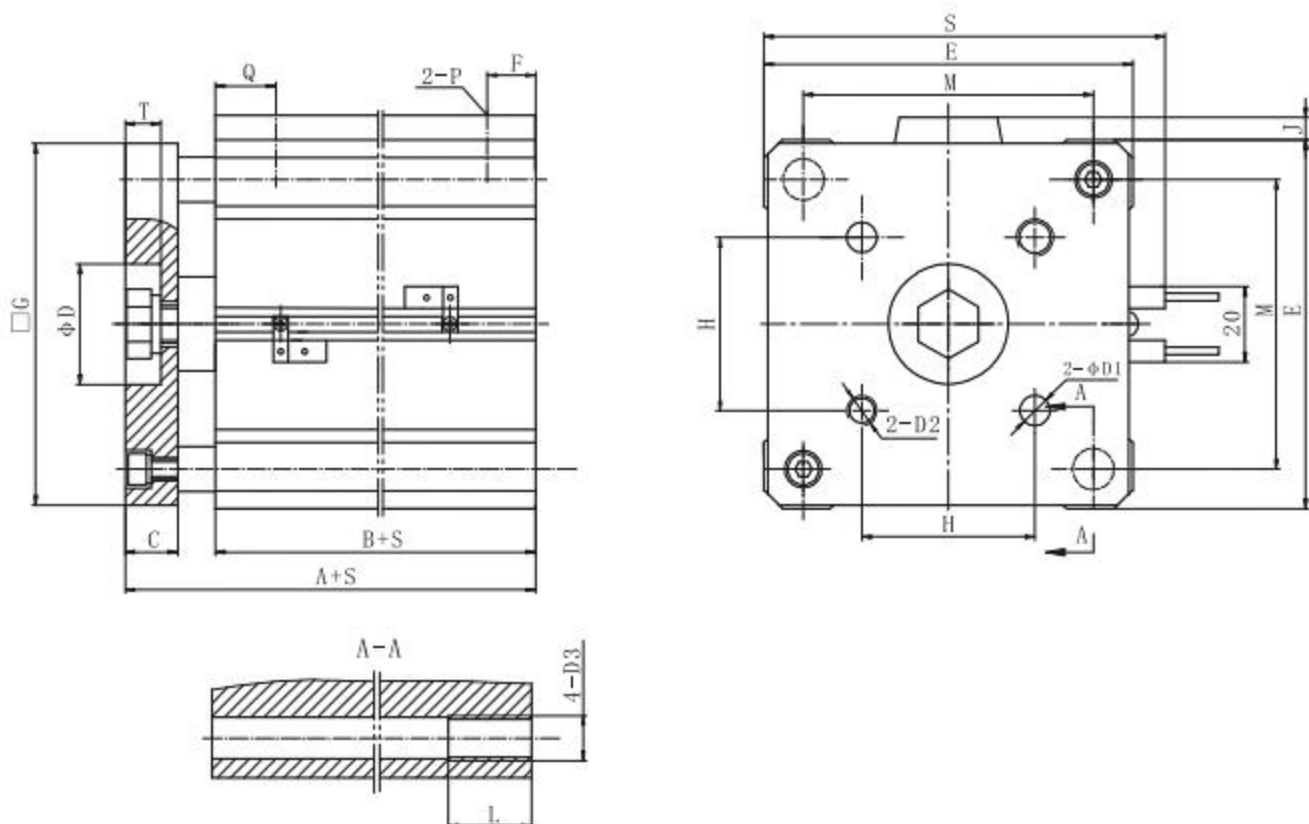
- ①气缸内径 (mm)
- ②气缸行程 (mm)
- ③开关 不注明符号表示不带开关和磁环
D1表示导向形式

■ 性能指标

在基本型的基础上加上活塞杆最大扭转角度： $\pm 0.8^\circ$

■ 订货说明

内径40，行程30，带一个磁性开关的薄型导向杆气缸，订货标记为：
QGDII40-30—KD1



■ 尺寸表

单位:mm

缸径(Φ)	行程	A	B	C	D	D1	D2	D3	E	F	G	H	L	J	M	P	Q	S	T
32	5~100	50	33	10	17	5	M5	M6	45	7.5	44	19.8	10	4.5	34	G1/8	10.5	54	7
40	5~100	56.5	39.5	10	17	5	M5	M6	52	8	51	23.3	10	5	40	G1/8	11	61	7
50	10~100	60.5	40.5	12	28	6	M6	M8	64	10.5	63	29.7	14	7	50	G1/4	10.5	71	7.6
63	10~100	66	46	12	28	6	M6	M10	77	10.5	75	35.4	18	7	60	G1/4	15	86	7.6
80	10~100	77.5	53.5	14	32	8	M8	M12	98	12.5	96	46	22	6	77	G3/8	16	106.5	9.5
100	10~100	89	63	14	32	10	M10	M12	117	13	114	56.5	22	6.5	94	G3/8	23	126	9.5