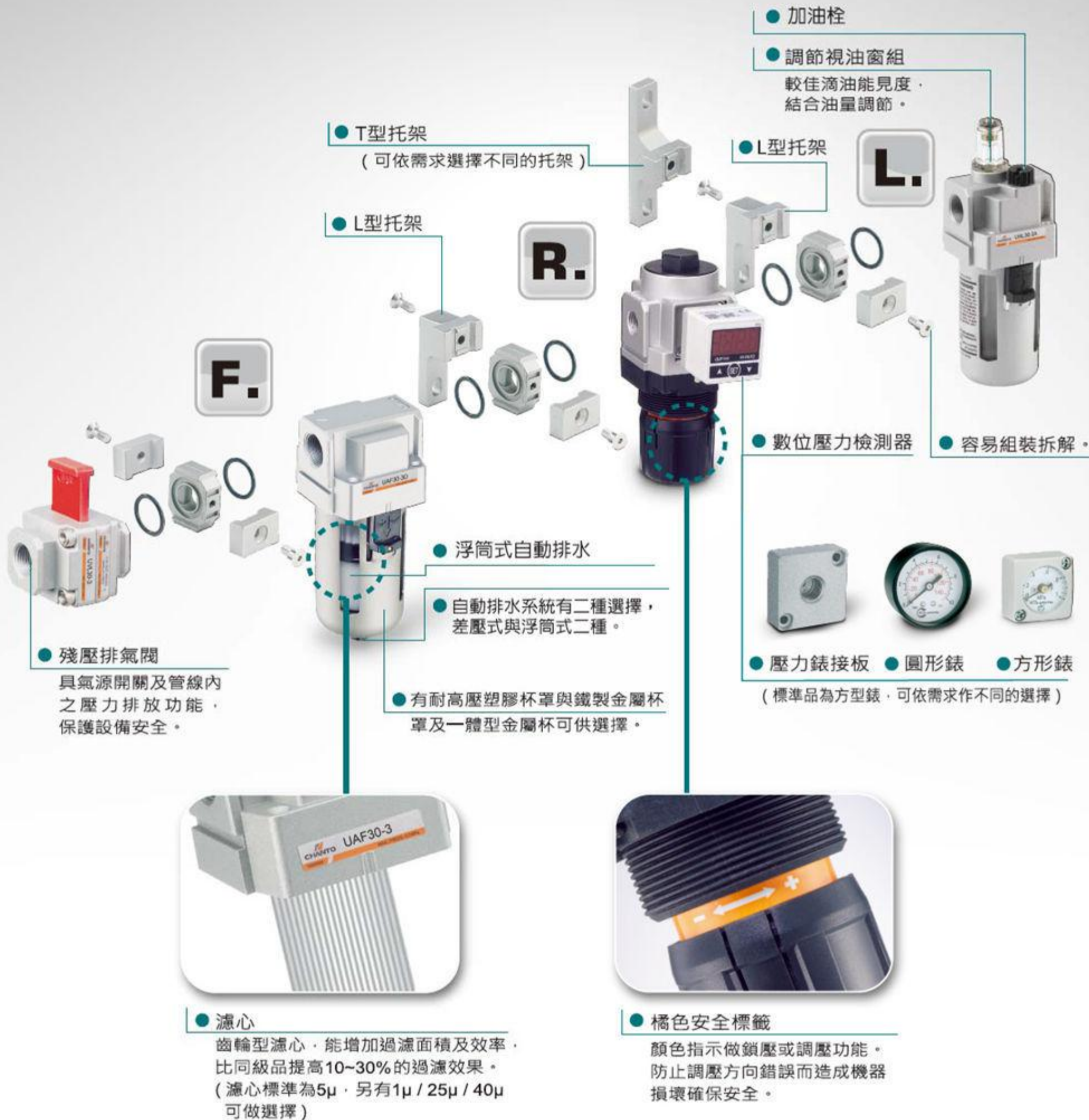


台灣專利號碼: M295546, M299026

中國專利號碼: 872339, 963262



### 構成組合表

構成組合	型式	接管口徑 RC/NPT/G	構成機器				
			空氣過濾器 UAF	調壓閥 UAR	油霧器 UAL	過濾調壓閥 UAW	油霧分離器 AFM
UAF+UAR+UAL 	UAC20	1/8", 1/4"	UAF20	UAR20	UAL20		
	UAC30	1/4", 3/8"	UAF30	UAR30	UAL30		
	UAC40	1/2", 3/4"	UAF40	UAR40	UAL40		
	UAC50	3/4", 1"	UAF50	UAR50	UAL50		
UAW+UAL 	UAC20A	1/8", 1/4"			UAL20	UAW20	
	UAC30A	1/4", 3/8"			UAL30	UAW30	
	UAC40A	1/2", 3/4"			UAL40	UAW40	
	UAC50A	3/4", 1"			UAL50	UAW50	
UAF+UAR 	UAC20B	1/8", 1/4"	UAF20	UAR20			
	UAC30B	1/4", 3/8"	UAF30	UAR30			
	UAC40B	1/2", 3/4"	UAF40	UAR40			
	UAC50B	3/4", 1"	UAF50	UAR50			
UAF+UAFM+UAR 	UAC20C	1/8", 1/4"	UAF20	UAR20			UAFM20
	UAC30C	1/4", 3/8"	UAF30	UAR30			UAFM30
	UAC40C	1/2", 3/4"	UAF40	UAR40			UAFM40
	UAC50C						
UAW+UAFM 	UAC20D	1/8", 1/4"				UAW20	UAFM20
	UAC30D	1/4", 3/8"				UAW30	UAFM30
	UAC40D	1/2", 3/4"				UAW40	UAFM40
	UAC50D						

### 表示方法

U		AC		30		A - 3		D		G		A		
螺牙種類		系列		型式		構成機器		接管口徑		附屬品		壓力錶		
U	RC(PT)			20	空	UAF+UAR+UAL	1	1/8"	空	差壓式自動排水	空	方形壓力錶	空	標準塑膠杯罩
N	NPT			30	A	UAW+UAL	2	1/4"						
G	G			40	B	UAF+UAR	3	3/8"	D	浮筒式自動排水	G	圓形壓力錶	A	金屬杯罩
				50	C	UAF+UAFM+UAR	4	1/2"			S	數位壓力檢測器	M	一體型金屬杯
					D	UAW+UAFM	6	3/4"						
							8	1"						

※一體型金屬杯只提供差壓式自動排水。  
※浮筒式自動排水，最大耐壓力為10KG。

※ 方形錶只提供形式 20、30、40。

※ 塑膠杯罩 / 一體型金屬杯不提供形式50。金屬杯罩不提供形式 20。



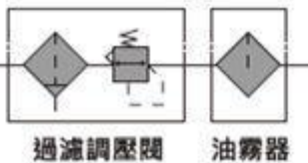


### 規格

型式	UAC20A	UAC30A	UAC40A	UAC50A	
構成機器	過濾調壓閥	UAW20	UAW30	UAW40	UAW50
	油霧器	UAL20	UAL30	UAL40	UAL50
接管口徑	1/8", 1/4"	1/4", 3/8"	1/2", 3/4"	3/4", 1"	
壓力錶接管口徑※	1/8"	1/8"	1/4"	1/4"	
使用流體	空氣				
保證耐壓力	1.5MPa (15.3kgf/cm <sup>2</sup> )				
最大使用壓力	1.0MPa (10.2kgf/cm <sup>2</sup> )				
使用壓力範圍	0.05 ~ 0.85MPa (0.5 ~ 8.7kgf/cm <sup>2</sup> )				
環境及流體溫度	-5°C~60°C(不到結冰狀態)				
過濾精度	標準為5μm (另有1μm/25μm/40μm可供選擇)			40μm	
推薦使用油	透平油 (ISO VG32)				
油杯材質	PCTG				
防護杯罩	標準為塑膠杯罩(另有金屬杯罩跟一體型金屬杯可供選擇)				
過濾調壓閥構造	洩放型				
重量(Kg) (標準品)	0.6	0.77	1.9	3.2	

※ 只適用於圓形壓力錶。

### 記號



### 配件 / 附屬品

名稱	型式	零件型號				
		UAC20A	UAC30A	UAC40A	UAC50A	
附屬品	壓力錶	1.0MPa 圓形	UAR03018	UAR03018	UAR04018	UAR04018
		1.0MPa 方形	UAR03018K	UAR03018K	UAR03018K	-
	數位壓力檢測器	詳細規格請參閱1.18.04				
自動排水器	差壓式	UAC02065	UAC03065	UAC03065	UAC03065	
	浮筒式	UAC02066	UAC03066	UAC04066	UAC05066	
配件	T型分氣塊	UAC02057-□01 □02	UAC03057-□01 □02	UAC04057-□02 □03	-	
	L型托架	UAC02058	UAC03058	UAC04058	UAC05058	
	T型托架	UAC02059	UAC03059	UAC04059	UAC05059	
	配氣塊	UAC02054	UAC03054	UAC04054	UAC05054	
	殘壓排氣閥	UVL20·□	UVL30·□	UVL40·□	-	



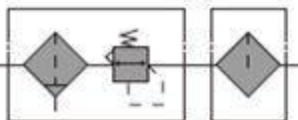


### 規格

型式	UAC20A	UAC30A	UAC40A	UAC50A	
構成機器	過濾調壓閥	UAW20	UAW30	UAW40	UAW50
	油霧器	UAL20	UAL30	UAL40	UAL50
接管口徑	1/8", 1/4"	1/4", 3/8"	1/2", 3/4"	3/4", 1"	
壓力錶接管口徑※	1/8"	1/8"	1/4"	1/4"	
使用流體	空氣				
保證耐壓力	1.5MPa (15.3kgf/cm <sup>2</sup> )				
最大使用壓力	1.0MPa (10.2kgf/cm <sup>2</sup> )				
使用壓力範圍	0.05 ~ 0.85MPa (0.5 ~ 8.7kgf/cm <sup>2</sup> )				
環境及流體溫度	-5°C~60°C(不到結冰狀態)				
過濾精度	標準為5µm (另有1µm/25µm/40µm可供選擇)			40µm	
推薦使用油	透平油 (ISO VG32)				
油杯材質	PCTG				
防護杯罩	標準為塑膠杯罩(另有金屬杯罩跟一體型金屬杯可供選擇)				
過濾調壓閥構造	洩放型				
重量(Kg) (標準品)	0.6	0.77	1.9	3.2	

※ 只適用於圓形壓力錶。

### 記號



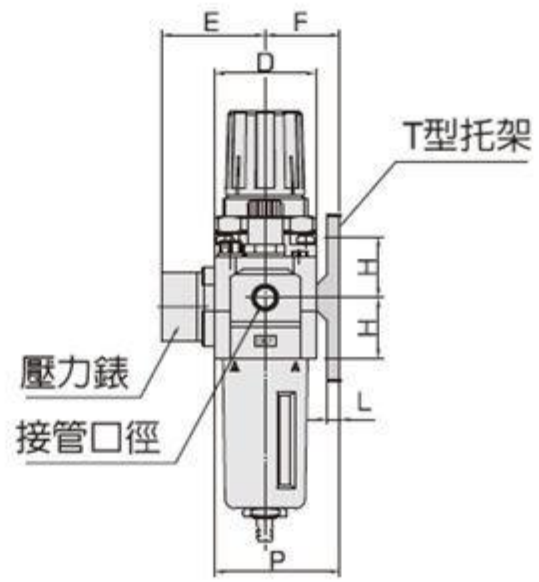
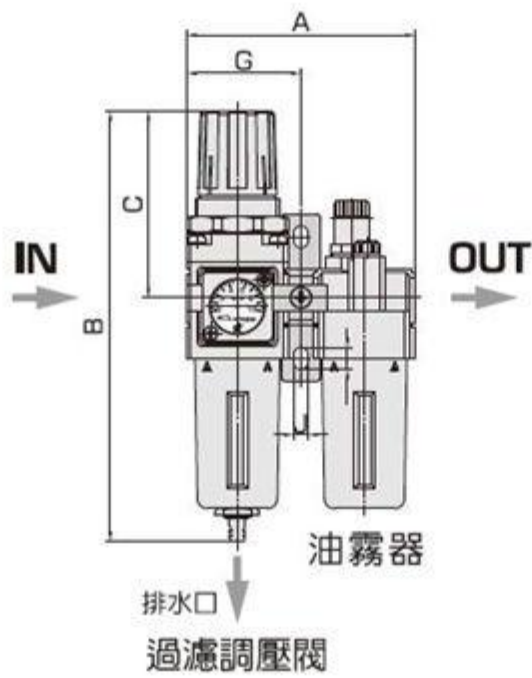
過濾調壓閥 油霧器

### 配件 / 附屬品

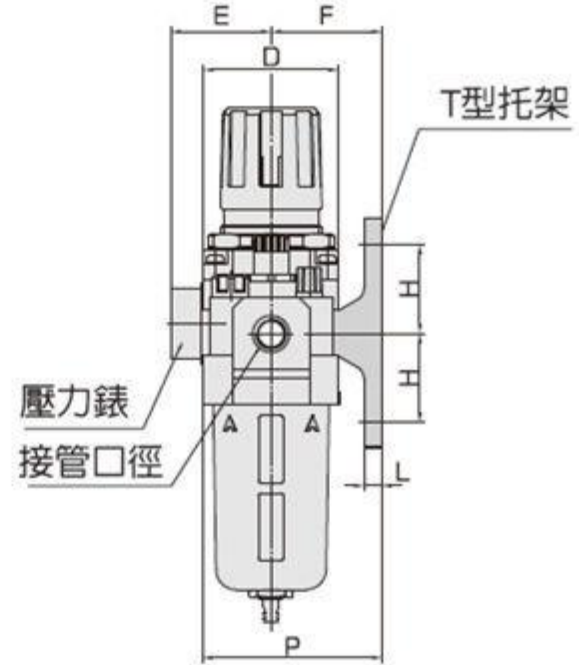
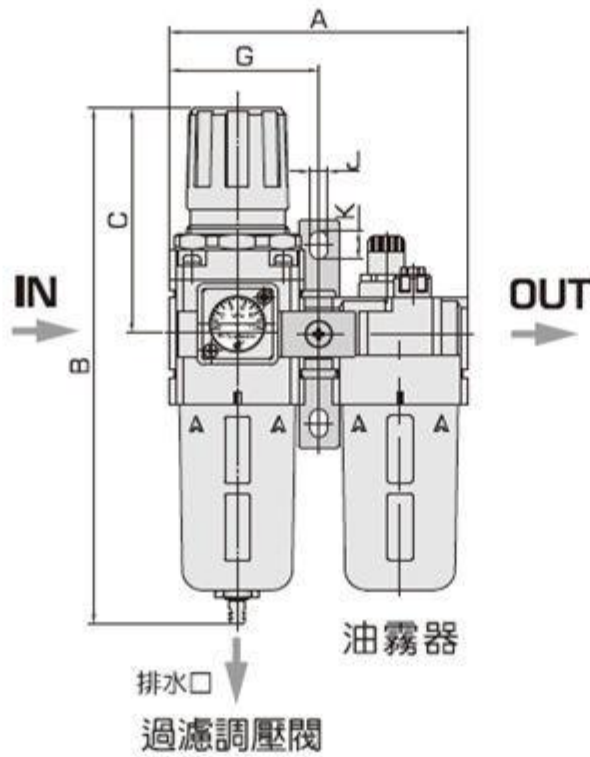
名稱	型式	零件型號				
		UAC20A	UAC30A	UAC40A	UAC50A	
附屬品	壓力錶	1.0MPa 圓形	UAR03018	UAR03018	UAR04018	UAR04018
		方形	UAR03018K	UAR03018K	UAR03018K	-
	數位壓力檢測器	詳細規格請參閱1.18.04				
自動排水器	差壓式	UAC02065	UAC03065	UAC03065	UAC03065	
	浮筒式	UAC02066	UAC03066	UAC04066	UAC05066	
配件	T型分氣塊	UAC02057-□01 □02	UAC03057-□01 □02	UAC04057-□02 □03	-	
	L型托架	UAC02058	UAC03058	UAC04058	UAC05058	
	T型托架	UAC02059	UAC03059	UAC04059	UAC05059	
	配氣塊	UAC02054	UAC03054	UAC04054	UAC05054	
	殘壓排氣閥	UVL20·□	UVL30·□	UVL40·□	-	

# 外型尺寸表

## ● UAC20A



## ● UAC30A UAC40A UAC50A



型號	UAC20A.30A.40A		UAC30A.40A.50A		UAC20A.30A.40A
	標準塑膠杯罩 (差壓式)	標準塑膠杯罩 (浮筒式)	金屬杯罩 (差壓式)	金屬杯罩 (浮筒式)	一體型金屬杯罩 (差壓式)
選用規格	 排水口	 排水口	 排水口	 排水口	 排水口

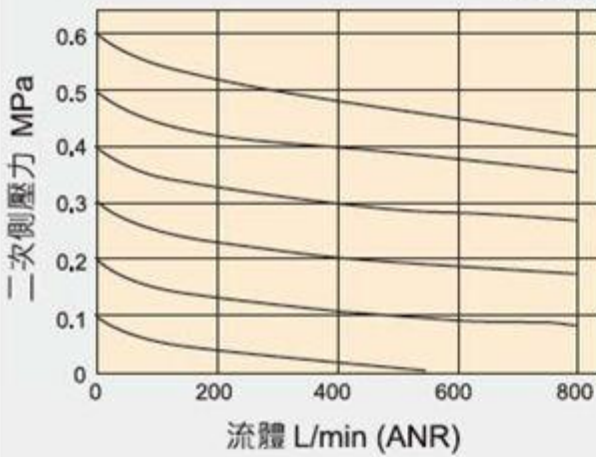
型號	接管口徑	A	C	D	E	F	G	H	J	K	L	P	(mm)	
													標準塑膠杯罩	
													浮筒式 B	差壓式 B
UAC20A	1/8", 1/4"	90	74	40	39	29	45	24	5.5	8	5	50	187.5	171.4
UAC30A	1/4", 3/8"	116	88	53	38	40.5	58	34	7	11	7	67	248.5	205
UAC40A	1/2", 3/4"	154	90	70	37	50	77	40	9	13	7	86	300	253
UAC50A	3/4", 1"	195	122	90	80	70	97	50	12	16	10	112	340	330



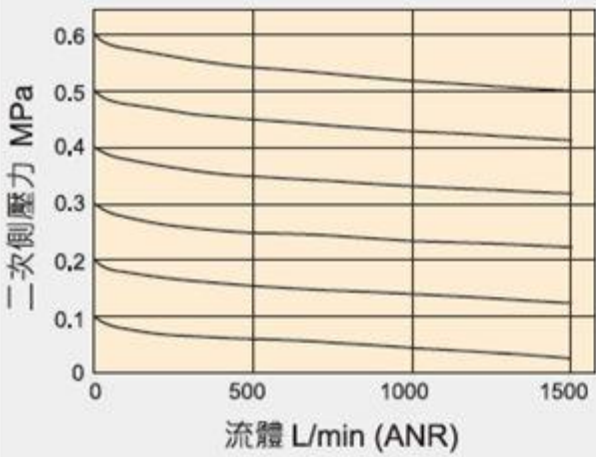
## 流量特性

條件: 一次側壓力0.7MPa

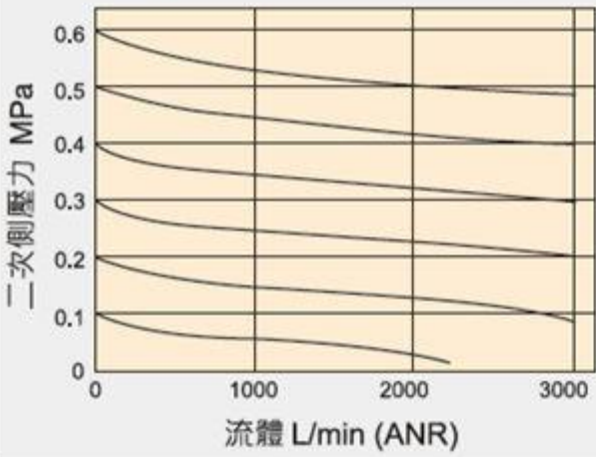
**UAC20** Rc 1/4"



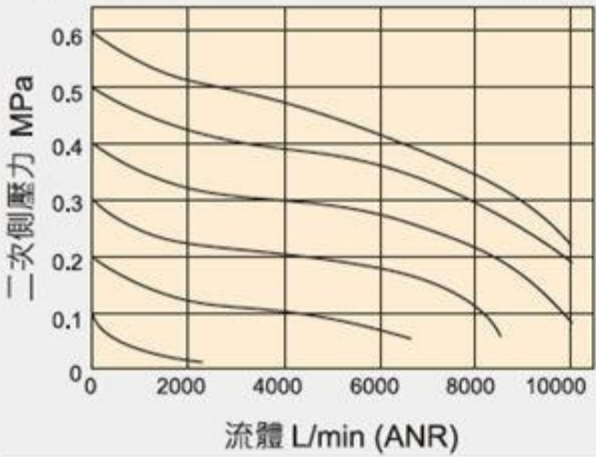
**UAC30** Rc 3/8"



**UAC40** Rc 1/2"



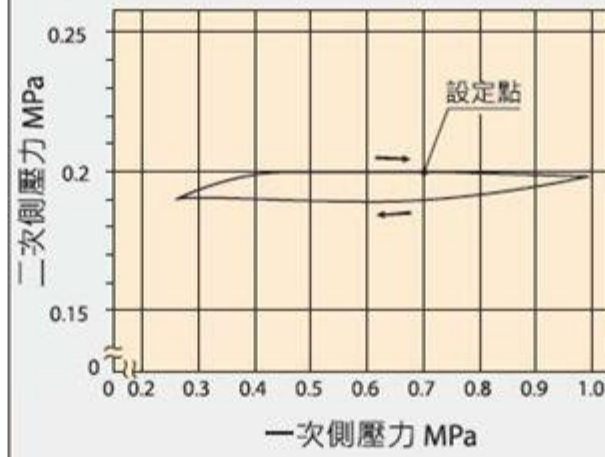
**UAC50** Rc 1"



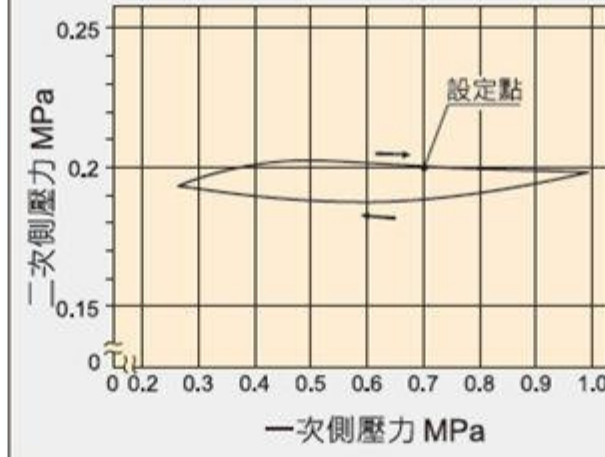
## 壓力特性

條件: 一次側壓力0.7MPa, 二次側壓力0.2MPa  
流量20L/min(ANR)

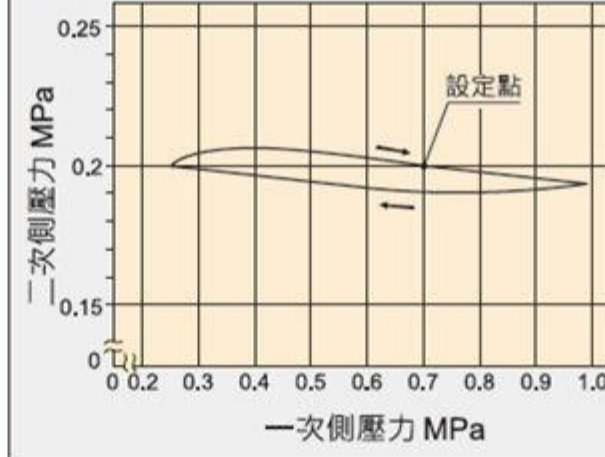
**UAC20**



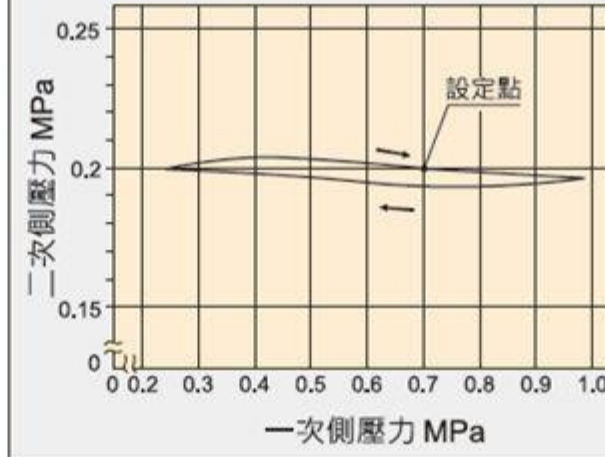
**UAC30**



**UAC40**



**UAC50**



## 使用注意事項

請於使用前務必詳閱本安全須知

### 選擇

#### 警告

##### 1 浮筒式自動排水器

請依下面操作避免故障

- 使用壓縮機應使用0.75kw [100L/min (ANR)] 或以上。當使用兩個或兩個以上的自動排水時，上記壓縮機的能力，請使用乘以其使用數量能力的壓縮機。舉例，當使用兩個自動排水時，必須具備1.5kw [200L/min(ANR)]以上能力的壓縮機。
- 使用壓力要在0.1MPa或以上。

#### 警告

- 1 在油霧器的進(入)口邊使用一個T型分氣塊在中間位置釋放空氣時，潤滑油可能回流。因此釋放沒含有一點潤滑油的空氣是不可能的。
- 2 在注油器的IN邊安裝一個殘壓排氣閥時，會造成潤滑油回流。要防止潤滑油濺起需在EXH口安裝一個過濾器。
- 3 F.R.L.出廠時會貼標籤，然而相關組裝在一起的零件不會貼標籤。
- 4 在殘壓排氣閥的OUT側安裝壓力開關、T型分氣塊、過濾調壓閥時，請與長拓連絡。

### 供應空氣

#### 警告

安裝殘壓排氣閥時，為避免雜質等異物造成損壞，請於入口側上裝置濾過度5 $\mu$ m以下的過濾器。