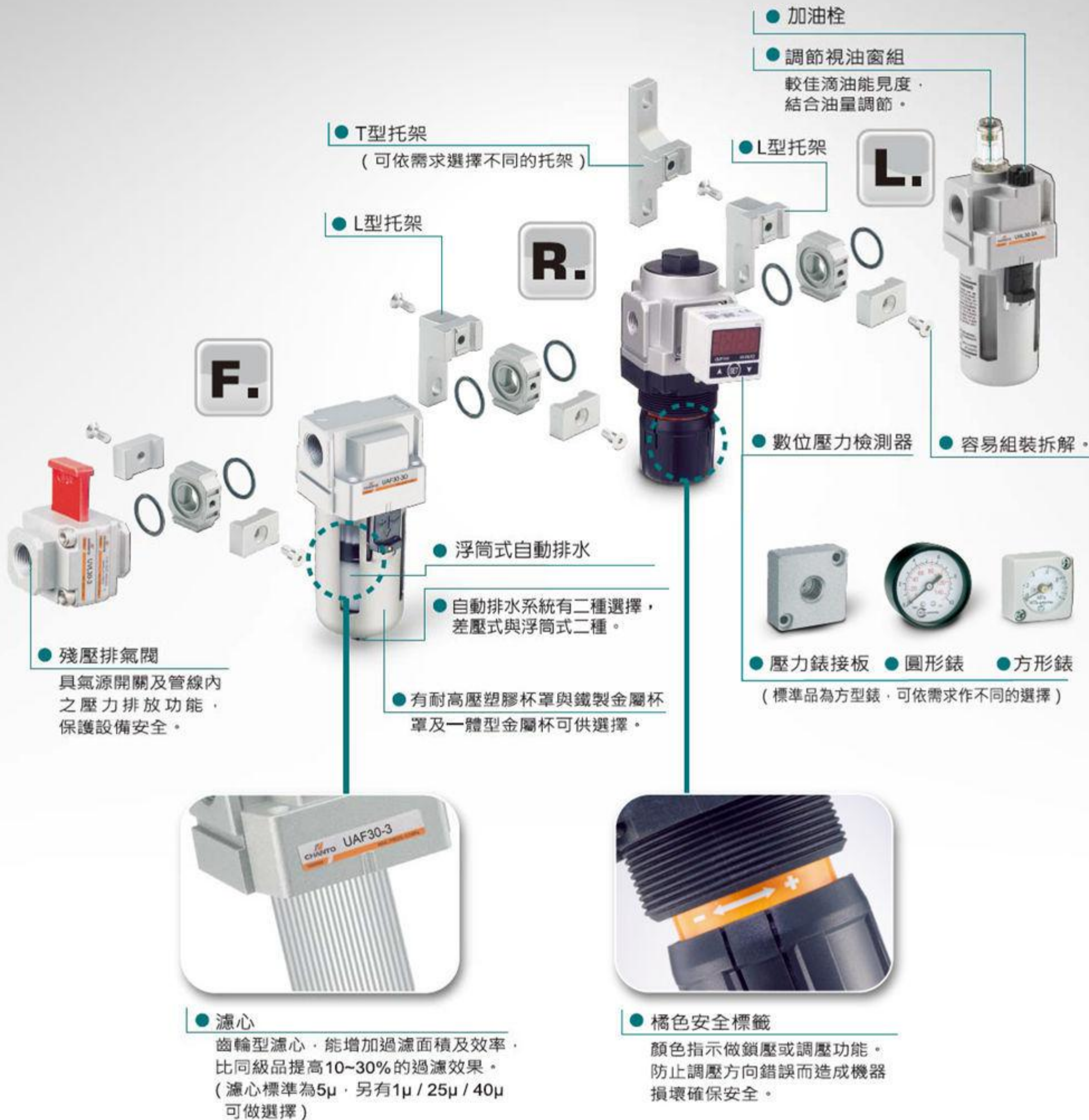


台灣專利號碼: M295546, M299026

中國專利號碼: 872339, 963262



構成組合表

構成組合	型式	接管口徑 RC/NPT/G	構成機器				
			空氣過濾器 UAF	調壓閥 UAR	油霧器 UAL	過濾調壓閥 UAW	油霧分離器 AFM
UAF+UAR+UAL 	UAC20	1/8", 1/4"	UAF20	UAR20	UAL20		
	UAC30	1/4", 3/8"	UAF30	UAR30	UAL30		
	UAC40	1/2", 3/4"	UAF40	UAR40	UAL40		
	UAC50	3/4", 1"	UAF50	UAR50	UAL50		
UAW+UAL 	UAC20A	1/8", 1/4"			UAL20	UAW20	
	UAC30A	1/4", 3/8"			UAL30	UAW30	
	UAC40A	1/2", 3/4"			UAL40	UAW40	
	UAC50A	3/4", 1"			UAL50	UAW50	
UAF+UAR 	UAC20B	1/8", 1/4"	UAF20	UAR20			
	UAC30B	1/4", 3/8"	UAF30	UAR30			
	UAC40B	1/2", 3/4"	UAF40	UAR40			
	UAC50B	3/4", 1"	UAF50	UAR50			
UAF+UAFM+UAR 	UAC20C	1/8", 1/4"	UAF20	UAR20			UAFM20
	UAC30C	1/4", 3/8"	UAF30	UAR30			UAFM30
	UAC40C	1/2", 3/4"	UAF40	UAR40			UAFM40
	UAC50C						
UAW+UAFM 	UAC20D	1/8", 1/4"				UAW20	UAFM20
	UAC30D	1/4", 3/8"				UAW30	UAFM30
	UAC40D	1/2", 3/4"				UAW40	UAFM40
	UAC50D						

表示方法

U	AC	30	A	—	3	D	G	A
螺牙種類	系列	型式	構成機器		接管口徑	附屬品	壓力錶	杯罩類型
U RC(PT)		20	空 UAF+UAR+UAL		1 1/8"	空 差壓式自動排水	空 方形壓力錶	空 標準塑膠杯罩
N NPT		30	A UAW+UAL		2 1/4"		D 浮筒式自動排水 <small>※一體型金屬杯只提供差壓式自動排水。 ※浮筒式自動排水，最大耐壓力為10KG。</small>	空 圓形壓力錶
G G		40	B UAF+UAR		3 3/8"	G 圓形壓力錶		A 金屬杯罩
		50	C UAF+UAFM+UAR		4 1/2"	S 數位壓力檢測器		M 一體型金屬杯
			D UAW+UAFM		6 3/4"			
					8 1"			

※ 方形錶只提供形式 20、30、40。

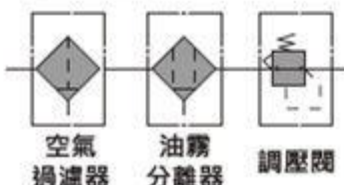
※ 塑膠杯罩 / 一體型金屬杯罩不提供形式 50。金屬杯罩不提供形式 20。



規 格

型 式		UAC20C	UAC30C	UAC40C
構成機器	空氣過濾器	UAF20	UAF30	UAF40
	油霧分離器	UAFM20	UAFM30	UAFM40
	調壓閥	UAR20	UAR30	UAR40
接管口徑		1/8", 1/4"	1/4", 3/8"	1/2", 3/4"
壓力錶接管口徑 ※①		1/8"	1/8"	1/4"
使用流體		空 氣		
保證耐壓力		1.5MPa (15.3kgf/cm ²)		
最大使用壓力		1.0MPa (10.2kgf/cm ²)		
使用壓力範圍		0.05 ~ 0.85MPa (0.5 ~ 8.7kgf/cm ²)		
額定流量 L/min(ANR) ※②		200	450	1100
環境及流體溫度		-5°C~60°C(不到結冰狀態)		
過濾精度		AF : 5µm ; AFM : 0.3µm ; AFD : 0.01µm		
二次側油霧濃度		最大 1.0mg/m ³ (ANR) (接近0.8ppm)		
油杯材質		PCTG		
防護杯罩		標準為塑膠杯罩(另有金屬杯罩跟一體型金屬杯可供選擇)		
調壓閥構造		洩放型		
重量(Kg) (標準品)		0.3	0.52	1

記 號



※① 只適用於圓形壓力錶。

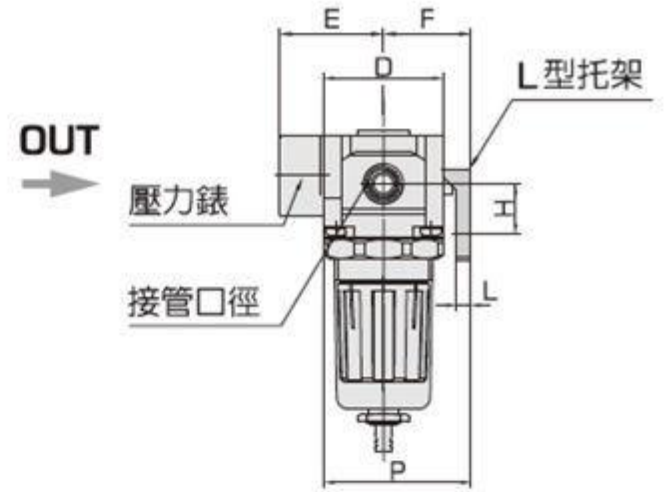
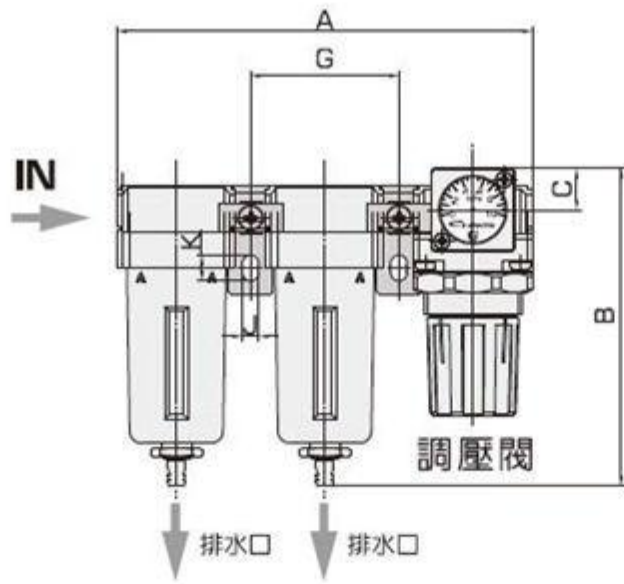
※② 條件:一次側壓力0.7MPa · 設定壓力0.5MPa · 額定流量根據一次側壓力而改變。

配件 / 附屬品

名稱	型式	零件型號			
		UAC20C	UAC30C	UAC40C	
附屬品	壓力錶	1.0MPa 圓形	UAR03018	UAR03018	UAR04018
		1.0MPa 方形	UAR03018K	UAR03018K	UAR03018K
		數位壓力檢測器	詳細規格請參閱1.18.04		
	自動排水器	差壓式	UAC02065	UAC03065	UAC03065
浮筒式		UAC02066	UAC04066	UAC03066	
配 件	T 型分氣塊	UAC02057- □01 □02	UAC03057- □01 □02	UAC04057- □02 □03	
	L 型托架	UAC02058	UAC03058	UAC04058	
	T 型托架	UAC02059	UAC03059	UAC04059	
	配氣塊	UAC02054	UAC03054	UAC04054	
	殘壓排氣閥	UVL20 · □	UVL30 · □	UVL40 · □	

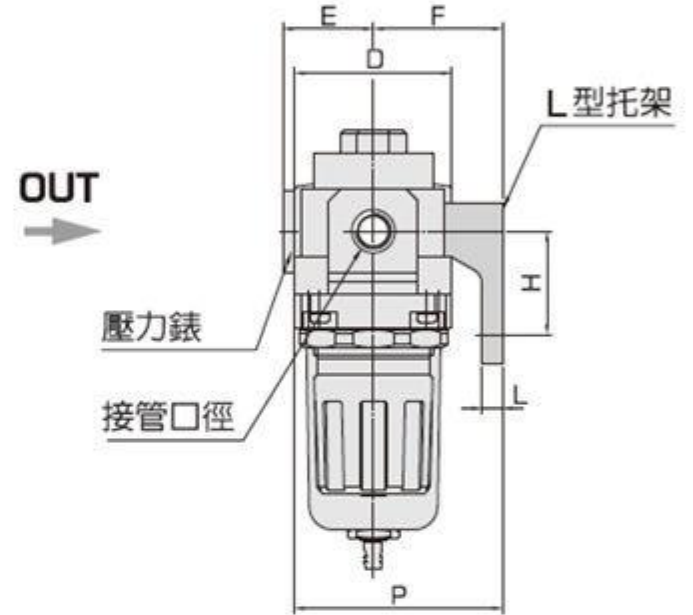
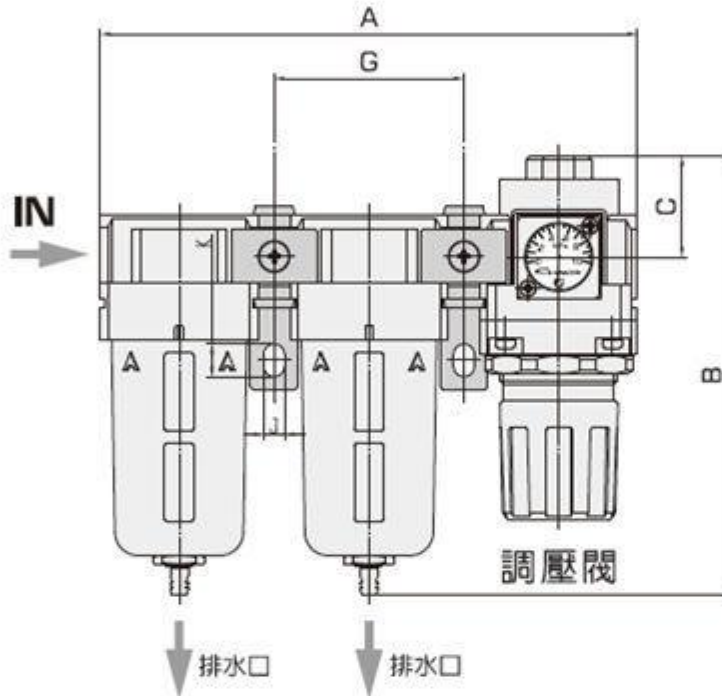
外形尺寸表

● UAC20C



空氣過濾器 油霧分離器

● UAC30C UAC40C



空氣過濾器 油霧分離器

型號	UAC20C.30C.40C		UAC30C.40C		UAC20C.30C.40C
	標準塑膠杯罩 (差壓式)	標準塑膠杯罩 (浮筒式)	金屬杯罩 (差壓式)	金屬杯罩 (浮筒式)	一體型金屬杯罩 (差壓式)
選用規格					

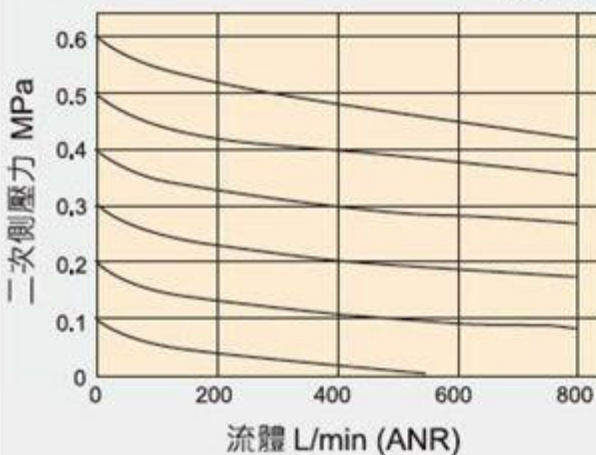
(mm)

型號	接管口徑	A	C	D	E	F	G	H	J	K	L	P	標準塑膠杯罩	
													浮筒式	差壓式
													B	B
UAC20C	1/8", 1/4"	140.5	17	40	34	29	50	24	5.5	8	5	49	108	115
UAC30C	1/4", 3/8"	181	34	52	29	40.5	64	35	7	11	7	67.5	155	152
UAC40C	1/2", 3/4"	237	40	70	37	50	82	40	9	13	7	86	213	200

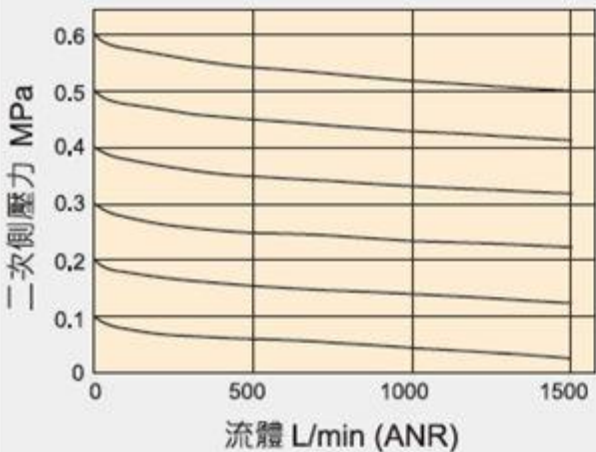
流量特性

條件: 一次側壓力0.7MPa

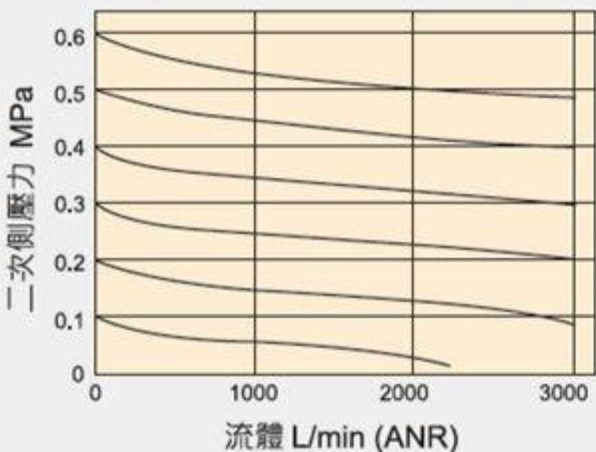
UAC20 Rc 1/4"



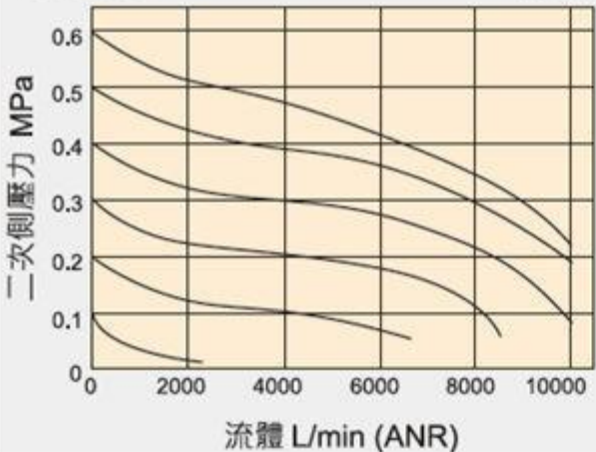
UAC30 Rc 3/8"



UAC40 Rc 1/2"



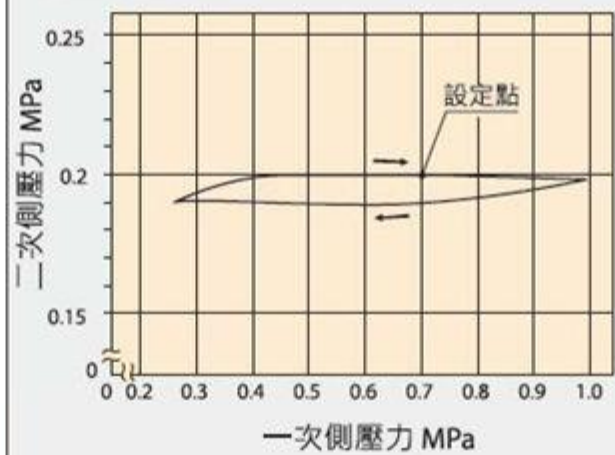
UAC50 Rc 1"



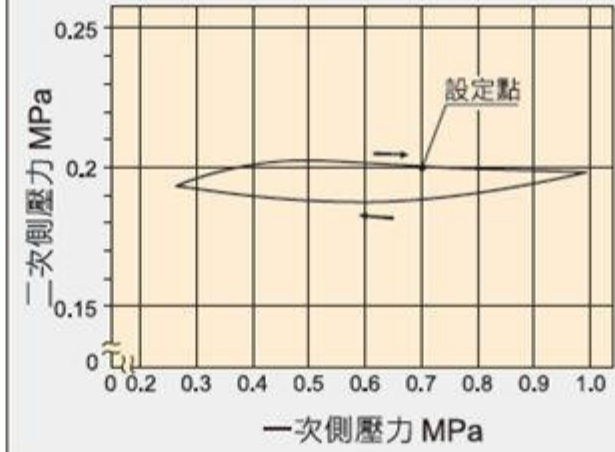
壓力特性

條件: 一次側壓力0.7MPa, 二次側壓力0.2MPa
流量20L/min(ANR)

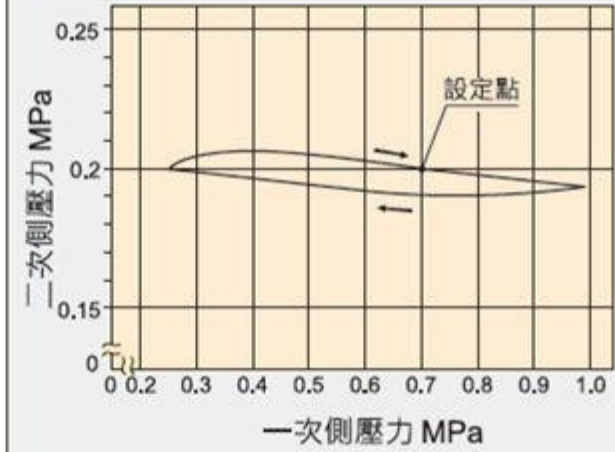
UAC20



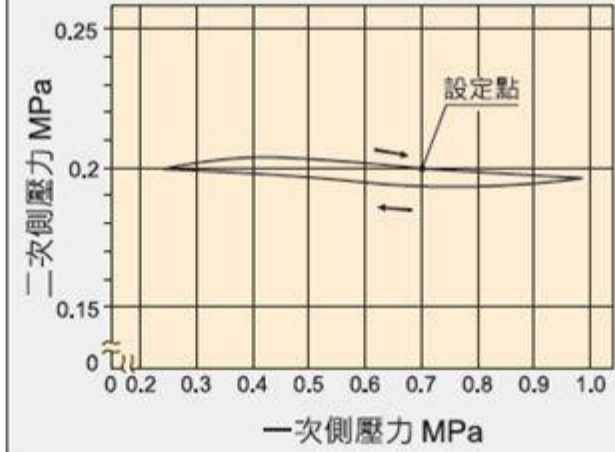
UAC30



UAC40



UAC50



使用注意事項

請於使用前務必詳閱本安全須知

選擇

警告

1 浮筒式自動排水器

請依下面操作避免故障

- 使用壓縮機應使用0.75kw [100L/min (ANR)] 或以上。當使用兩個或兩個以上的自動排水時，上記壓縮機的能力，請使用乘以其使用數量能力的壓縮機。舉例，當使用兩個自動排水時，必須具備1.5kw [200L/min(ANR)]以上能力的壓縮機。
- 使用壓力要在0.1MPa或以上。

警告

- 1 在油霧器的進(入)口邊使用一個T型分氣塊在中間位置釋放空氣時，潤滑油可能回流。因此釋放沒含有一點潤滑油的空氣是不可能的。
- 2 在注油器的IN邊安裝一個殘壓排氣閥時，會造成潤滑油回流。要防止潤滑油濺起需在EXH口安裝一個過濾器。
- 3 F.R.L.出廠時會貼標籤，然而相關組裝在一起的零件不會貼標籤。
- 4 在殘壓排氣閥的OUT側安裝壓力開關、T型分氣塊、過濾調壓閥時，請與長拓連絡。

供應空氣

警告

安裝殘壓排氣閥時，為避免雜質等異物造成損壞，請於入口側上裝置濾過度5 μ m以下的過濾器。