



### 標準型式表

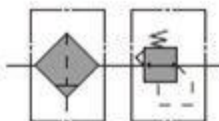
型式	接管口徑	過濾精度	附屬品 / 配件
UAW20	1/8", 1/4"	5 $\mu$ m	托架 壓力錶 浮筒式自動排水 差壓式自動排水
UAW30	1/4", 3/8"		
UAW40	1/2", 3/4"		
UAW50	3/4", 1"	40 $\mu$ m	

### 規 格

型 式	UAW20	UAW30	UAW40	UAW50
接管口徑	1/8", 1/4"	1/4", 3/8"	1/2", 3/4"	3/4", 1"
壓力錶接管口徑※	1/8"	1/8"	1/4"	1/4"
使用流體	空 氣			
保證耐壓力	1.5MPa(15.3kgf/cm <sup>2</sup> )			
最大使用壓力	1.0MPa(10.2kgf/cm <sup>2</sup> )			
使用壓力範圍	0.05~0.85MPa(0.5~8.7kgf/cm <sup>2</sup> )			
環境及流體溫度	-5°C~60°C(不到結冰狀態)			
過濾精度	5 $\mu$ m			40 $\mu$ m
排水儲留量	8cm <sup>3</sup>	25cm <sup>3</sup>	45cm <sup>3</sup>	45cm <sup>3</sup>
油杯材質	PCTG			
防護杯罩	標準為塑膠杯罩(另有金屬杯罩跟一體型金屬杯可供選擇)			
構造	洩放型			
重量(Kg) (標準品)	0.26	0.44	1.0	1.7

※ 只適用於圓形壓力錶。

### 記 號



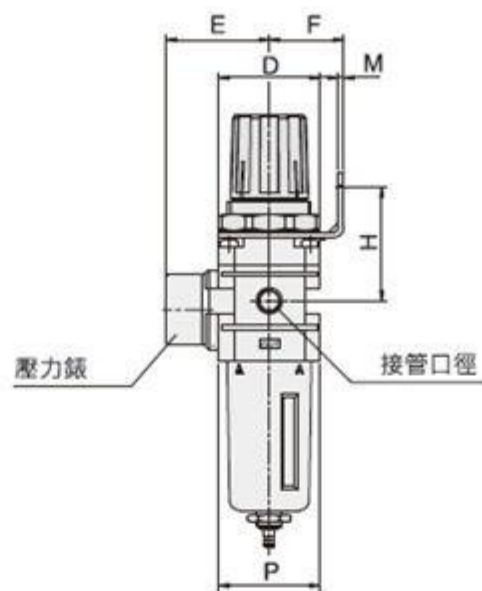
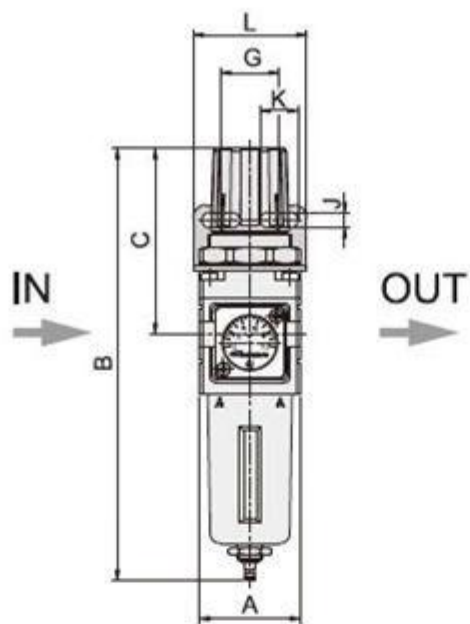
過濾調壓閥

### 配件 / 附屬品

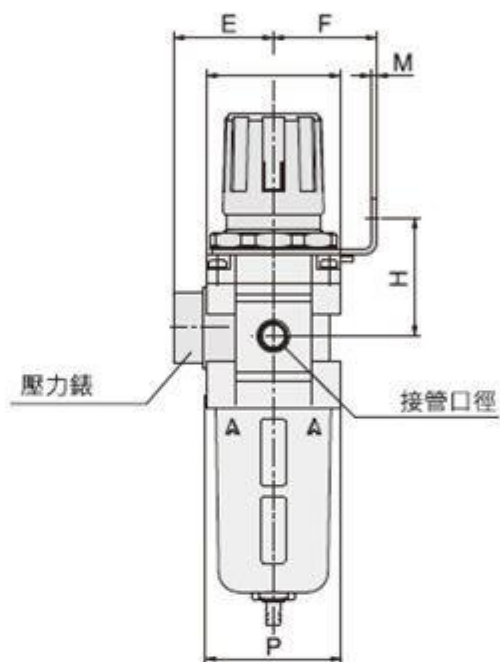
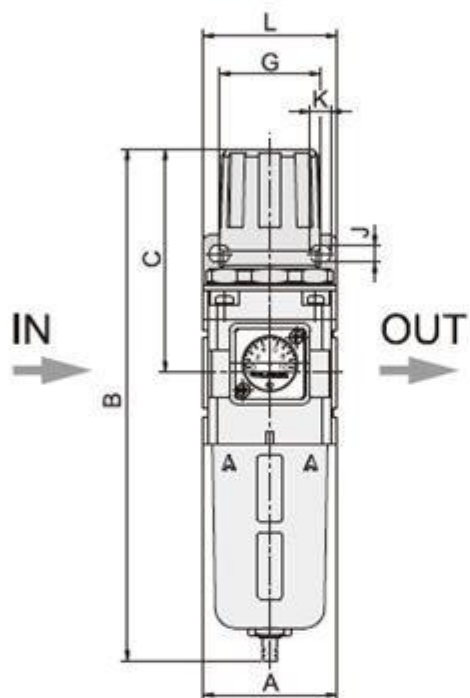
名稱	型式	零件型號			
		UAW20	UAW30	UAW40	UAW50
UAR/UAW用托架		UAC02061	UAC03061	UAC04061	UAC04061
壓力錶	1.0MPa	圓形	UAR03018	UAR03018	UAR04018
		方形	UAR03018K	UAR03018K	UAR03018K
數位壓力檢測器		詳細型號請參閱1.18.04			
自動排水器	差壓式	UAC02065	UAC03065	UAC03065	UAC03065
	浮筒式	UAC02066	UAC03066	UAC03066	UAC05066

# 外形尺寸表

## ● UAW20



## ● UAW30 UAW40 UAW50



	標準塑膠杯罩 (差壓式)	標準塑膠杯罩 (浮筒式)	金屬杯罩 (差壓式)	金屬杯罩 (浮筒式)	

(mm)

型號	接管口徑	A	C	D	E	F	G	H	J	K	L	M	P	標準塑膠杯罩	
														浮筒式	差壓式
														B	B
UAW20	1/8", 1/4"	40	74	40	39.5	30	34	44	5.4	13.4	45	2.3	40	172	172
UAW30	1/4", 3/8"	53	85	52.5	38	41	40	47.5	6.5	12.5	55	2.3	53	203	202
UAW40	1/2", 3/4"	70	91.5	70	37	50	54	54	8.5	20.5	70	2.3	70	255	254
UAW50	3/4", 1"	90	120	90	75	70	54	63	8.5	20.5	70	2.3	-	340	330

# 表示方法

**U**

螺牙種類

U	RC(PT)
N	NPT
G	G

**AW**

過濾調壓閥



**30**

型式

20
30
40
50

**3**

接管口徑

1	1/8"
2	1/4"
3	3/8"
4	1/2"
6	3/4"
8	1"

**D**

附屬品

空	差壓式 自動排水
D	浮筒式 自動排水

※一體型金屬杯只提供差壓式自動排水。  
※浮筒式自動排水，最大耐壓力為10KG。

**G**

壓力錶

空	方形壓力錶 
G	圓形壓力錶 
S	數位壓力檢測器 

※方形錶只提供型式20、30、40。

**A**

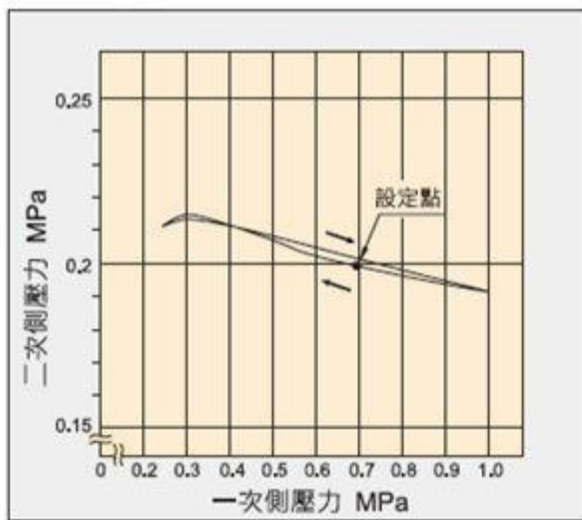
杯罩種類

空	標準塑膠杯罩 
A	金屬杯罩 
M	一體型金屬杯 

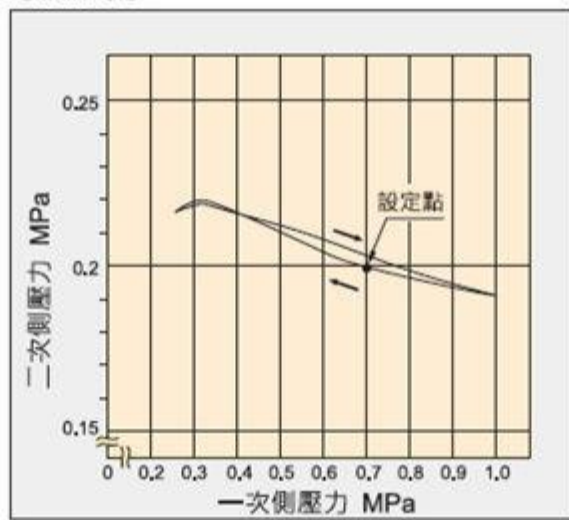
※塑膠杯罩/一體型金屬杯不提供型式50。  
金屬杯罩不提供形式20。

## 壓力特性表

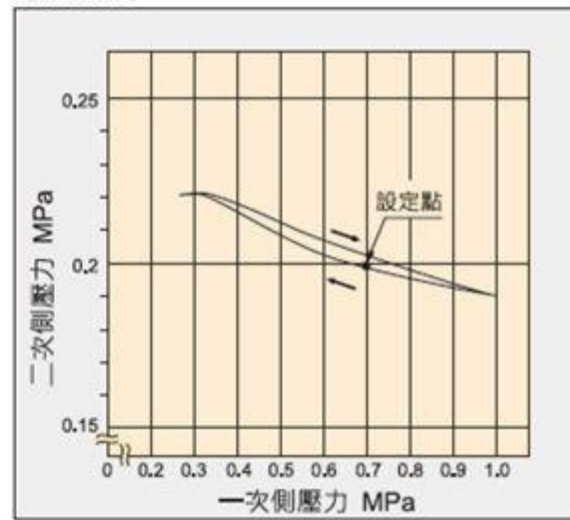
UAW20



UAW30



UAW40

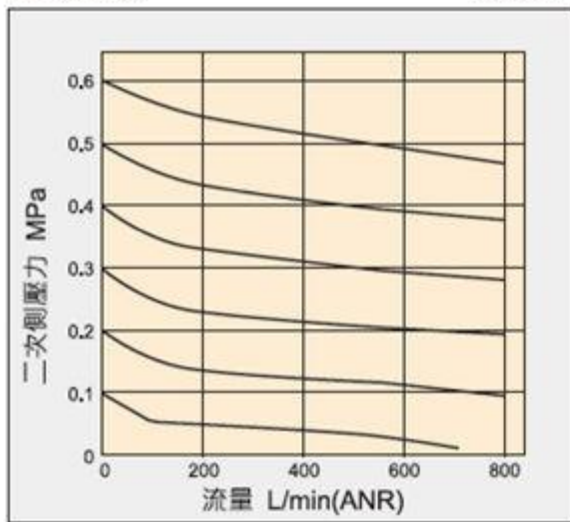


●條件:一次側壓力0.7MPa · 二次側壓力0.2MPa · 流量20 L/min(ANR)

## 流量特性表

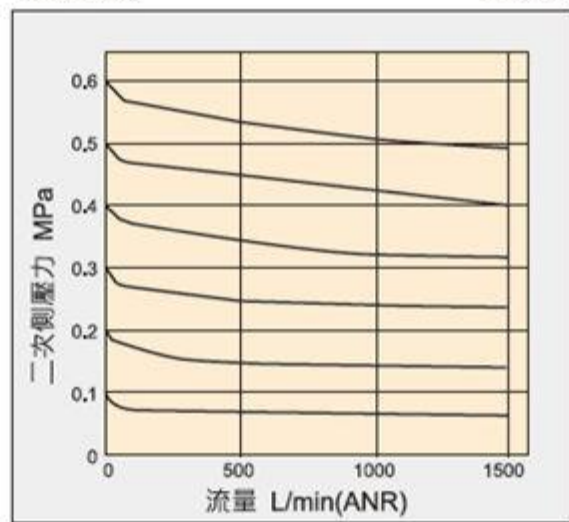
UAW20

Rc1/4"



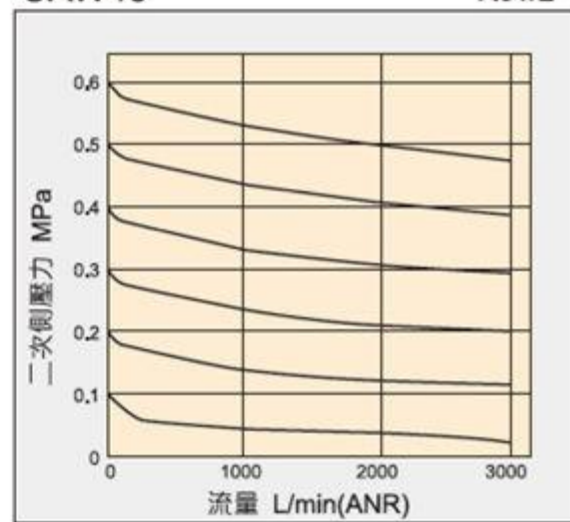
UAW30

Rc3/8"



UAW40

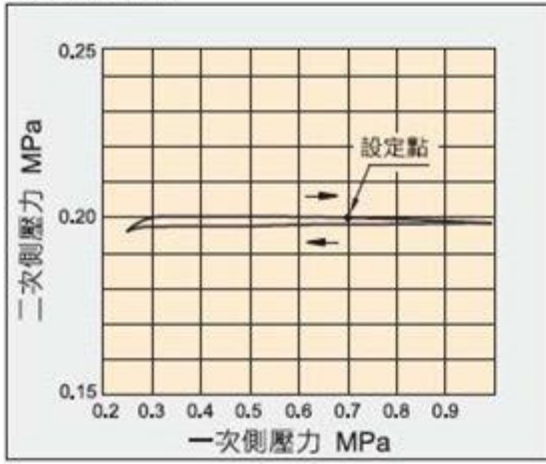
Rc1/2"



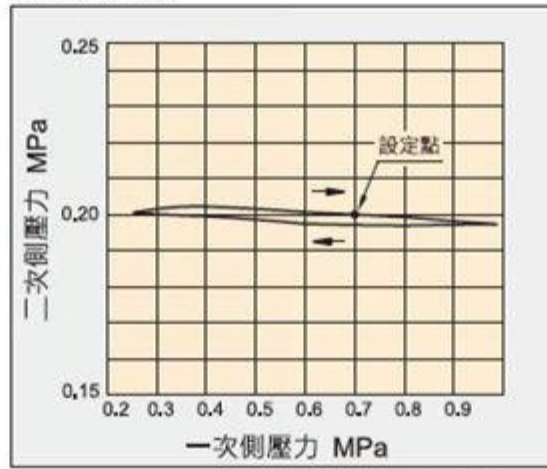
●條件:一次側壓力0.7MPa

## 壓力特性表

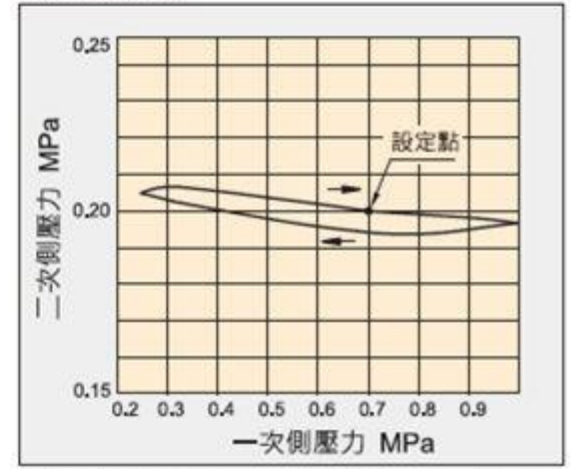
UAWM20



UAWM30



UAWM40

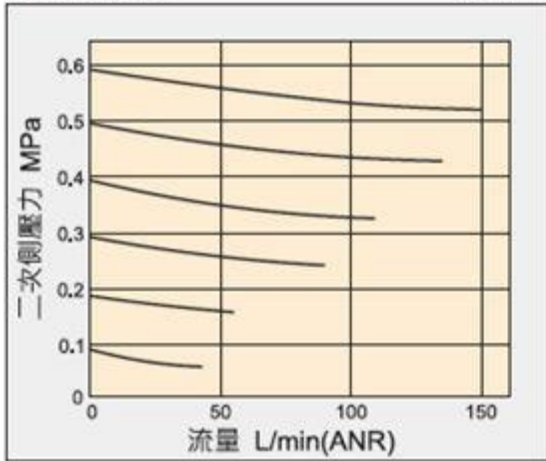


●條件:一次側壓力0.7MPa·二次側壓力0.2MPa·流量20 L/min(ANR)

## 流量特性表

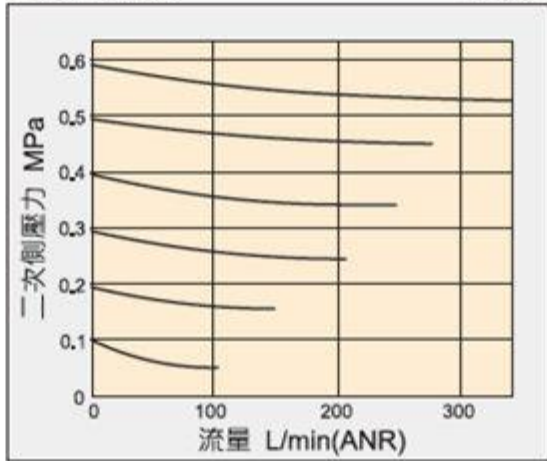
UAWM20

Rc1/4"



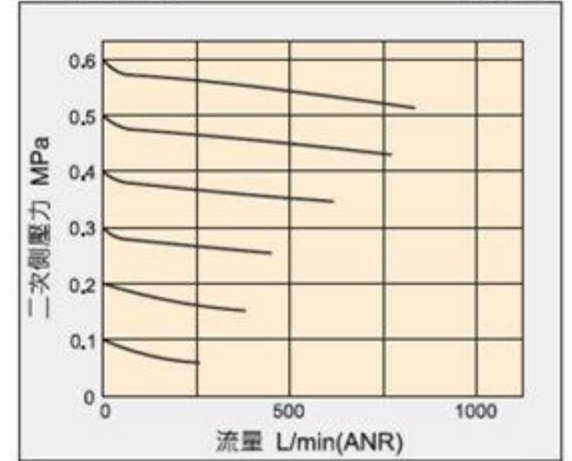
UAWM30

Rc3/8"



UAWM40

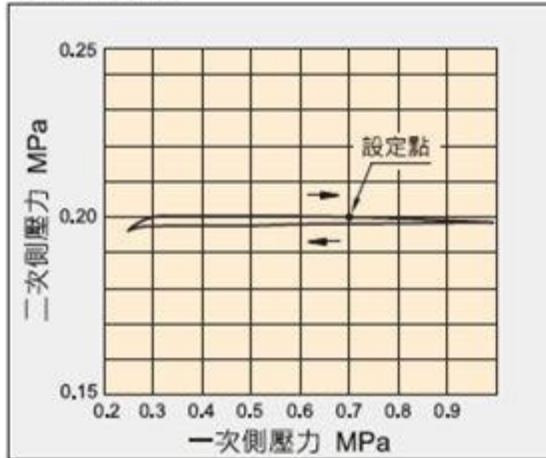
Rc1/2"



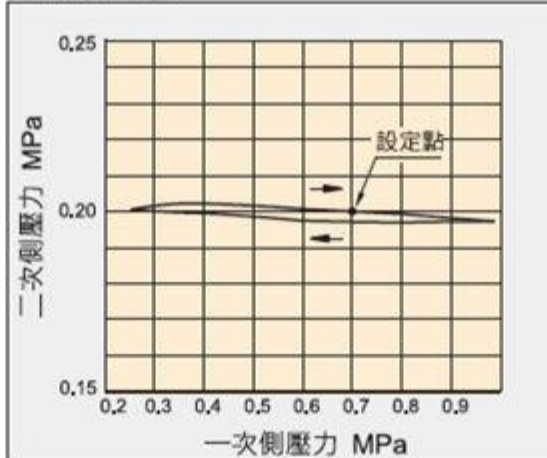
●條件:一次側壓力0.7MPa

## 壓力特性表

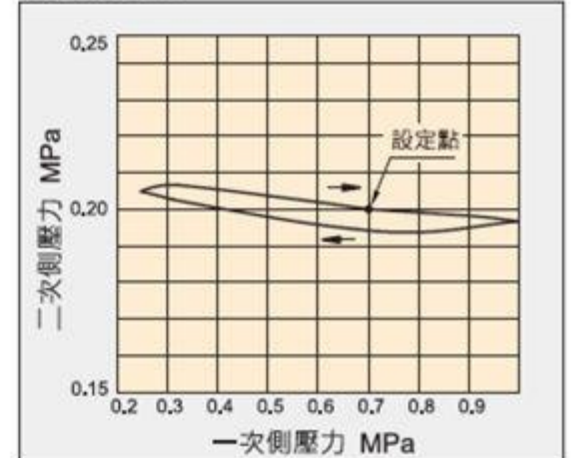
UAWD20



UAWD30



UAWD40

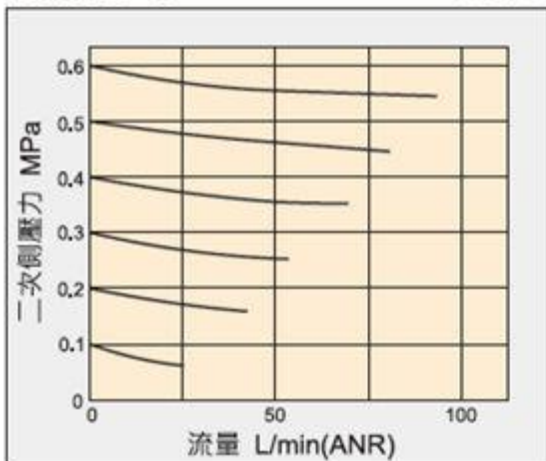


●條件:一次側壓力0.7MPa,二次側壓力0.2MPa,流量20 L/min(ANR)

## 流量特性表

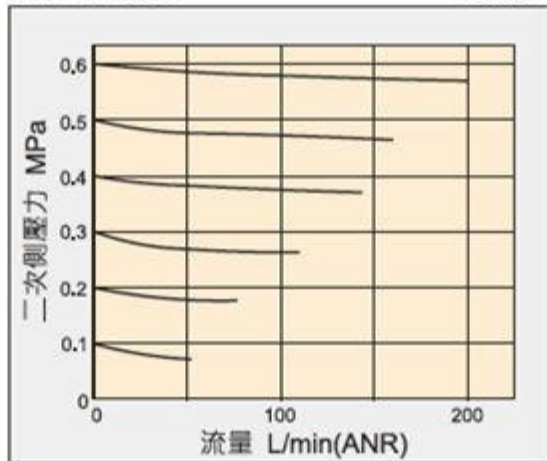
UAWD20

Rc1/4"



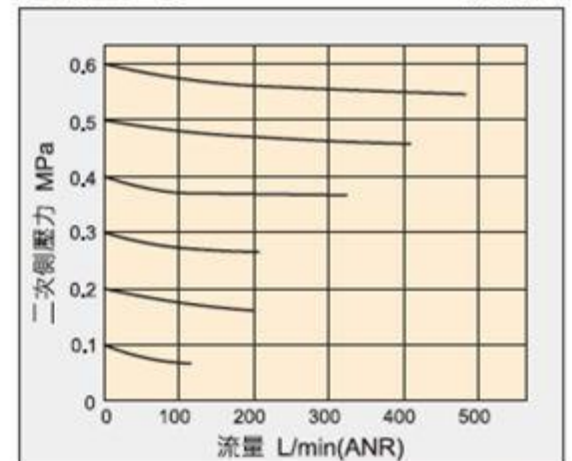
UAWD30

Rc3/8"



UAWD40

Rc1/2"



●條件:一次側壓力0.7MPa