



標準型式表

型 式	接管口徑	附屬品 / 配件
UAL20	1/8", 1/4"	托架
UAL30	1/4", 3/8"	
UAL40	1/2", 3/4"	
UAL50	3/4", 1"	

※ 托架為選購品須另外訂購

規 格

型 式	UAL20	UAL30	UAL40	UAL50
接管口徑	1/8", 1/4"	1/4", 3/8"	1/2", 3/4"	3/4", 1"
使用流體	空 氣			
保證耐壓力	1.5MPa (15.3kgf/cm ²)			
最大使用壓力	1.0MPa (10.2kgf/cm ²)			
額定流量 L/min(ANR)※	15	1/4": 30 ; 3/8": 40	50	190
推薦使用油	透平油(ISO VG32)			
環境及流體溫度	-5°C~60°C (不到結冰狀態)			
油杯材質	PCTG			
防護杯罩	標準為塑膠杯罩 (另有金屬杯罩跟一體型金屬杯可作選擇)			
重量(Kg) (標準品)	0.18	0.22	0.5	1.1

※在一次側壓力0.5MPa，透平油(ISO VG32)，溫度20°C，油量調整閥：全開的條件下，滴下數為5滴/1分 以上時的流量。

記 號



配件 / 附屬品

名 稱	型 式	零 件 型 號			
		UAL20	UAL30	UAL40	UAL50
UAF/UAL用托架		UAC02060	UAC03060	UAC04060	UAC05060

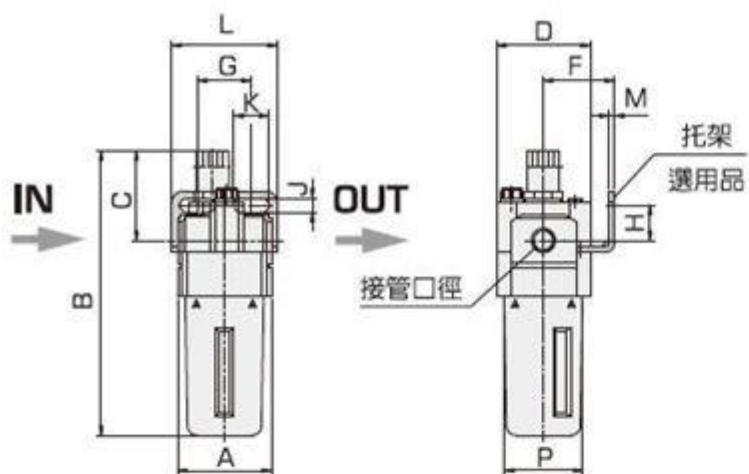
表示方法

U	AL	30	—	3	A
螺牙種類	油霧器	型式		接管口徑	杯罩類型
U RC(PT)		20		1 1/8"	空 標準塑膠杯罩
N NPT		30		2 1/4"	A 金屬杯罩
G G		40		3 3/8"	
		50		4 1/2"	
				6 3/4"	
				8 1"	

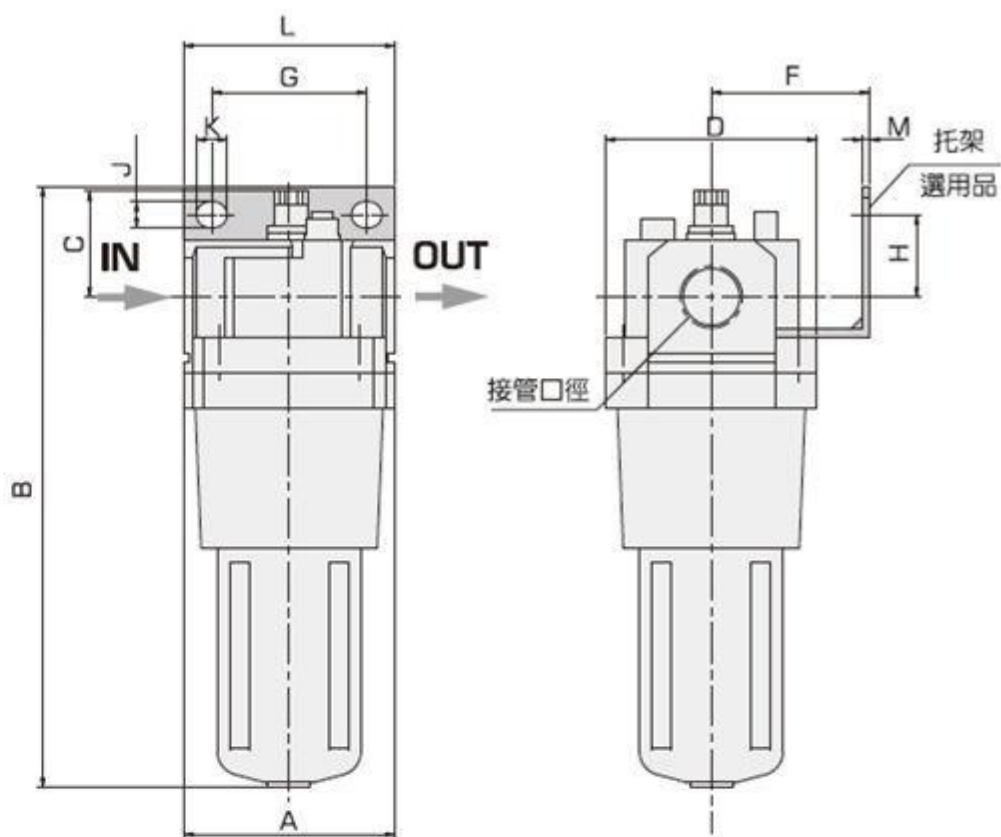
※ 塑膠杯罩/一體型金屬杯不提供型式50，金屬杯罩不提供型式20。

外形尺寸表

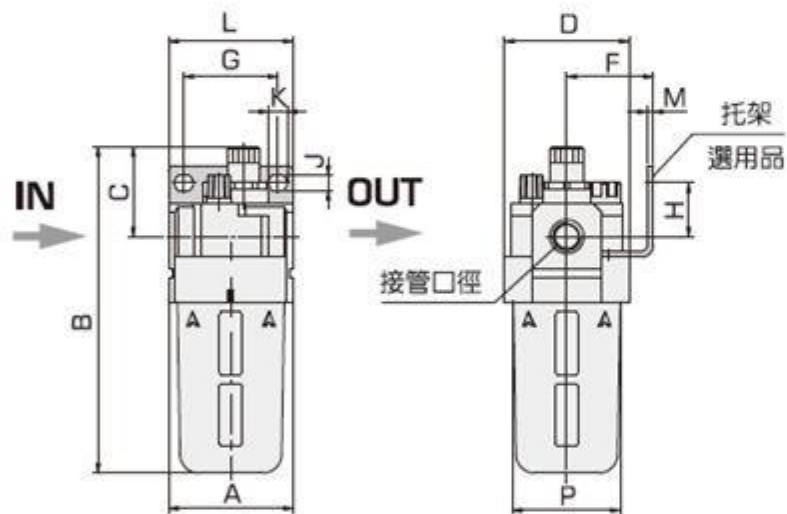
● UAL20



● UAL50



● UAL30 UAL40



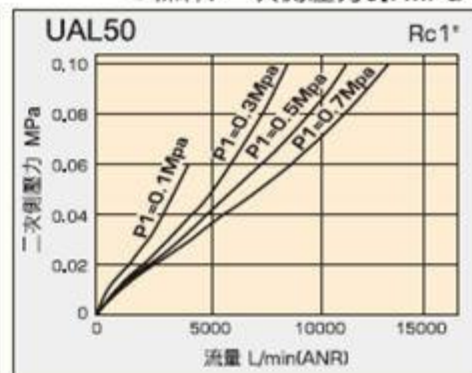
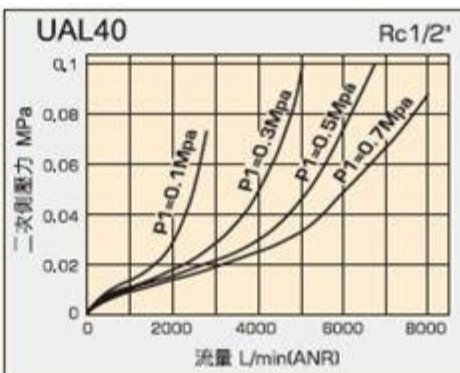
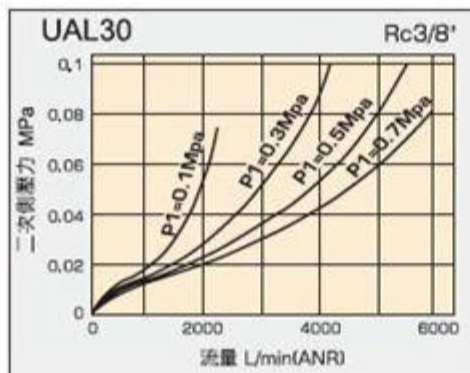
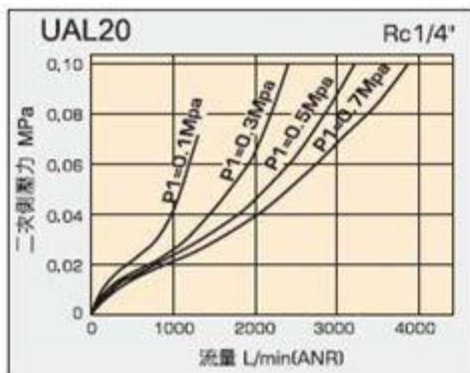
型號	UAL20.30.40	UAL30.40.50	UAL20.30.40
選用規格	標準塑膠杯罩 	金屬杯罩 	一體型金屬杯 

(mm)

型號	接管口徑	A	B	C	D	F	G	H	J	K	L	M	P
UAL20	1/8", 1/4"	40	125	40	40	30	26	20	5.4	13.4	45	2.3	33
UAL30	1/4", 3/8"	53	147.5	44	53	41	34	23	6.5	12.5	53	2.3	45.5
UAL40	1/2", 3/4"	70	199	48	70	50	42	26	8.5	20.5	70	2.3	61
UAL50	3/4", 1"	90	254	45	90	70	66	35	11	13	90	3.2	90

流量特性表

●條件：一次側壓力0.7MPa



使用注意事項

請於使用前務必詳閱本安全須知

安 裝

警告

1. 除非供應商特別說明，否則此產品只能用於過濾器壓縮空氣，並不適合用於其他流體（液體或氣體），例如，用於過濾或注入其他危險性液體或氣體（如酒精或石油氣）。會造成元件的損壞，或由於流體外漏而造成爆炸。供應商對產品的保養，並不包括由於客戶錯誤使用所造成的損壞；如果此元件應用於空氣以外的流體，或非工業領域，在使用前務必取得供應商的書面認可。塑膠杯應用的最高壓力及溫度分別為 150 psig (10.3 bar) 及 125°F (52°C)，金屬杯為 250 psig (17.2 bar) 及 150°F (66°C)。
2. 請把給油器盡量安裝於靠近需潤滑的元件。請注意，給油器安裝的位置應便於添加潤滑油。
3. 安裝時請依照箭頭圖示的氣流方向。
4. 選用的給油器的安裝尺寸應與管道的大小相符，以免由於安裝額外的接頭而造成的流量降低。

5. 請在不加壓的情況下為給油器加添潤滑油，利用給油器上的注油孔，把油注入油杯內。
6. 如果在工作的情況下加潤滑油，則只能使用注油孔加油，打開注油孔的塞子，再沿注油孔把潤滑油注入杯中。
7. 請使用潔淨且不帶洗滌劑成分的潤滑油，建議使用 SAE 10 (90ssu)，或更稀的潤滑油。壓縮空氣通過給油器後的含油量可以調節，往反時針方向旋轉給油器上的調節螺絲，為增加含油量，順時針旋轉則為減少含油量。設定後含油量不會因通過給油器的氣流大小而發生變化。

安 裝

注意

1. 請在安裝此元件前，先詳細閱讀本產品說明。如果您選用的過濾器附帶塑膠杯，請留意說明書所提示的警告事項。
2. 在移動過濾器的濾杯或杯罩之前，請先釋放元件內的壓力。
3. 如果您選用的過濾器帶有塑膠杯，請每天檢查元件有否不穩當、裂痕、損壞或老化的現象。如有上述的損壞，請更換塑膠杯加杯罩。
4. 請定期將用於調節空氣含油量的螺絲拆下，用氣槍吹噴公螺紋及母螺紋部位。
5. 如果給油器帶有吸油管，請在有必要時用氣槍吹噴吸油管，以清潔管子。
6. 當給油器的油杯底部出現沉積物時，應把它及時倒掉。
7. 在重新加壓使用給油器前，請確認油杯保護罩已安裝好。