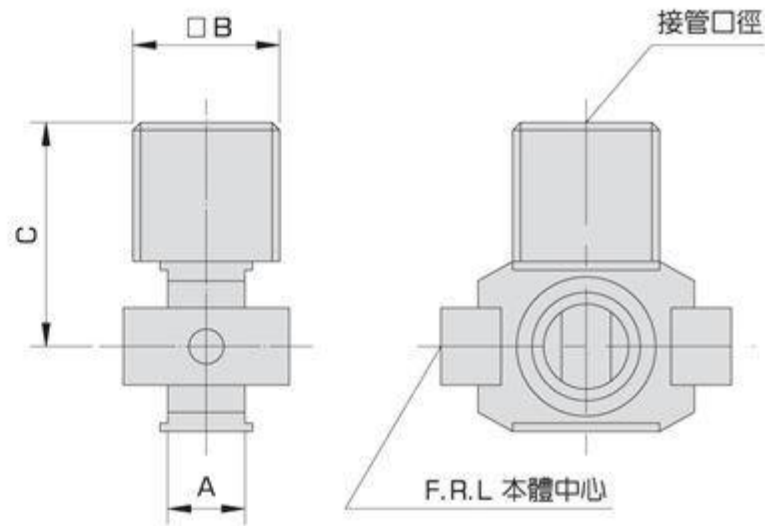


T 型分氣塊



(mm)

型 式	接管口徑	A	□B	C	適用機種
UAC02057-□01	1/8"	10	19	29	AC20-AC20D
UAC02057-□02	1/4"				
UAC03057-□01	1/8"	11	19	33	AC30-AC30D
UAC03057-□02	1/4"				
UAC04057-□02	1/4"	14	24	39	AC40-AC40D
UAC04057-□03	3/8"				