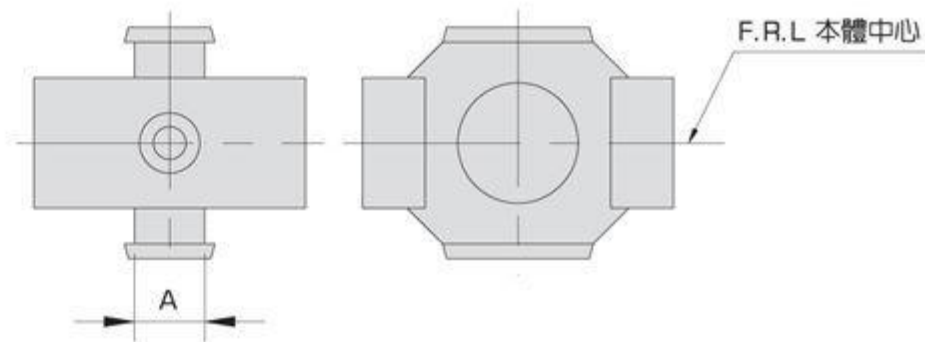


## 配氣塊



(mm)

型 式	A	適用機種
UAC02054	10	AC20~AC20D
UAC03054	11	AC30~AC30D
UAC04054	14	AC40~AC40D
UAC05054	15	AC50~AC50D