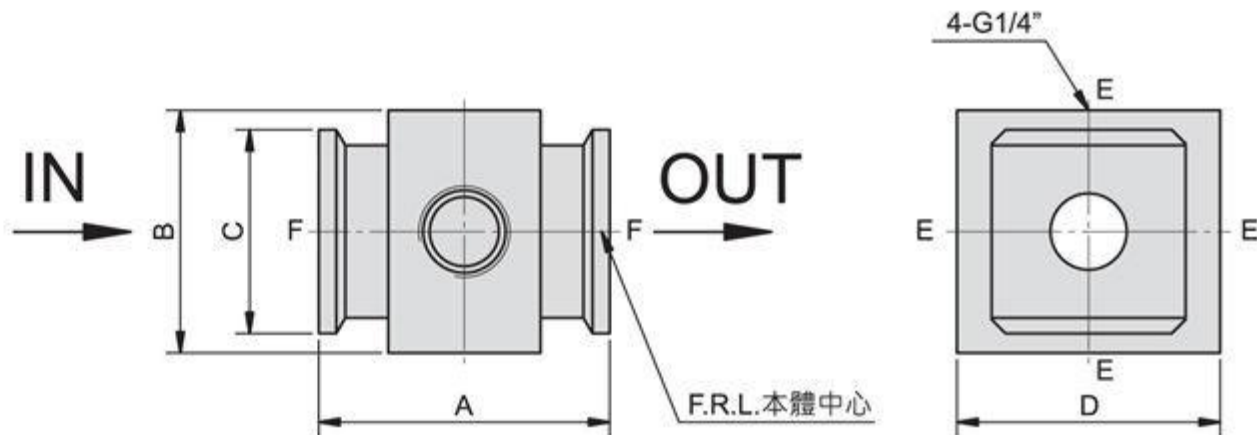


四通口分氣塊



(mm)

形 式	氣缸口徑	A	B	C	D	適用機種
UAC02042	G1/4"	33	38	28	38	AC20~AC20D
UAC03042	G1/4"	42	35	29.4	38	AC30~AC30D
UAC04042	G1/4"	46.5	44	38	44	AC40~AC40D