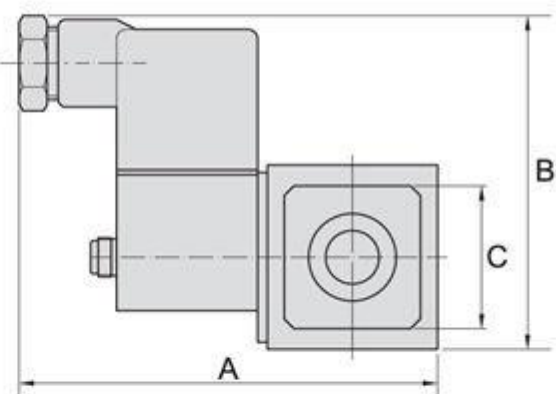
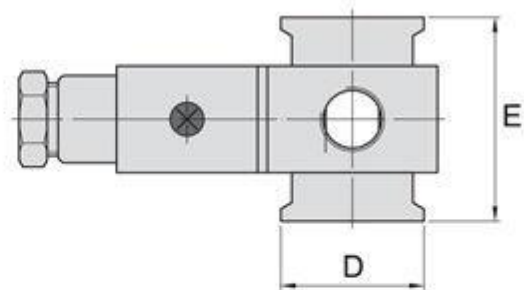


多功能分氣塊

多功能分氣塊(內藏逆止閥、三口二位閥)



(mm)

形式	交叉通口 氣缸口徑	A	B	C	D	E	適用機種
UAC03041	G1/4"	86	68.8	29.4	29.4	42	AC30~AC30D