

特點

1. 壓力範圍：
 - 正壓（低壓用）：-100~100kPa
 - 真空：0~-101.3kPa
 - 正壓（高壓用）：0~1MPa
- 2.2 開關輸出&1類比輸出
3. 應差可調
4. 高準確性和分辨性
5. 低成本

規格

系列	SE41-□-□ 真空	SE43-□-□ 正壓（低壓用）	SE42-□-□ 正壓（高壓用）
比率壓力範圍	0.0 ~ -101.3 kPa	-100.0 ~ 100.0 kPa	0.000 ~ 1.000 MPa
設定壓力範圍／使用壓力範圍	10.0 ~ -101.3 kPa	-100.0 ~ 100.0 kPa	-0.100 ~ 1.000 MPa
耐壓力	3倍的比率壓力範圍		1.5 倍的比率壓力範圍
適用氣體	空氣，非腐蝕性，不可燃性		
壓力單位 設定精度	kPa	0.1	-
	MPa	-	0.001
	Kgf/cm ²	0.001	0.01
	bar	0.001	0.01
	psi	0.01	0.1
	mmHg	1	-
	InHg	0.1	-
電源電壓	12 ~ 24VDC ± 10%，漣波峰值10%以下		
消費電流	55 mA以下		
開關輸出	NPN或PNP雙輸出最大負載電流：80 mA 最大供應電壓：30VDC，內部壓降：1V以下(負載電流80mA時)		
重複精度	±0.2%F.S. ±1 digit以下		
應差	應差模式	可調	
	Window comparator模式	固定（3digits）	
反應時間（附防止振動機能）	2.5 ms以下（防止振動機能：24 ms、192 ms、768 ms可選擇）		
輸出短路保護	有		
顯示	3 1/2 digit LED顯示（取樣週期：5 times / sec.）		
顯示精度	±2%F.S. ±1 digit以下（在週圍溫度：25 ± 3°C）		
動作顯示燈	綠色LED（OUT1：ON時亮燈），紅色LED（OUT2：ON時亮燈）		
線性輸出（在比率壓力範圍內） （僅限於SE4 □-□-22、 SE4 □-□-62）	輸出電壓：1 ~ 5V±2.5%F.S.以下 （比率壓力範圍內） 直線性：±1%F.S.以下	輸出電壓：1 ~ 5V±5%以下 （比率壓力範圍下） 直線性：±1%F.S.以下	輸出電壓：1 ~ 5V±2.5%F.S.以下 （比率壓力範圍內） 直線性：±1%F.S.以下
耐環境	防護等級	IP65	
	周圍溫度	動作：0 ~ 50°C，保存：-20 ~ 60°C（無水露及不結冰狀況下）	
	周圍濕度	動作及保存：35 ~ 85%RH（無水露）	
	耐電壓	1000VAC1分鐘（引線及外殼間）	
	絕緣阻抗	50MΩ以上（500 VDC）（引線及外殼間）	
	耐震動	複正幅1.5mm，10Hz，X、Y、Z每個方向各2小時	
	耐衝擊	980 m/s ² （100G） X，Y，Z每個方向各3次	
溫度特性	±2%F.S.以下（0 ~ 50°C溫度範圍內）		
接管口徑	O1：1/8" PT，N1：1/8" NPT，G1：G1/8"		
電線規格	耐油電線（0.15mm ² ）		
重量	約105g（包含2公尺的電線），約71g（包括M8 4Pin公頭）		

特點

1. 壓力範圍：
 - 正壓（低壓用）：-100~100kPa
 - 正壓（高壓用）：-0.1~1MPa
2. 高準確性和分辨性
3. 低成本

規格

系列	正壓(低壓用)	正壓(高壓用)
	SE53-□	SE52-□
設定/使用 壓力範圍	-100.0 ~ 100.0 kPa	-0.100 ~ 1.000 MPa
耐壓力	300 kPa	1.5 MPa
適用流體	空氣·非腐蝕性氣體·不可燃	
電源電壓	12~24VDC ±10% ，漣波峰值10%以下	
消費電流	55mA以下	
顯示	3 1/2 digit LED 顯示 (取樣週期 : 5 times / sec)	
顯示精度	±2 % F. S. ±1 digit 以下 (在周圍溫度: 25 sec ± 3°C)	
耐環境	防護等級	IP40
	周圍溫度	動作: 0°C ~ +50°C, 保存: -20°C ~ +60°C (無結露及不結冰狀態下)
	周圍溼度	動作及保存: 35 ~ 85%RH (無結露)
	耐電壓	1000VAC1分鐘 (引線及外殼間)
	絕緣阻抗	50MΩ以上(500VDC) (引線及外殼間)
	耐震動	複震幅1.5mm · 10Hz~55Hz, X、Y、Z每個方向各2小時
	耐衝擊	980 m/s ² (100G) · X、Y、Z每個方向各3次
溫度特性	± 2% F.S.(25°C)以下 (0°C~50°C 溫度範圍內)	
接管口徑	01:1/8"PT、N1:1/8"NPT、G1:G1/8"	
電線規格	耐油電線(0.15 mm ²)	
重量	約120g(包含2公尺的電線)	

SE4-面板說明



SE5-純顯示用面板說明



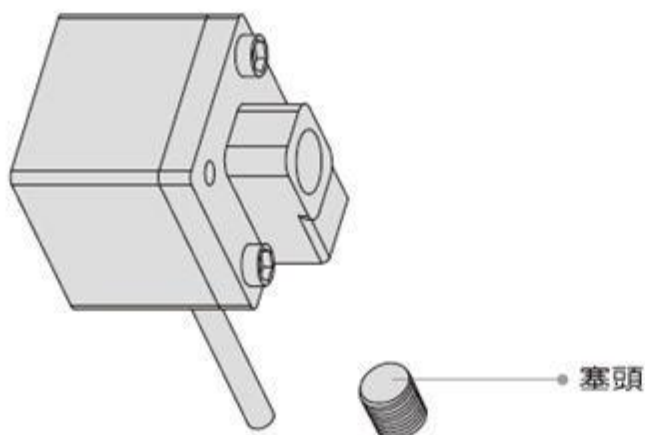
表示方法

SE4	1	01	22		A	D
系列	壓力類型	接管口徑	輸出類型	電線長度/接頭	配件類型(選購)	配件類型(必購)
	1 真空用	O1 PT1/8" N1 NPT1/8" G1 G1/8"	22 2NPN輸出&1 Analog輸出 30 2NPN輸出 62 2PNP輸出&1 Analog輸出 70 2PNP輸出	無 2M電線 D M8 4Pin公頭 **僅限用於 SE4□-□-30 SE4□-□-70	A 固定架(BT-1+BT-2) B 面板接合器 (PA-1+PA-2) C 面板接合器+前保護蓋 (PA-1+PA-2+FPC-1)	無 2方向導壓型配管 D 外牙型配管 (接管口徑只有G1/8") ※搭配三點相合此配件為必購品

SE5	2	01			A	D
系列	壓力類型	接管口徑	電線長度/接頭	配件類型(選購)	配件類型(必購)	
顯示用	2 正壓(高壓用) (-0.100~1.000Mpa) 3 正壓(低壓用) (-100.0 ~ 100.0 kPa)	O1 PT1/8" N1 NPT1/8" G1 G1/8"	無 2M電線 D M8 4Pin公頭	A 固定架 (BT-1+BT-2) B 面板接合器 (PA-1+PA-2) C 面板接合器+前保護蓋 (PA-1+PA-2+FPC-1)	無 2方向導壓型配管 D 外牙型配管 (接管口徑只有G1/8") ※搭配三點相合此配件為必購品	

安裝說明

1. 2方向導壓型配管後方有2個入氣孔，安裝壓力導管時請選擇較易安裝的入氣孔。
2. 不使用之入氣孔，請使用帶有密封的塞頭，堵住入氣孔，以避免壓力洩漏。



轉換壓力單位標籤

當使用之壓力單位被設定為非kPa或MPa時，請將在產品包裝盒內附有之壓力單位貼紙取出並將選用之貼紙貼於下圖之位置，以避免壓力單位誤用，而導致設定錯誤發生。

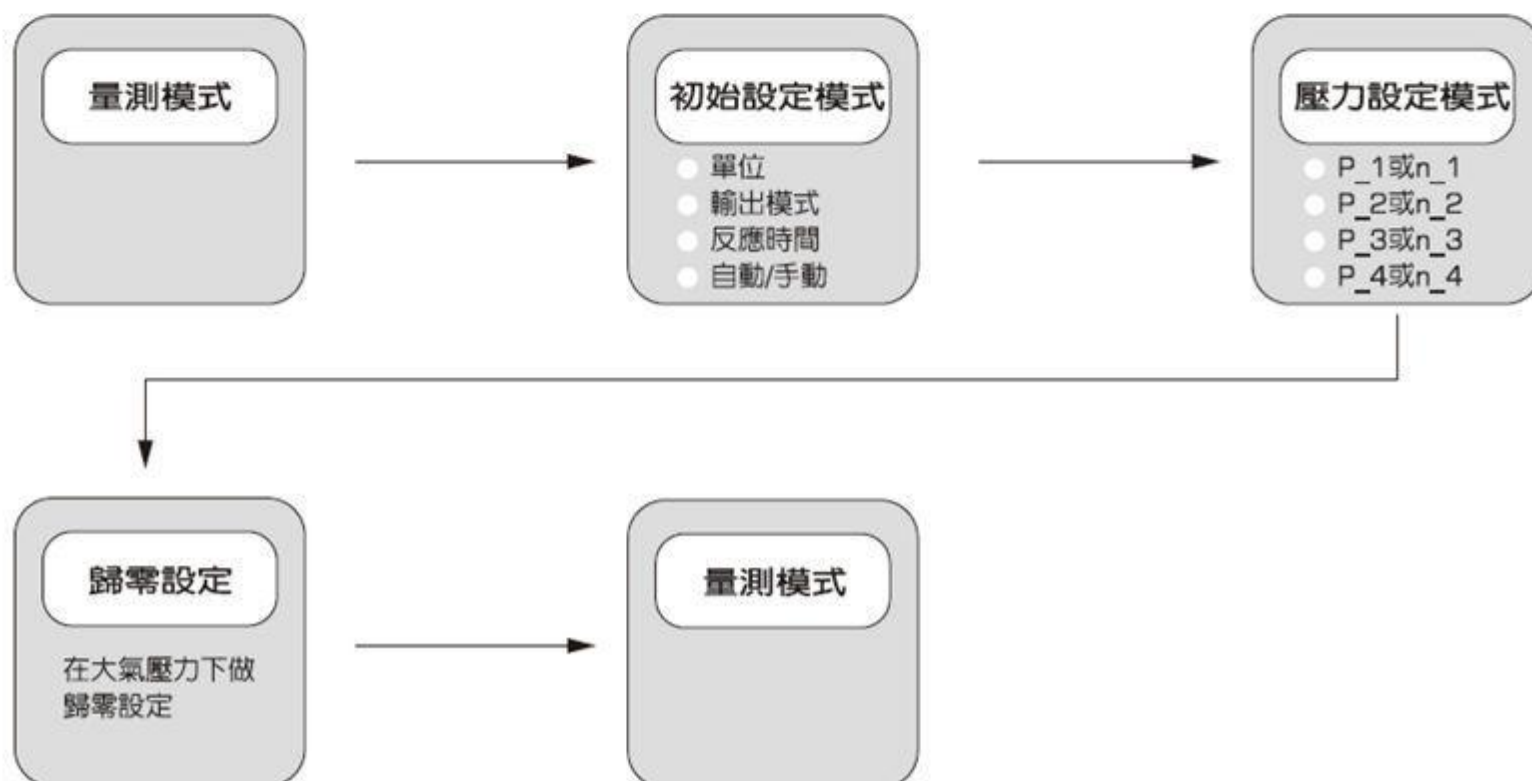


mmHg
kPa
inHg
BAR
Kgf/cm²
MPa
psi
mmH₂O

TO \ FROM	Pa	kPa	MPa	Kgf/cm ²	mmHg	psi	bar	inHg	mmH ₂ O
1 Pa	1	0.001	0.000001	0.000010197	0.00750062	0.000145038	0.00001	0.0002593	0.101968
1 kPa	1000.000	1	0.001000	0.010197	7.500616	0.145038	0.010000	0.2953	101.9689
1 MPa	1000000	1000	1	10.197	7500.616	145.038	10	295.2998	101968.9
1 kgf/cm ²	98066.5	98.0665	0.0980665	1	735.559	14.2233	0.980665	28.95979	10000.20
1 mmHg	133.32	0.13332	0.000133	0.0013595	1	0.019336	0.0013332	0.039370	13.5954
1 psi	6895	6.895	0.006895	0.07031	51.7157	1	0.06895	2.036074	703.07
1 bar	100000.0	100.0000	0.100000	1.01972	750.062	14.5038	1	29.52998	10196.89
1 inHg	3386.388	3.386388	0.003386	0.034530	25.40000	0.491141	0.033863	1	345.324
1 mmH ₂ O	9.80665	0.00980	-	0.000099	0.0735578	0.00142	0.000098	0.002895	1

(註)：當使用單位為mmH₂O時，請將顯示的數值乘以100

設定步驟



初始設定模式

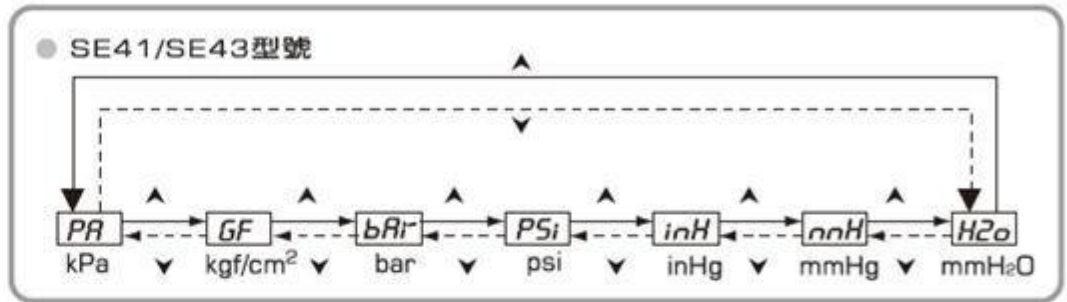
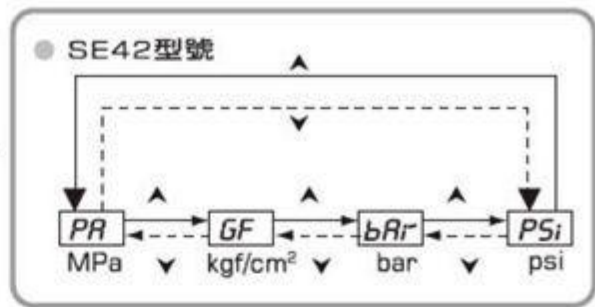
1. 量測模式



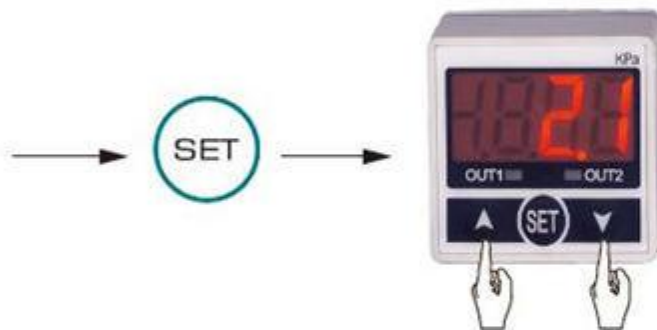
按住「SET」 \geq 3秒

2. 單位設定

利用▲或▼鍵選擇壓力單位

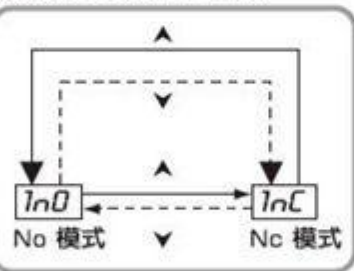


3. OUT1模式設定



利用▼和▲鍵設定OUT1型態
輸出型態：

No：常開
Nc：常閉

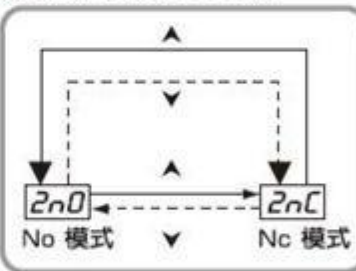


4. OUT2模式設定

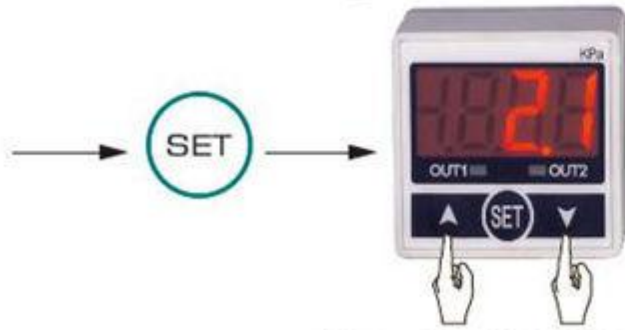


利用▼和▲鍵設定OUT2型態
輸出型態：

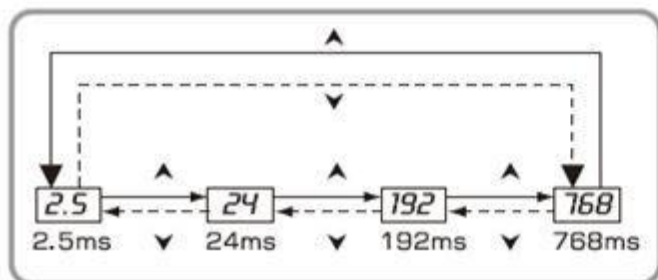
No：常開
Nc：常閉



5. 反應時間設定



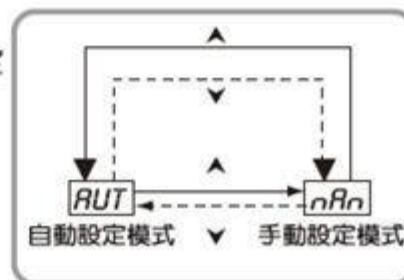
利用▼和▲鍵選擇反應時間



6. 壓力值自動/手動設定



利用▼和▲鍵選擇壓力值
自動/
手動設定



7. 測量模式

