



SED40A 數位壓力檢測器

適用流體

RoHs / IP 65

非腐蝕性氣體

相對式氣壓測量

大型三色LCD顯示

SED的大型三色LCD顯示功能，可讓使用者依據現場需求自行設定顏色。當壓力在正常值或超出設定值時，可依據設定顯示相對應顏色；在參數設定時則顯示橙色。



上下限設定顯示顏色
(綠/紅 自行設定)

參數設定中
(橙色)

參數快速複製

SED40A 可將主機內部參數快速複製到其他從機，節省重複的參數設定時間。



主機 COPY 從機

安全操控模式

透過安全操控模式，可以避免操作人員不小心設定到相關參數，而影響到現場設備動作以及生產。

安全操控模式狀態中



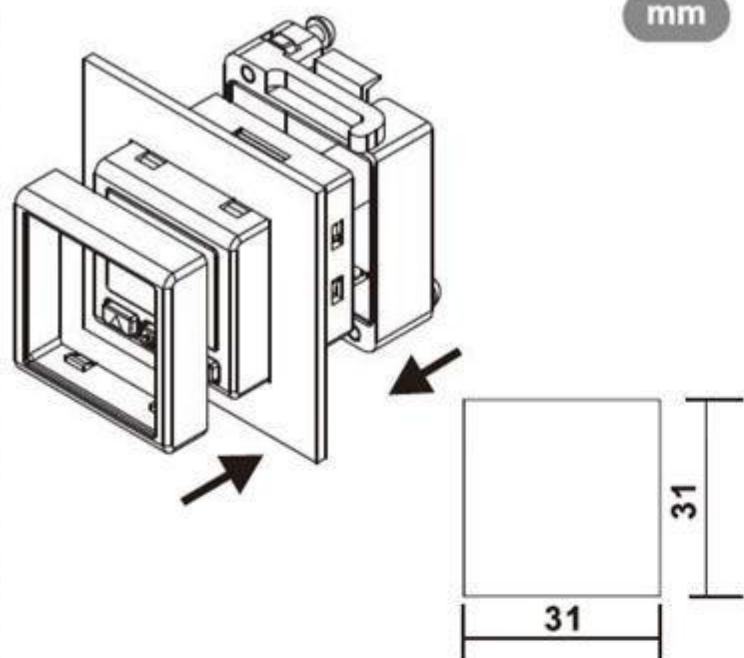
多種單位換算

SED40A 提供六種全球泛用之標準壓力單位功能。

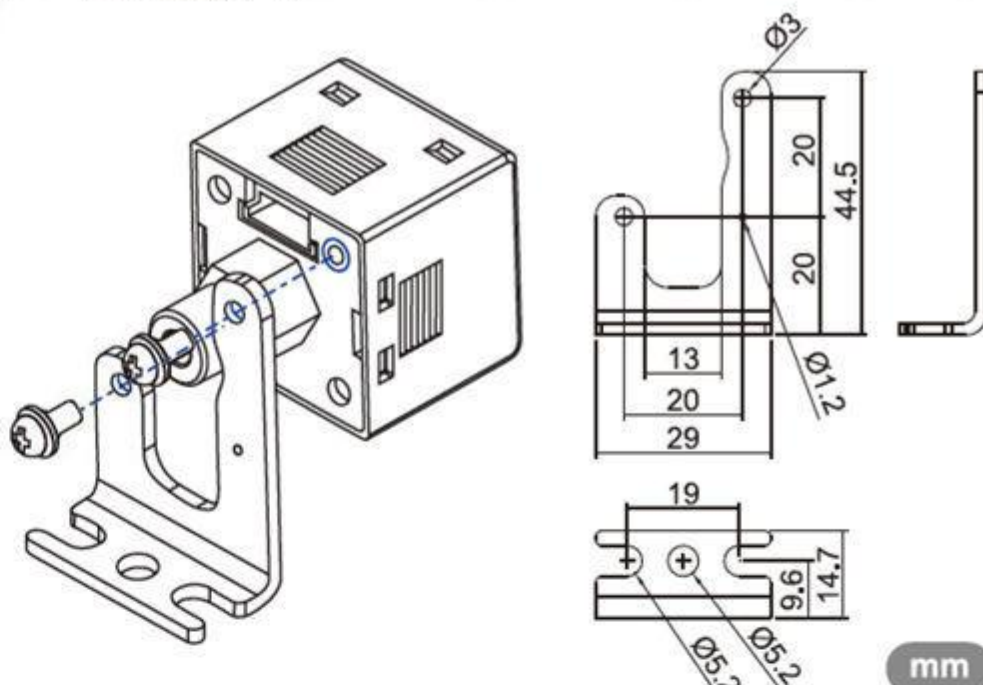


安裝方式

面板安裝



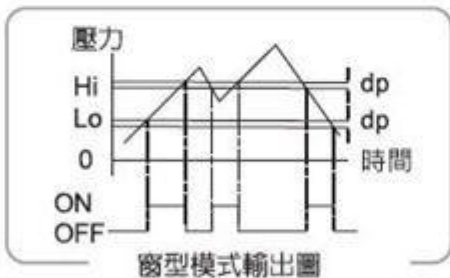
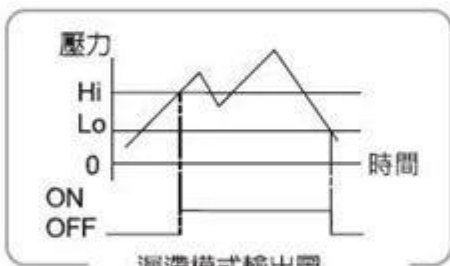
角架安裝



產品特點

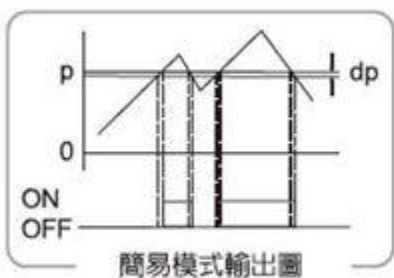
提供三種輸出模式

- 簡易模式
- 遲滯模式
- 窗型模式



提供省能源模式

★ dp : 遲滯設定刻度



快速歸零設定

在量測模式下，同時按 **▲ ▼** 鍵時會顯示 **0000** **RdJ**，歸零開始，放開按鍵歸零結束
10組輸出反應時間設定



MPa / kPa 切換功能

正壓低壓用、正壓高壓用的顯示單位可選用MPa或kPa

內含多種單位貼紙可自行統一更換



系列

系列	SED40AF(真空壓-低壓用)	SED40A(正壓-高壓用)
額定壓力範圍	-100.0~100.0kPa 100kpa 0 -100kpa	-100~1000kPa 1000kpa 0 -100kpa
設定壓力範圍	-100.0 ~ 100.0kPa	-100 ~ 1000kPa
耐壓力	200kPa	1500kPa
設定最小規格	0.1kPa	1kPa
輸出規格	• 內建兩組NPN或PNP晶體數位輸出和一組類比輸出(電流或電壓) • 線性誤差 < ± 2% 全量程	
配管規格	O1 : 外孔PT1/8、內孔M5 N1 : 外孔NPT1/8、內孔M5 G1 : 外孔G 1/8、內孔M5	

特點

1. 提供省能源模式
2. 多種單位轉換功能
3. 內建類比訊號輸出功能
4. 多種輸出模式設定
5. 10組輸出反應時間設定
6. 三種LCD顏色顯示功能
7. 快速歸零設定
8. 安全操控功能
9. 簡易代碼顯示設定
10. 參數複製功能



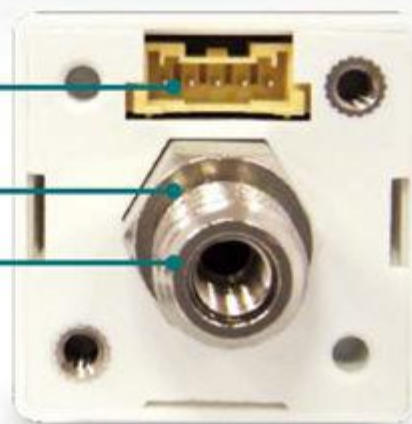
壓力值顯示
參數值內容顯示

設定值顯示
設定項目顯示

電源和
輸出信號端子

內外牙共用

壓力輸入氣孔



規格

系列	SED40AF 真空壓(低壓用)	SED40A 正壓(高壓用)	
額定壓力範圍	-100.0 ~ 100.0kPa	-100 ~ 1000kPa	
顯示/設定壓力範圍	-100.0 ~ 100.0kPa	-100 ~ 1000kPa	
耐壓力	200kPa	1500kPa	
顯示/設定最小單位	0.1kPa	1kPa	
適用流體	非腐蝕性氣體·相對式氣壓測量 (gauge type)		
電源電壓	12 ~ 24 VDC ± 10% 無隔離		
消耗電流	40mA Max. ; 電流輸出型 60mA Max.		
開關輸出	內建兩組NPN或PNP晶體數位輸出和一組類比輸出		
	最大負載電流	100mA	
	最大供應電壓	30V	
	殘留電壓	1.5V	
	反應時間	2ms、4ms、10ms、30ms、50ms、100ms、250ms、500ms、1000ms、5000ms	
輸出誤差	線性誤差 < ± 2% 全量程		
類比輸出	電壓輸出 (註1)	輸出電壓 (額定壓力範圍)	1~5V
		輸出阻抗	輸出負載電阻最小1000Ω
	電流輸出 (註2)	輸出電壓 (額定壓力範圍)	4~20mA
		負載阻抗	輸出負載電阻最大400Ω
狀態顯示	輸出狀態LED顯示		
設定顯示	雙排 LED顯示·可顯示4位數量測值及3.5位數設定顯示		
量測精度	± 3% 全量程		
顯示模式	依據模式可設定三種顏色顯示		
耐環境	防水等級	IP65	
	操作環境溫度	0°C ~ +50°C	
	存放環境溫度	-20°C ~ +65°C	
	操作環境溼度	35% ~ 80% RH (無結露)	
	操作高度	低於2,000公尺	
	耐震動	10~500Hz, 10mm震幅, 3軸方向, 持續2小時	
耐衝擊	最大100m/s ² 3軸6方向, 各3次		
溫度特性	± 2% 全量程		

註1) 選擇類比電壓輸出時·不可同時選擇類比電流輸出·
註2) 選擇類比電流輸出時·不可同時選擇類比電壓輸出·

表示方法

SED40A

01

M

A

系列

接管口徑

輸出類型

配件類型(選購)

SED40A

正壓 (高壓用)
(-100 ~ 1000 kPa)
(SED40A用)

SED40AF

真空壓 (低壓用)
(-100.0 ~ 100.0 kPa)
(SED40AF用)

O1	PT1/8"
N1	NPT1/8"

M 2NPN輸出 & 複製功能 & 類比電壓或自動補正切換

Q 2PNP輸出 & 複製功能 & 類比電壓或自動補正切換

N 2NPN輸出 & 複製功能 & 類比電流或自動補正切換

P 2PNP輸出 & 複製功能 & 類比電流或自動補正切換

A



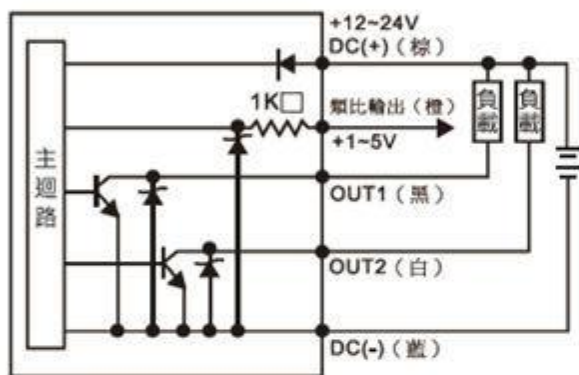
固定架

B

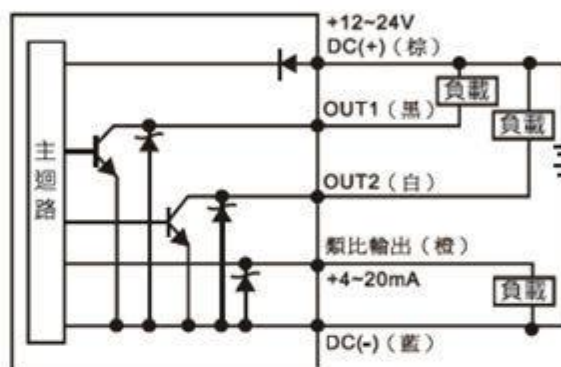


面板接合器

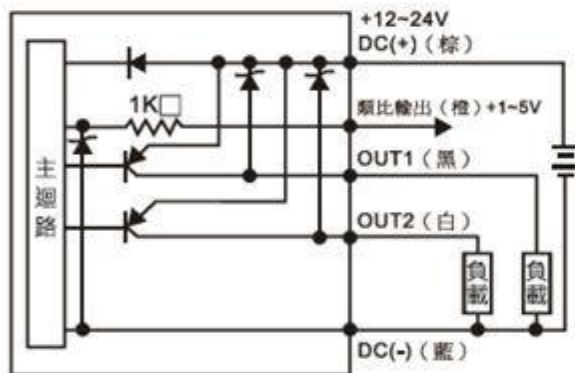
內部電路圖



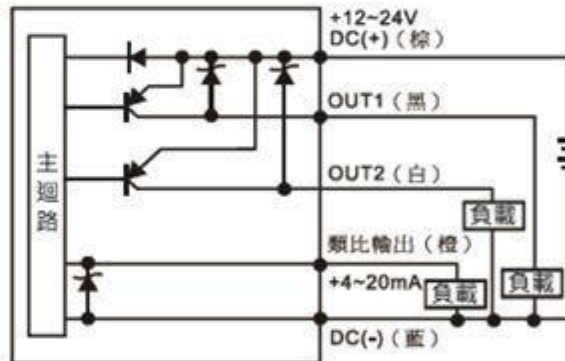
NPN
(+1 ~ 5V輸出)



NPN
(+4 ~ 20mA輸出)



PNP
(+1 ~ 5V輸出)



PNP
(+4 ~ 20mA輸出)

類比輸出

- 當壓力輸入變化時，類比輸出將對應輸入變化。
例如：壓力輸入範圍為-100kPa ~ 100kPa且讀值為-100kPa時，輸出為4mA或1V；讀值為100kPa時，輸出為20mA或5V。

