



規格

型式		VSY5□40	VSY7□40
使用流體		乾燥空氣	
使用壓力範圍	五口二位單線圈	0.15~0.7MPa(1.5~7.1kgf/cm ²)	
	五口二位雙線圈	0.1~0.7MPa(1~7.1kgf/cm ²)	
	五口三位	0.2~0.7MPa(2~7.1kgf/cm ²)	
使用溫度		最高50°C	
最大作動頻率	五口二位雙線圈、單線圈	5Hz	5Hz
	五口三位	3Hz	3Hz
氣導排氣方法	內部氣導	主閥・氣導集中排氣型	
給油		無給油	
固定姿勢		自由	
耐衝擊/耐振動		150/30 m/s ² (8.3~2000Hz)	
保護構造		防塵	
反應時間 0.5MPa (5.1kgf/cm ²)	五口二位單線圈	19ms以下	31ms以下
	五口二位雙線圈	18ms以下	27ms以下
	五口三位	32ms以下	50ms以下

型式	切換方式		配管口徑	有效斷面積mm ² (Cv值)		重量 g
				P→A/B	A/B→EA/EB	L/M型插座式
VSY5□40	五口二位	單線圈	Rc(PT)1/4"	12.78(0.71)	12.6(0.7)	154(82)
		雙線圈		12.78(0.71)	12.6(0.7)	186(123)
	五口三位	中位關閉		7.56(0.42)	8.1(0.45)	192(129)
		中位開放		7.92(0.44)	14.4(0.8) [9.0(0.5)]	
		中位壓力		15.84(0.88) [4.5(0.25)]	8.64(0.48)	
VSY7□40	五口二位	單線圈	Rc(PT)3/8"	23.22(1.29)	21.6(1.2)	242(113)
		雙線圈		23.22(1.29)	21.6(1.2)	284(155)
	五口三位	中位關閉		14.04(0.78)	12.24(0.68)	287(158)
		中位開放		14.04(0.78)	20.88(1.16) [12.96(0.72)]	
		中位壓力		24.48(1.36) [13.5(0.75)]	12.42(0.69)	

電磁閥表示方法

VSY5

系列

VSY5	VSY5000
VSY7	VSY7000

2

作動方式

1	單線圈 
2	雙線圈 
3	中位關閉 
4	中位開放 
5	中位壓力 

40

D24

線圈電壓

D06	DC06V
D12	DC12V
D24	DC24V

L

插頭規格

6V, 12V, 24V

L型插座式



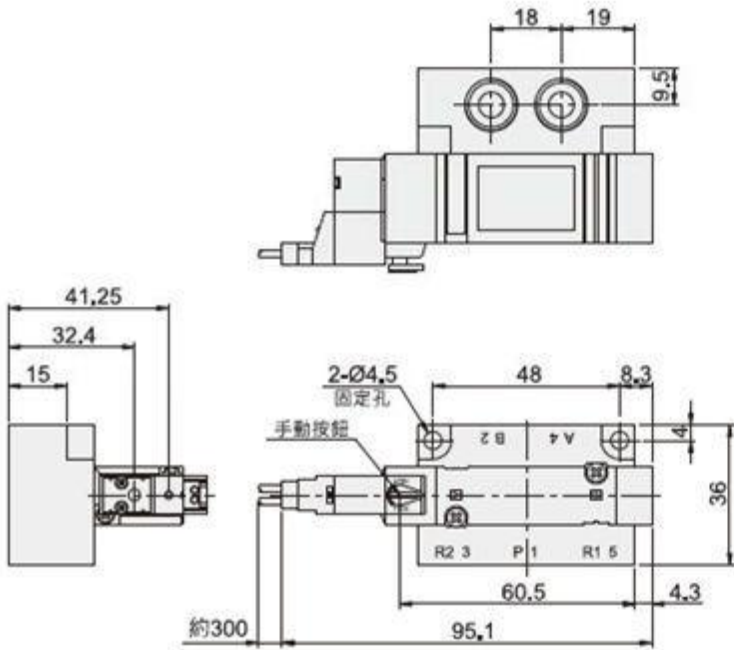
手動開關

手壓旋轉固定

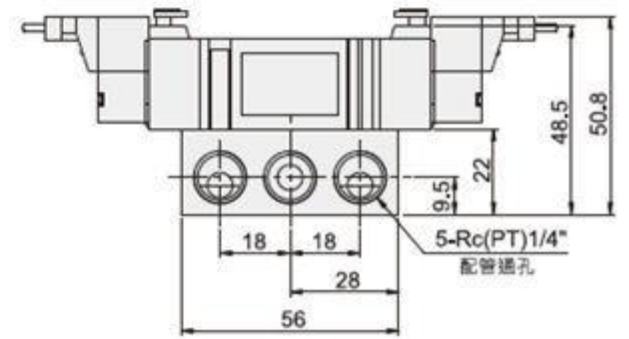
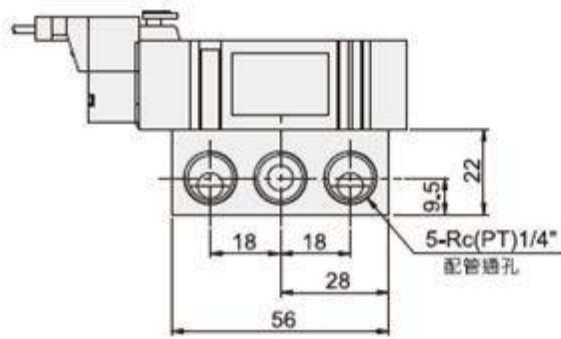
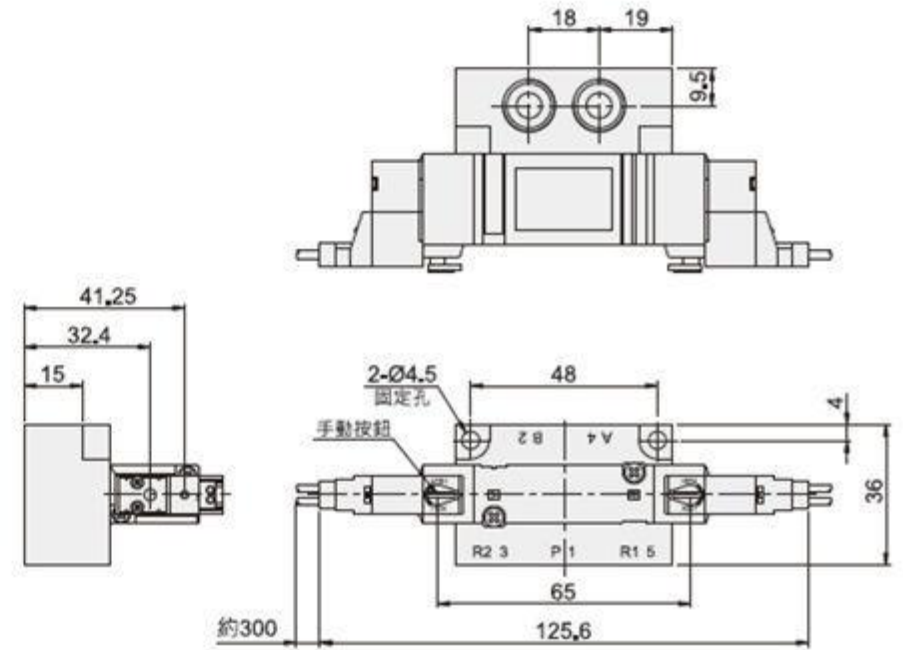


外型尺寸圖

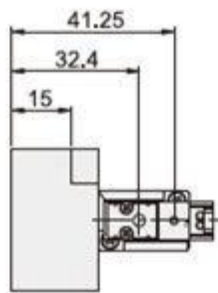
● VSY5140 單線圈



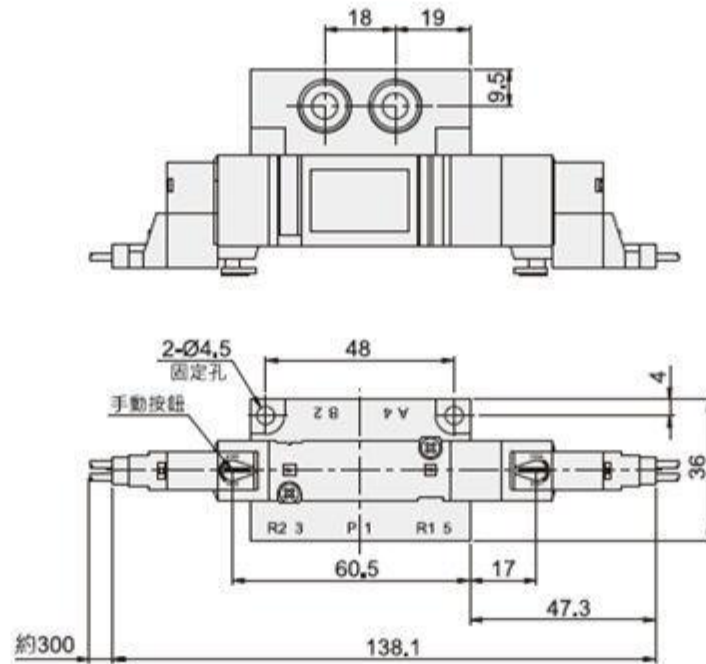
● VSY5240 雙線圈



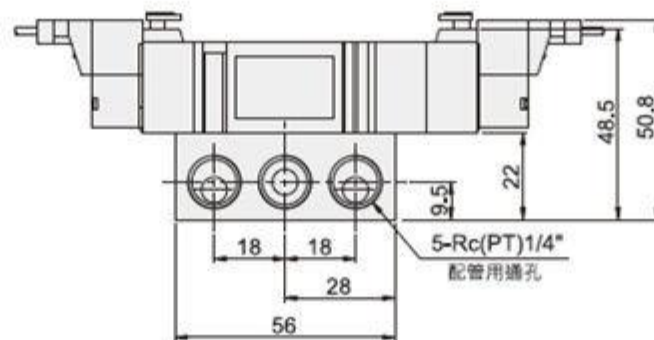
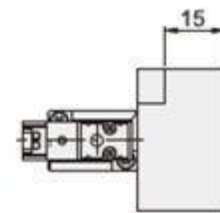
● VSY5340 中位關閉



● VSY5440 中位開放



● VSY5540 中位壓力



連座規格

型 式	VSY5□42	VSY7□42
適用電磁閥	VSY5□40	VSY7□40
連座型式	單一底座型B-安裝方式	
電磁閥連數	2 ~ 10 連(※)	
A、B通口	場所 底座	
配管規格	方向 橫	
接管口徑	P、EA、EB通口	Rc (PT) 1/4"
	A、B通口	Rc (PT) 1/4"
連座重量 W(g)	W=79n+127	W=100n+151
n：連座數		

※10連以上(VSY7為5連以上)之情形，請由2側P通口加壓，兩側之EA、EB通口排氣。

連座型式表示方法

VSY5	42	M5	02	P1
連座系列	連座數	A、B通孔接管口徑	蓋板組數	
VSY5 VSY5000	M2 2連	02 Rc(PT)1/4" (VSY5000)	P1 1組	
VSY7 VSY7000	∴ ∴	02 Rc(PT)1/4" (VSY7000)	P2 2組	
	M10 10連		∴ ∴	

※不需蓋板時不用表示。



連座電磁閥表示方法

VSY5	2	40	D24	L	手動開關
系列	作動方式	線圈電壓	插頭規格	手動開關	
VSY3 VSY3000	單線圈	D06 DC06V	6V, 12V, 24V	手壓旋轉固定	
VSY5 VSY5000	1	D12 DC12V	L: 引線長300mm		
VSY7 VSY7000	2	D24 DC24V			
	3				
	4				
	5				