

## 配線端子插頭(DIN43650)

- 種類：1.標準插頭  
2.附燈插頭  
3.保護迴路附燈插頭

## 閥桿

閥桿經特殊鏡面加工及硬質膜處理



## 線圈種類

1. AC110V 50 / 60Hz
2. AC220V 50 / 60Hz
3. DC 12V
4. DC 24V

正常使用5000萬次以上壽命，能長時間作動不燒損。

VE系列改良型，密封件固定壽命，比密封件移動方式更長。



### 表示方法

**VEC**

系列

**1**

型號

1	1000
2	2000
3	3000

**1**

作動方式

1	單線圈 
2	雙線圈 
3	中位關閉 
4	中位開放 
5	中位壓力 
6	常閉型 

**1**

配管口徑

1	G1/8" (1000用)
2	G1/4" (2000用)
3	G3/8" (3000用)

**0**

配管方式

0	沒有底座
1	連座式

**A11**

線圈電壓

A11	AC110V 50/60Hz
A22	AC220V 50/60Hz
A24	AC24V
D12	DC12V
D24	DC24V

**L**

插頭規格

空	標準插頭 DIN 43650
L	附燈插頭 DIN 43650
S	保護迴路 附燈插頭 DIN 43650

**M2**

連座數

M2	2連
⋮	⋮
M10	10連

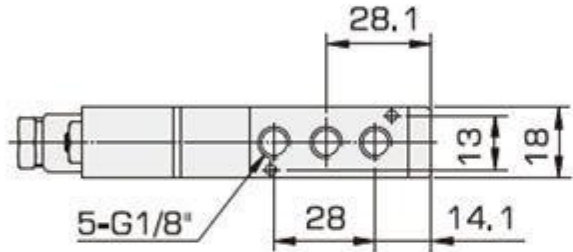
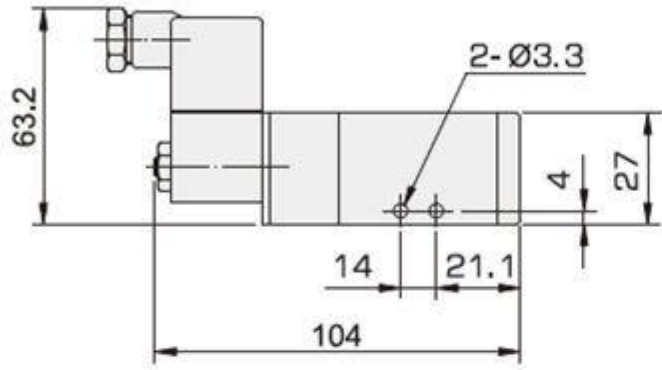
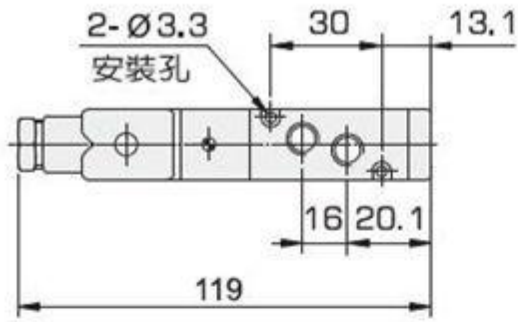
# 規格

系列	VEC1000		VEC2000		VEC3000	
使用流體	乾燥空氣					
操作壓力範圍	0.17~0.8MPa(1.7~8kgf/cm <sup>2</sup> )					
耐壓力	1.0MPa(10kgf/cm <sup>2</sup> )					
使用溫度	5°C~60°C (41°F~140°F)					
潤滑給油	潤滑或不潤滑					
反應靈敏度	0.05秒					
適用氣缸範圍	Ø12~Ø40mm		Ø40~Ø63mm		Ø63~Ø100mm	
負載週期	100% ED					
配線端子	歐規標準配線插頭 DIN 43650					
電壓範圍	±10%					
保護結構	IP65 防水/防塵					
絕緣等級	F級					
溫度範圍	30°C (86°F)					
消耗電力	DC24V:2.5W AC110V 50Hz:4.8VA AC110V 60Hz:4VA		DC24V:3W AC110V/220V 50Hz:6.0VA AC110V/220V 60Hz:4.9VA AC24V 60Hz:6.4VA		DC24V:5.5W AC110V 50Hz:8.4VA AC110V 60Hz:6.8VA AC120V 60Hz:8.8VA AC220V 50Hz:8.5VA AC220V 60Hz:6.9VA AC24V 60Hz:8.5VA	

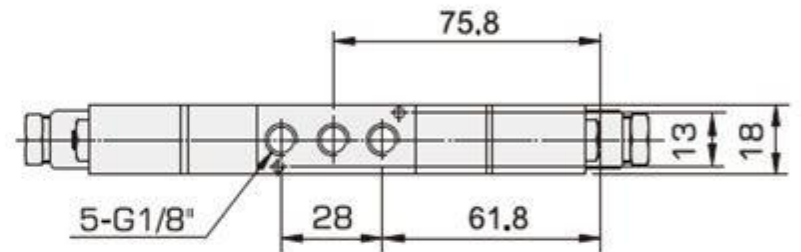
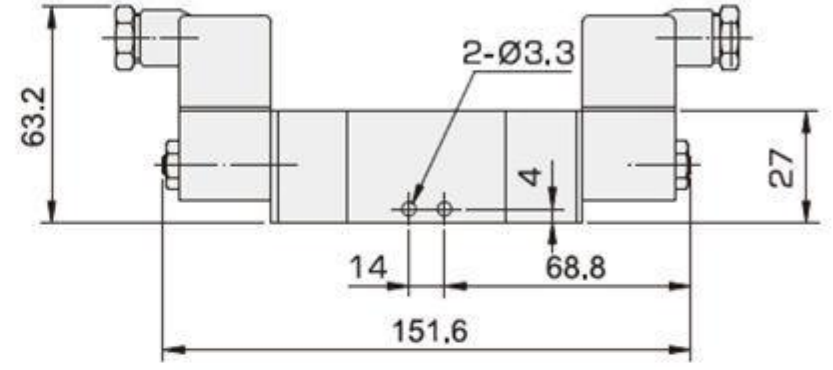
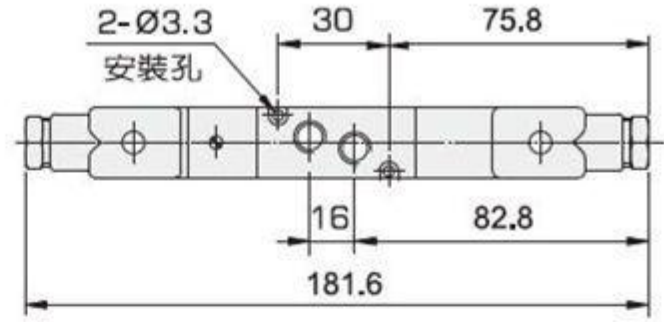
系列	切換方式		接管口徑		有效斷面積	重量		
			R,S	P,A,B	P→A/B			
VEC1000	五口二位	單線圈	G1/8"	G1/8"	12mm <sup>2</sup> (0.67CV)	100g		
		雙線圈				150g		
	五口三位	中位關閉			G1/8"	G1/8"	9mm <sup>2</sup> (0.5CV)	170g
		中位開放						
中位壓力								
三口二位	常閉型			12mm <sup>2</sup> (0.67CV)	90g			
VEC2000	五口二位	單線圈	G1/8"	G1/4"	18mm <sup>2</sup> (1CV)	180g		
		雙線圈				270g		
	五口三位	中位關閉			G1/8"	G1/4"	12mm <sup>2</sup> (0.7CV)	310g
		中位開放						
中位壓力								
三口二位	常閉型			18mm <sup>2</sup> (1CV)	170g			
VEC3000	五口二位	單線圈	G1/4"	G3/8"	30mm <sup>2</sup> (1.68CV)	260g		
		雙線圈				300g		
	五口三位	中位關閉			G1/4"	G3/8"	22mm <sup>2</sup> (1.2CV)	310g
		中位開放						
中位壓力								
三口二位	常閉型			30mm <sup>2</sup> (1.68CV)	245g			

# 外形尺寸圖

## ● VEC1110 單線圈



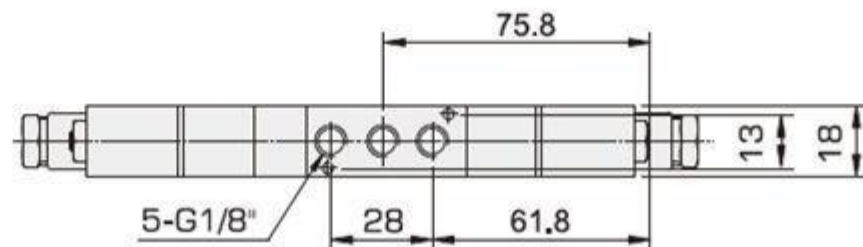
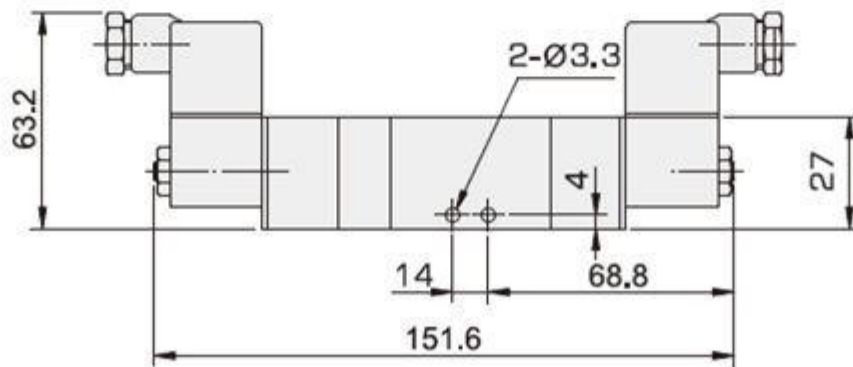
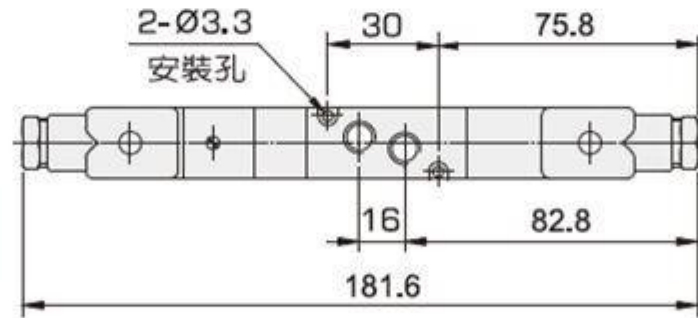
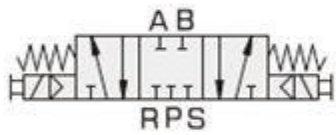
## ● VEC1210 雙線圈



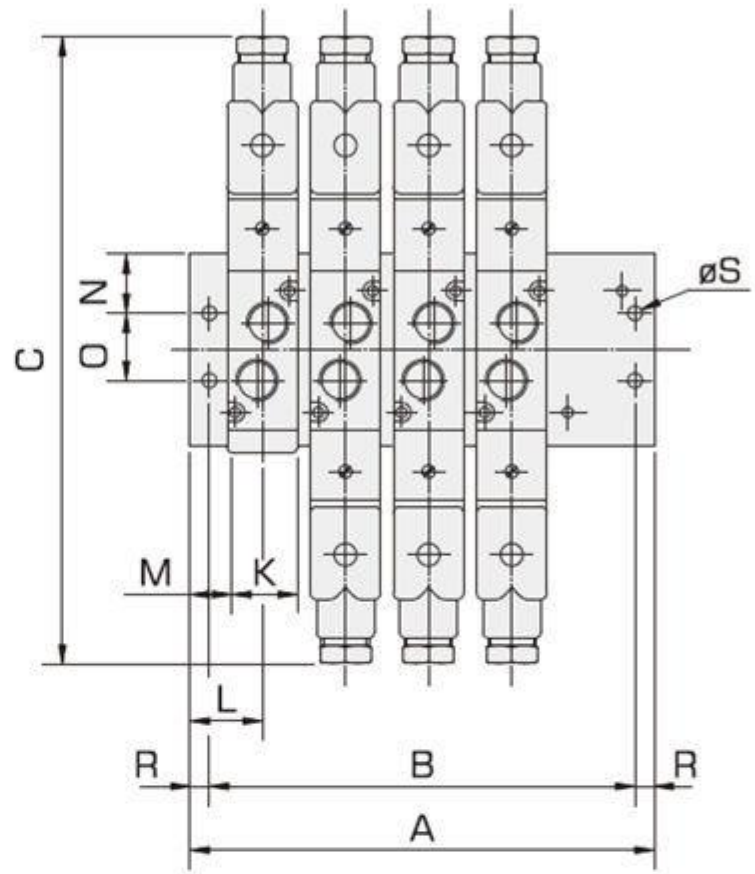
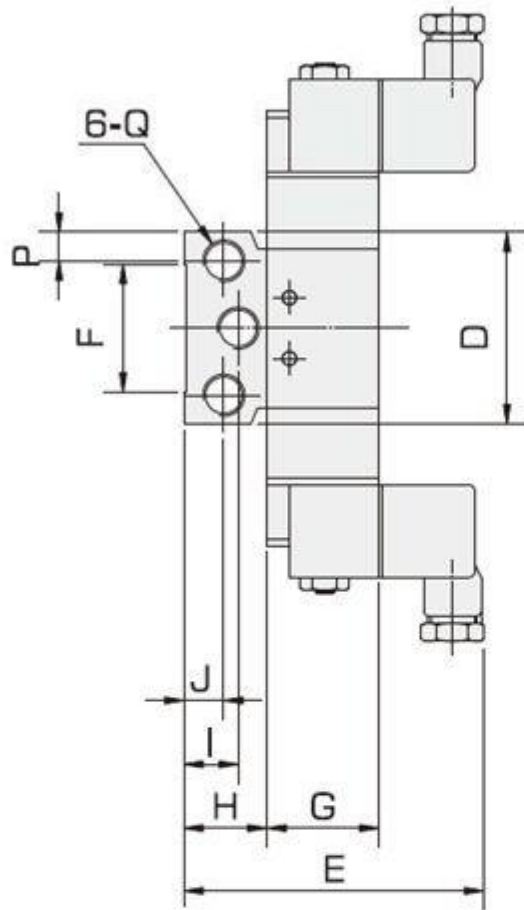
## ● VEC1310 中位關閉

## ● VEC1410 中位開放

## ● VEC1510 中位壓力



# 連座外形尺寸表



系列	C	D	E	F	G	H	I	J	K	L	M	N	O	P	Q	R	ØS
<b>VEC1</b>	181.6	58	88.2	36	27	25	16	11	18	19	10	19	20	9	G1/4"	5	4.5
<b>VEC2</b>	194	65	94	33	35	26.5	16.5	12.5	22	23	12	21.5	21	11	G1/4"	6	5
<b>VEC3</b>	214.1	80	97.2	50	40	27.5	-	14.5	27	29	15.5	25.8	26	11.5	G3/8"	6	5

連座		M2	M3	M4	M5	M6	M7	M8	M9	M10
VA1	A	57	76	95	114	133	152	171	190	209
	B	47	66	85	104	123	142	161	180	199
VA2	A	69	92	115	138	161	184	207	230	253
	B	57	80	103	126	149	172	195	218	241
VA3	A	82	110	138	166	194	222	250	278	306
	B	70	98	126	154	182	210	238	266	294