



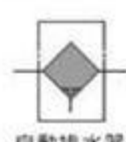
特點

1. 管路末端排水用。
2. 防塵、可靠、耐用。
3. 自動排水。

規格

| 系列 | UAD300-2 | UAD300-3 | UAD300-4 | UAD500-3 | UAD500-4 |
|--------|-------------------------------------|----------|----------|----------|----------|
| 使用流體 | 乾淨空氣 | | | | |
| 配管口徑 | PT1/4" | PT3/8" | PT1/2" | PT3/8" | PT1/2" |
| 使用壓力範圍 | 0~0.9MPa(0~9.2kgf/cm ²) | | | | |
| 使用溫度範圍 | -5°C~60°C | | | | |
| 材質 | 本體 壓鑄鋁 | | | | |
| | 杯子 PC | | | | |
| 重量 | 300g | | | 478g | |

記號



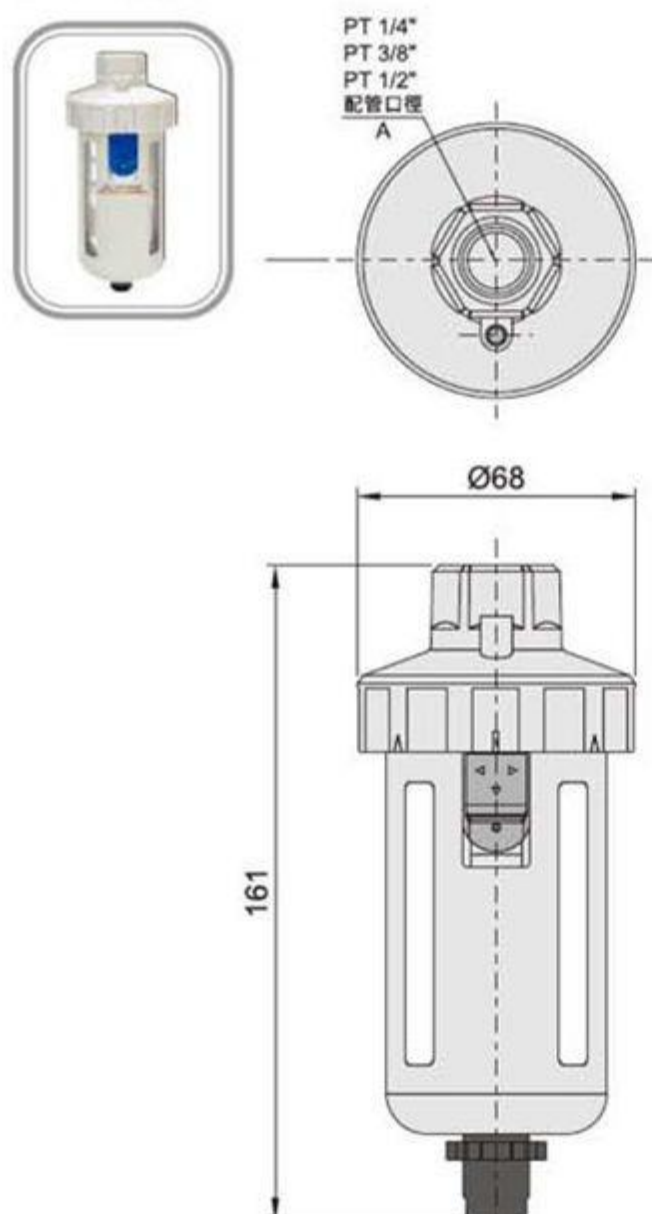
自動排水器

表示方法

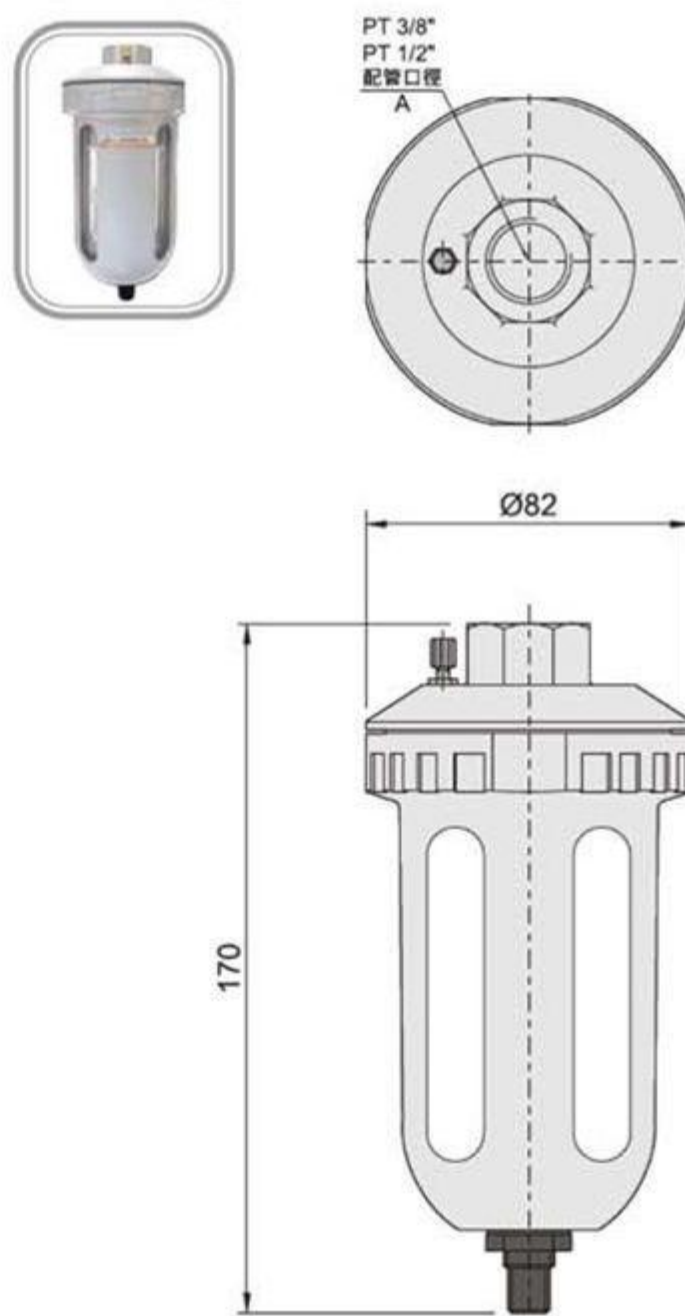


外型尺寸表

UAD300

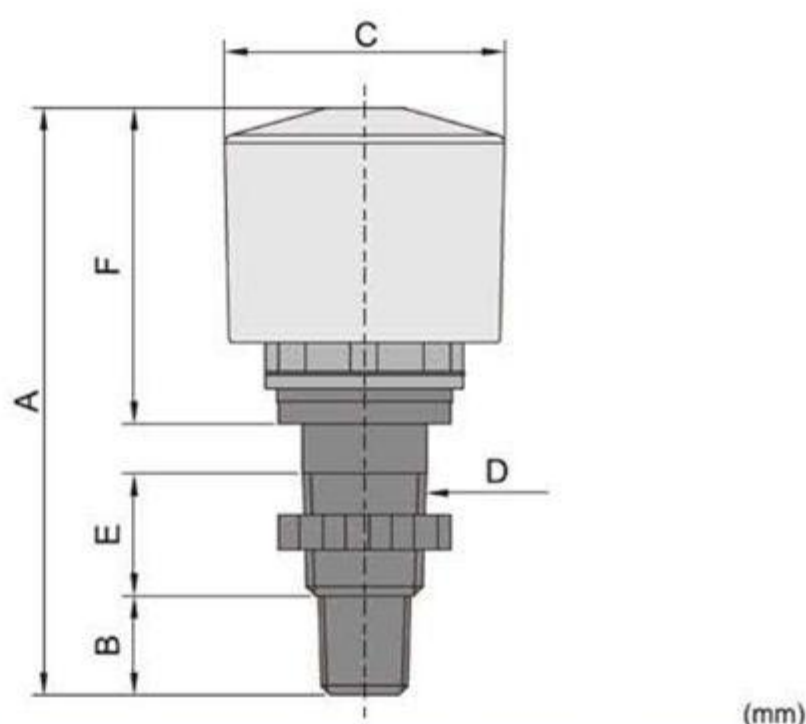


UAD500



自動排水器

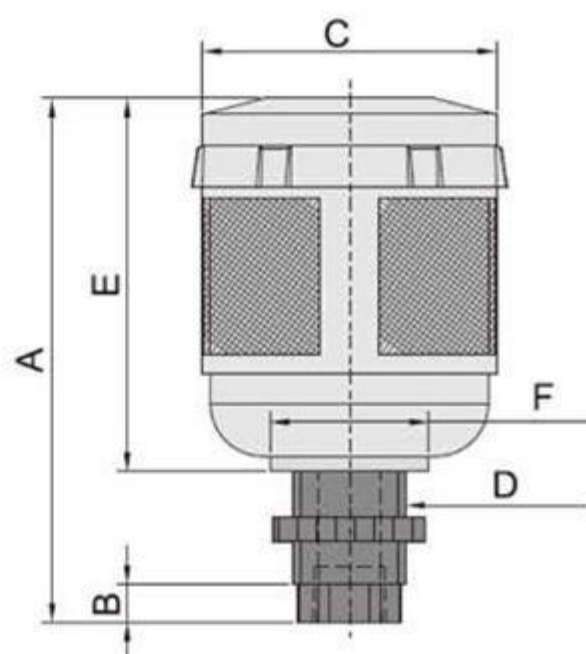
UAD030A



(mm)

| 型 式 | 螺牙種類 | 接管口徑 | A | B | C | D | E | F | 適用機種 |
|---------|------|--------|----|----|-----|---------|------|----|--------|
| UAD030A | 外 牙 | 1/8"PT | 65 | 11 | Ø31 | 1/2"-20 | 13.5 | 35 | UAD300 |

UAD040B



(mm)

| 型 式 | 螺牙種類 | 接管口徑 | A | B | C | D | E | F | 適用機種 |
|---------|------|--------|------|---|-----|---------|------|-----|--------|
| UAD040B | 內 牙 | 1/8"PT | 69.5 | 5 | Ø39 | 5/8"-18 | 49.5 | Ø21 | UAD500 |