



規格

系列	VM610
使用流體	空氣
操作壓力範圍	0.15~0.8MPa(1.5~8kgf/cm ²)
耐壓力	1.0MPa(10kgf/cm ²)
潤滑	不需要 (若需要, 選用ISO VG32)
電壓範圍	Rated voltage DC: 3 W
消耗電力	AC: 7.5VA DC: 3W
絕緣等級	F級
配線端子	歐規標準配線插頭 DIN43650
負載週期	100% ED

系列	切換方式		接管口徑		有效斷面積 (mm ²)(CV)	重量
			A,P	R		
VM610	三口二位	單線圈	G1/8"	G1/8"	1.54mm ² (0.08CV)	140g

表示方法

VM	6	1	0	A11	L	M1
系列	作動方式	配管口徑	配管方式	線圈電壓	插頭規格	聯座數
	三口二位 單線圈 	1 G1/8"	0 標準型	A11 AC110V 50/60Hz A22 AC220V 50/60Hz A24 AC24V 50/60Hz D12 DC12V D24 DC24V	空 標準插頭 DIN 43650 L 附燈插頭 DIN 43650 S 保護迴路附燈插頭 DIN 43650	M1 1連 ... M6 6連

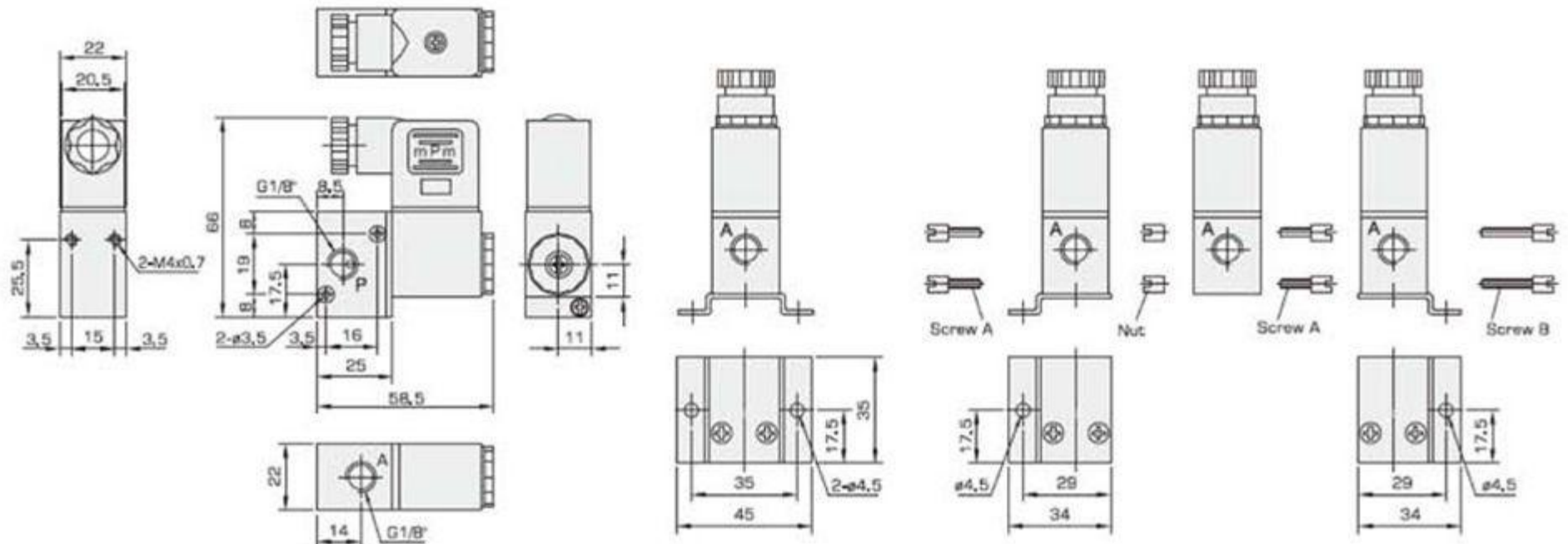
外形尺寸圖

VM610



單一型

連座型





規格

系列	VM810
使用流體	空氣
操作壓力範圍	0.15~0.8MPa(1.5~8kgf/cm ²)
耐壓力	1.0MPa(10kgf/cm ²)
潤滑	不需要 (若需要, 選用ISO VG32)
電壓範圍	Rated voltage DC:3W
消耗電力	AC:7.5VA DC:3W
絕緣等級	F級
配線端子	歐規標準配線插頭 DIN43650
負載週期	100% ED

系列	切換方式		接管口徑		有效斷面積 (mm ²)(CV) A→R	重量
			A,P	R		
VM810	二口二位	單線圈	G1/4"	G1/4"	1.54mm ² (0.08CV)	135g

表示方法

VM	8	1	0	A11	L
系列	作動方式	配管口徑	配管方式	線圈電壓	插頭規格
	二口二位 單線圈 8 	1 G1/4"	0 標準型	A11 AC110V 50/60Hz A22 AC220V 50/60Hz A24 AC24V 50/60Hz D12 DC12V D24 DC24V	空 標準插頭 DIN 43650 L 附燈插頭 DIN 43650 S 保護迴路附燈插頭 DIN 43650

外型尺寸表

VM810

