

特點

1. 大流量、高速反應氣壓引導閥
2. 閥體經鏡面加工處理，摩擦力小反應快。
3. 使用特殊油封，能持久耐磨，延長壽命。
4. 不需要給油，即可使用

規格

系列	VA1000	VA2000	VA3000	VA4000
使用流體	壓縮空氣			
操作壓力範圍	0.15~0.8MPa(1.5~8kgf/cm ²)			
耐壓力	1.0MPa(10kgf/cm ²)			
使用溫度	5°C~60°C (41°F~140°F)			
潤滑給油	需要，使用ISO VG32 潤滑油			
反應靈敏度	0.05秒			
適用氣缸範圍	缸徑 ϕ 20~ ϕ 63mm		缸徑 ϕ 63~ ϕ 160mm	
最大週期	5次/秒		4次/秒	

表示方法

VA1

系列

VA1	1000
VA2	2000
VA3	3000
VA4	4000

1

作動方式

1	單動 (B)(A) 2 4 3 1 5 (R)(P)(S)	6	常閉型 (A) 4 3 1 (R) (P)
2	複動 (B)(A) 2 4 3 1 5 (R)(P)(S)		
3	中位關閉 (B)(A) 2 4 3 1 5 (R)(P)(S)		
4	中位開放 (B)(A) 2 4 3 1 5 (R)(P)(S)		
5	中位壓力 (B)(A) 2 4 3 1 5 (R)(P)(S)		

2

配管

1	G1/8"
2	G1/4"
3	G3/8"
4	G1/2"

0

配管方式

0	沒有底座
1	連座式

M2

連座數

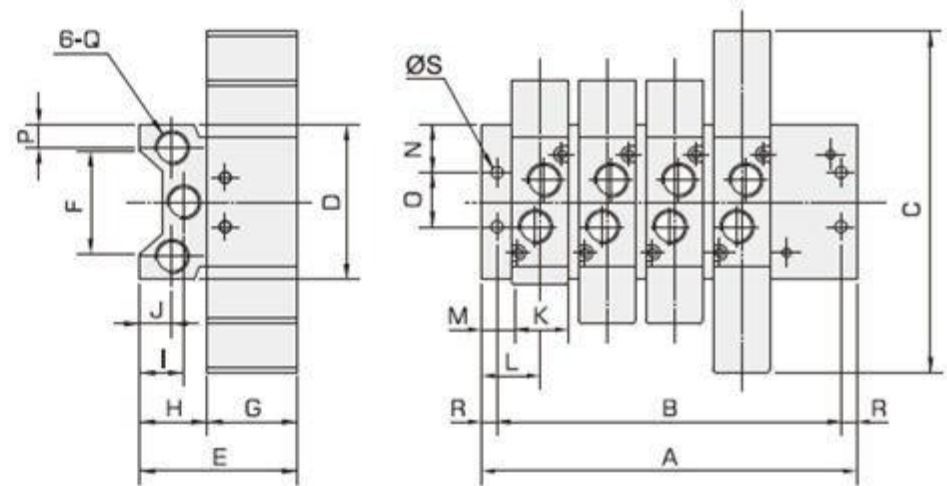
M2	2連
⋮	⋮
M10	10連



系列	切换方式		接管口径		有效斷面積	重量
			R,S	P,A,B	P→A/B	
VA1000	五口二位	單動	G 1/8"	G 1/8"	12mm ² (0.67CV)	80g
		複動				90g
	五口三位	中位關閉			9mm ² (0.5CV)	110g
		中位開放				
中位壓力						
三口二位	常閉型	12mm ² (0.67CV)	70g			
VA2000	五口二位	單動	G 1/8"	G 1/4"	18mm ² (1CV)	150g
		複動				160g
	五口三位	中位關閉			12mm ² (0.7CV)	270g
		中位開放				
中位壓力						
三口二位	常閉型	18mm ² (1CV)	140g			
VA3000	五口二位	單動	G 1/4"	G 3/8"	30mm ² (1.68CV)	240g
		複動				250g
	五口三位	中位關閉			22mm ² (1.2CV)	390g
		中位開放				
中位壓力						
三口二位	常閉型	30mm ² (1.68CV)	230g			
VA4000	五口二位	單動	G 1/2"	G 1/2"	50mm ² (2.8CV)	480g
		複動				780g
	五口三位	中位關閉				900g
		中位開放				
中位壓力						
三口二位	常閉型	470g				

連座外型尺寸表

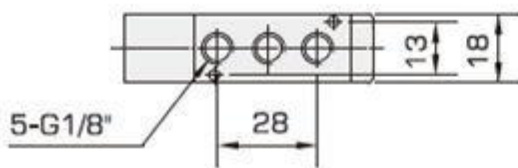
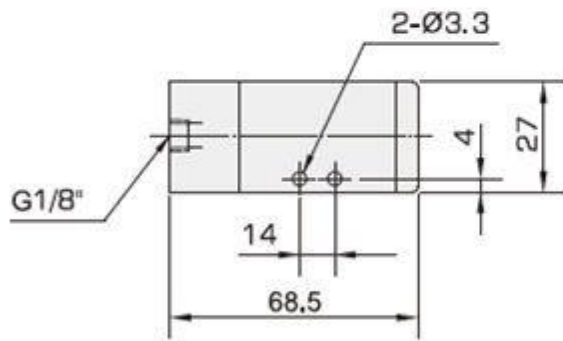
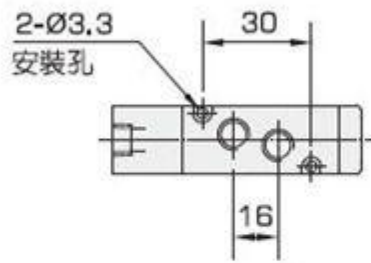
系列	連座	M2	M3	M4	M5	M6	M7	M8	M9	M10
VA1	A	57	76	95	114	133	152	171	190	209
	B	47	66	85	104	123	142	161	180	199
VA2	A	69	92	115	138	161	184	207	230	253
	B	57	80	103	126	149	172	195	218	241
VA3	A	87	116	145	174	203	232	261	290	319
	B	75	104	133	162	191	220	249	278	307
VA4	A	98	133	168	203	238	273	308	343	378
	B	84	119	154	189	224	259	294	329	364



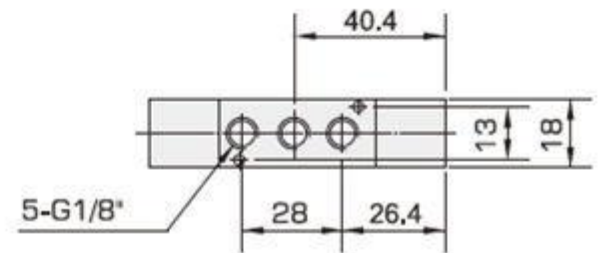
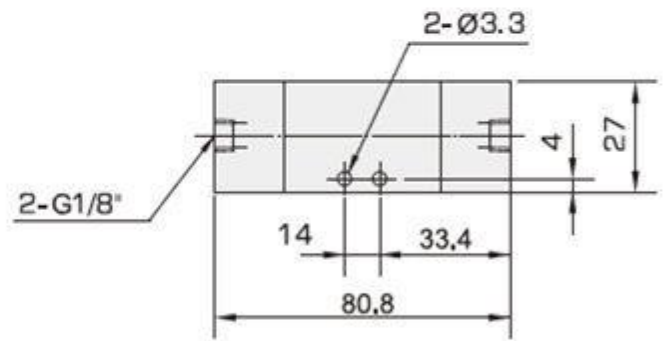
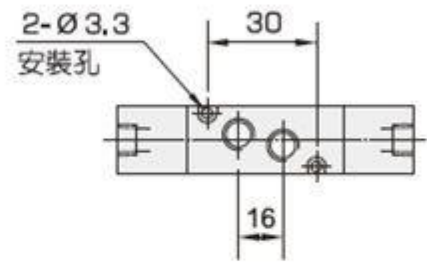
系列	C	D	E	F	G	H	I	J	K	L	M	N	O	P	Q	R	ØS
VA1	81	58	52	36	27	25	16	11	18	19	10	19	20	9	G1/4"	5	4.5
VA2	92	65	61.5	33	35	26.5	16.5	12.5	22	23	12.5	21.5	22	11	G1/4"	6	5
VA3	111	80	67.5	50	40	27.5	14.5	14.5	27	29	15.5	25.8	28.4	11.5	G3/8"	6	5
VA4	143	100	89	68	50	39	20	20	34	31.25	14.25	34	32	18.5	G1/2"	7	5.5

外形尺寸圖

● VA1110 單動



● VA1210 複動



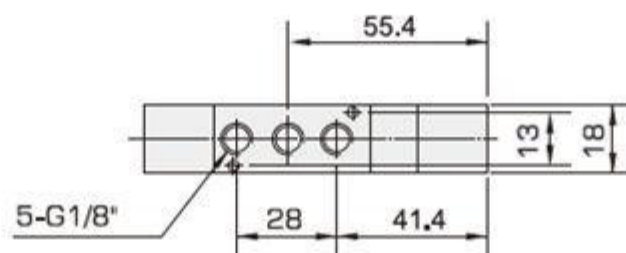
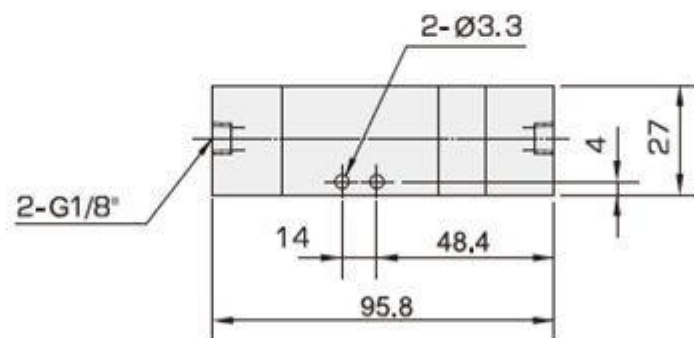
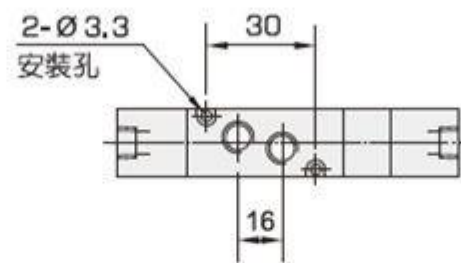
● VA1310 中位關閉



● VA1410 中位開放

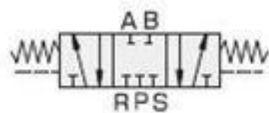


● VA1510 中位壓力

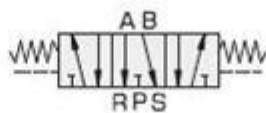


外形尺寸圖

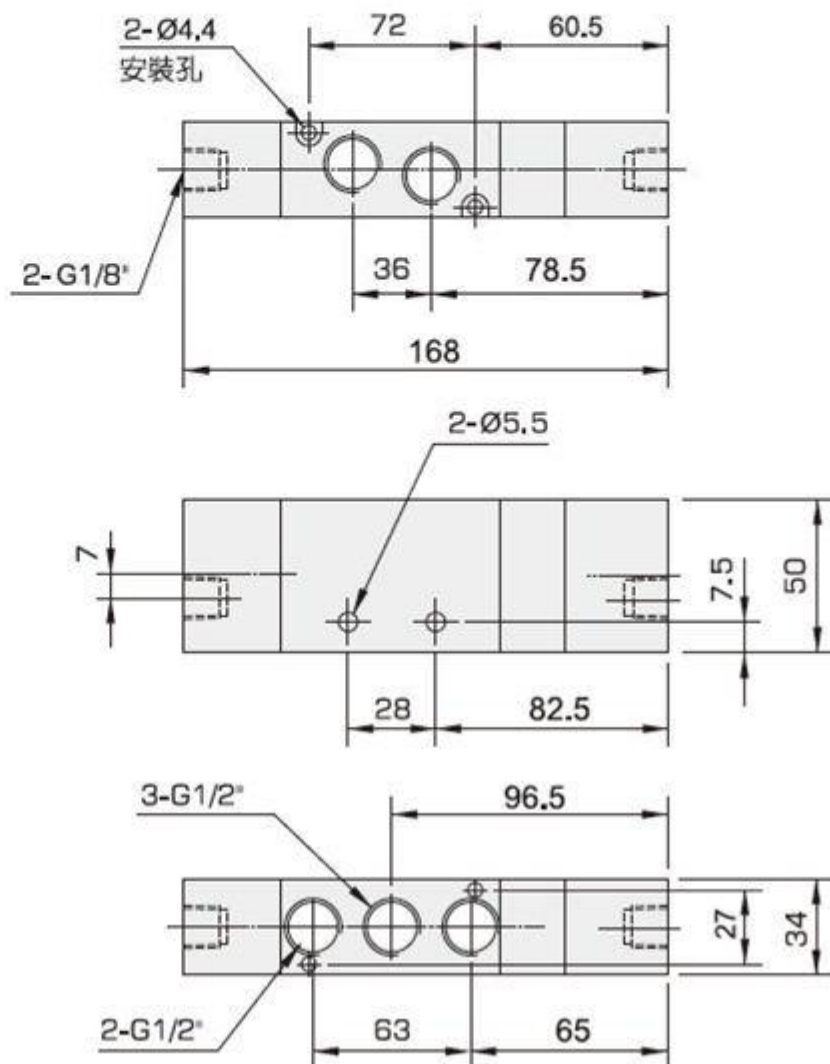
● VA4340 中位關閉



● VA4440 中位開放



● VA4540 中位壓力



● VA4640 常閉型

