



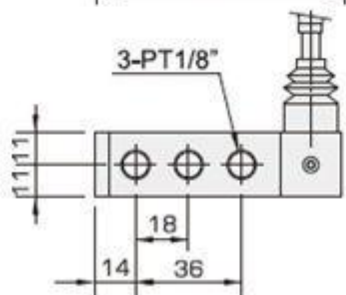
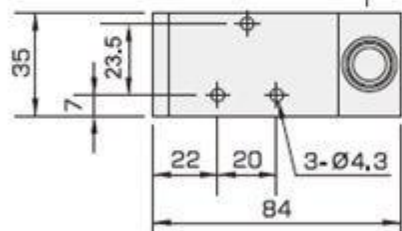
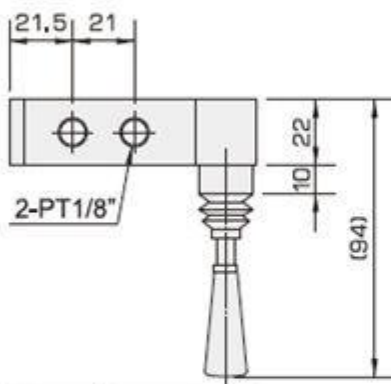
規格

系列	VBL1110	VBL2120	VBL3130
使用流體	空氣		
操作壓力範圍	0.15~0.7MPa(1.5~7kgf/cm ²)		
耐壓力	1.05MPa(10.5kgf/cm ²)		
使用溫度範圍	5°C~60°C (41°F~140°F)		
操作角度	20°		

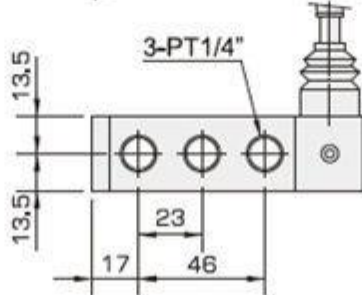
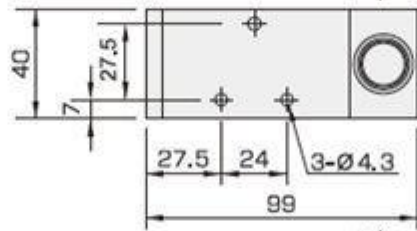
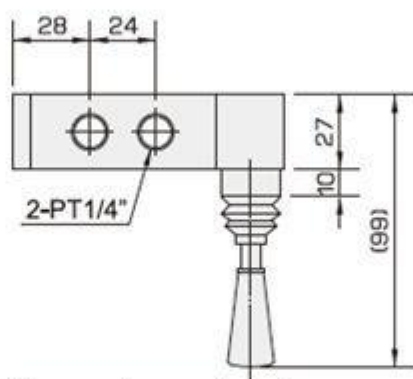
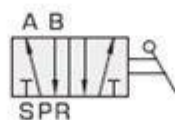
系列	切換方式	接管口徑		有效斷面積	重量
		S,R	P,A,B	P→A/B	
VBL1110	五口二位	PT1/8"	PT1/8"	16.5mm ² (0.92CV)	180g
VBL2120	五口二位	PT1/4"	PT1/4"	28mm ² (1.56CV)	310g
VBL3130	五口二位	PT1/4"	PT3/8"	28mm ² (1.56CV)	310g

外形尺寸圖

● VBL1110



● VBL2120



● VBL3130

