



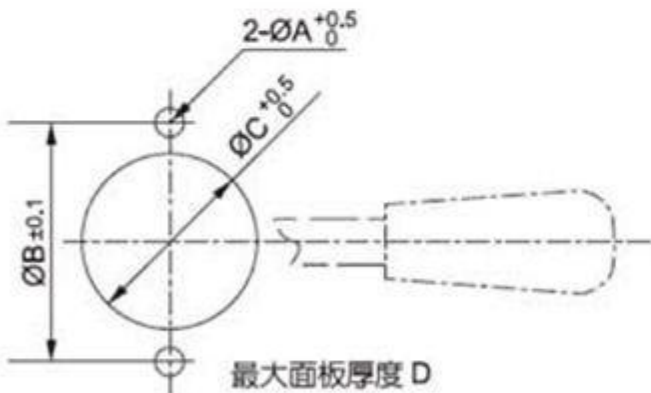
規格

| 系列 | VBH200 | | VBH300 | | | VBH400 | | | |
|--------|-----------------------------------|-------|--------|-------|-------|--------|-------|-------|-------|
| 配管口徑 | PT1/8 | PT1/4 | PT1/4 | PT3/8 | PT1/2 | PT1/4 | PT3/8 | PT1/2 | PT3/4 |
| 使用流體 | 空氣 | | | | | | | | |
| 最高使用壓力 | 1.0M Pa(10.2kgf/cm ²) | | | | | | | | |
| 切換方式 | 四口三位 | | | | | | | | |
| 使用溫度範圍 | -5~+60°C(不結凍) | | | | | | | | |
| 操作角度 | 90° | | | | | | | | |

表示方法

| | | | | | |
|------------|----------|-------------|---------------|---|---------------|
| VBH | 2 | 1 | 0 | — | 01 |
| 系列 | 本體型式 | 配管口位置 | 操作型式 | | 配管口徑 |
| | 2 | 1 側邊 | 0 三位置中間關閉 | | 01 Rc(PT)1/8" |
| | 3 | 3 底部 | 1 三位置中間排氣 | | 02 Rc(PT)1/4" |
| | 4 | ※底部不提供2本體型式 | 2 二位置 | | 03 Rc(PT)3/8" |
| | | | | | 04 Rc(PT)1/2" |
| | | | | | 06 Rc(PT)3/4" |

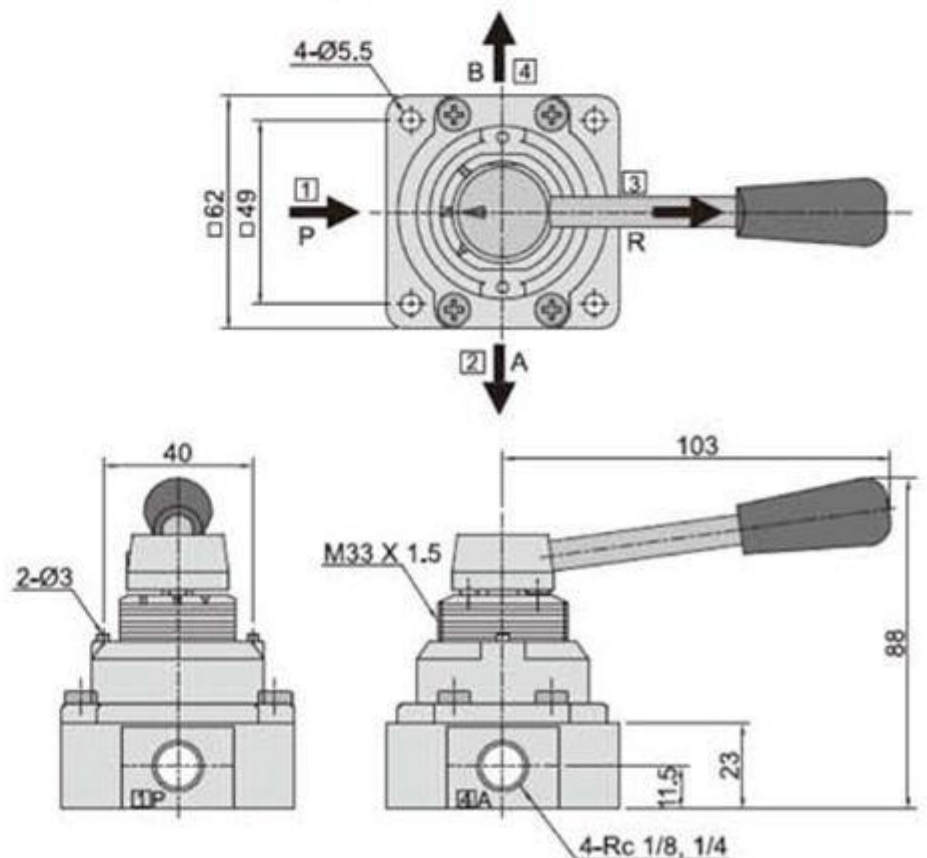
面板切割尺寸



| | A | B | C | D |
|----------|-----|----|----|-----|
| VBH200 型 | 3.2 | 40 | 35 | 3.5 |
| VBH300 型 | 3.2 | 51 | 41 | 6 |
| VBH400 型 | 3.2 | 64 | 51 | 8 |

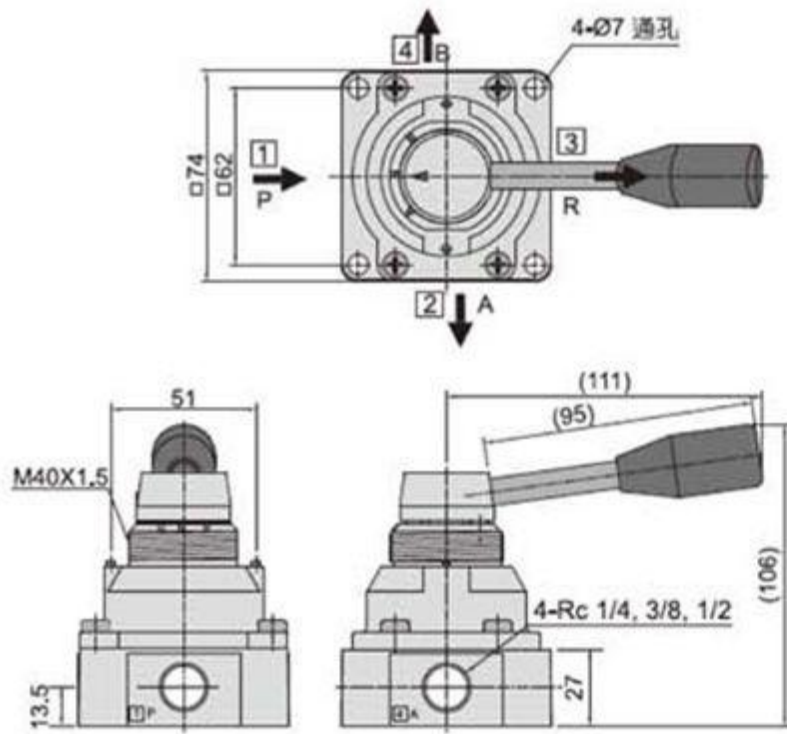
外形尺寸圖

● VBH200 □ 側配管

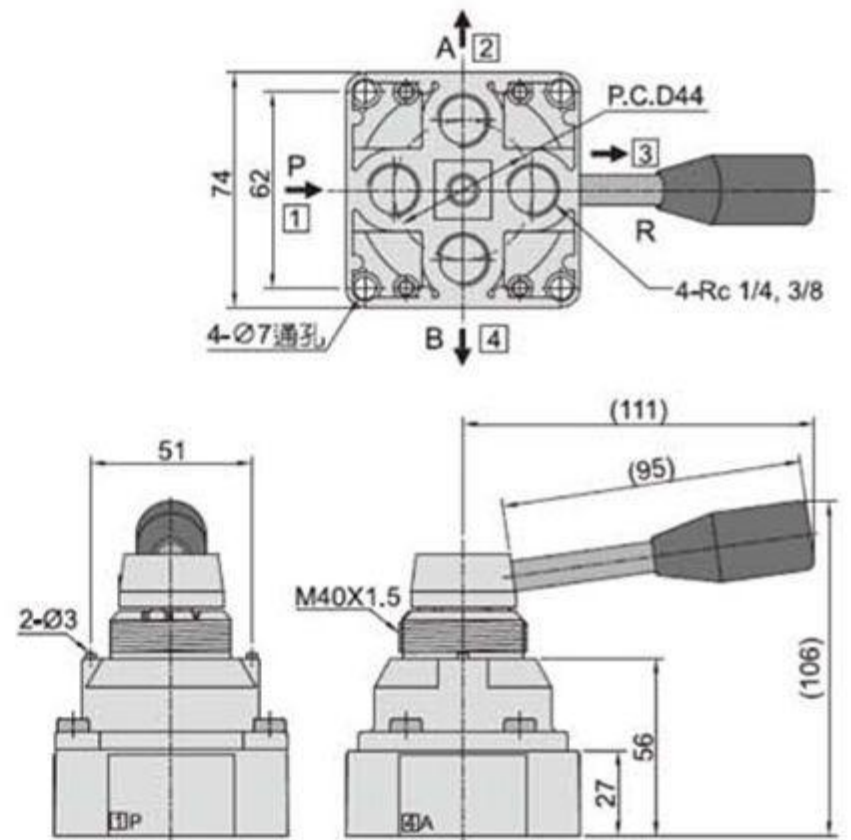


外形尺寸圖

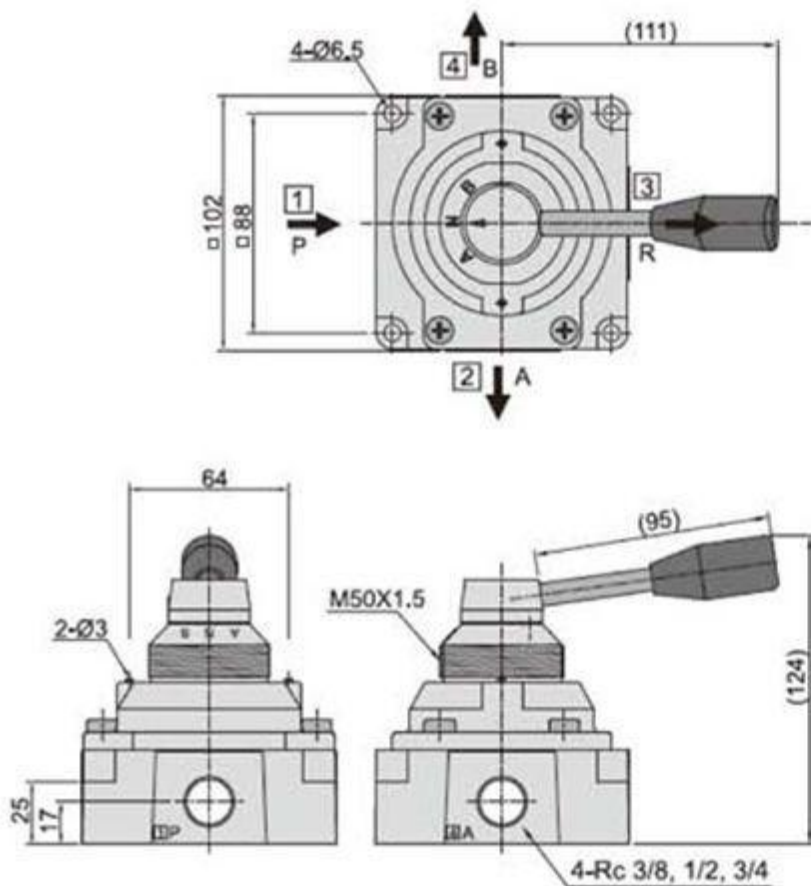
● VBH31 □ 側配管



● VBH33 □ 下配管



● VBH41 □ 側配管



● VBH43 □ 下配管

